

FITTINGS

FUNCTIONAL



Данный каталог не может быть копирован частично или полностью без письменного разрешения ООО «БОЯРД».

Вся информация, размещённая в каталоге: техническая (в том числе схемы, чертежи), визуальная, текстовая, носит исключительно справочный характер, не может быть копирована и использована без проверки перед применением. BOYARD имеет право в любой момент вносить любые изменения в вышеуказанную информацию.

Цвет продукции, указанный в каталоге, может отличаться от цвета изделия. Это связано с особенностями печати.

Partial or full copying of this advertising and informative leaflet without prior written consent from BOYARD LLC is strictly prohibited.

All information placed in the catalog: technical (including diagrams, drawings), visual, textual, is for reference only, cannot be copied and used without checking before use. BOYARD make any changes to the above information at any time.

The color of the products listed in the catalog may differ from the color of the product. This is due to the printing features.

СОДЕРЖАНИЕ / Contents

• СИСТЕМЫ МЕБЕЛЬНЫХ ПЕТЕЛЬ / Systems of furniture hinges	2
• НЕО — петли нового поколения / NEO – new generation of hinges	8
• Мебельные петли NEO с амортизацией / Furniture hinges with damper.....	8
• Мебельные петли NEO без амортизации и пружины / Furniture hinges without damper and a spring .	26
• Классические мебельные петли / Classic furniture hinges.....	40
• Мебельные петли с амортизацией / Furniture hinges with damper	42
• Мебельные петли с обратной пружиной / Furniture hinges with reverse spring.....	58
• Мебельные петли без пружины / Furniture hinges without a spring	60
• Мебельные петли без амортизации / Furniture hinges without damper.....	62
• НАПРАВЛЯЮЩИЕ СКРЫТОГО МОНТАЖА / Concealed mounting slides	86
• Направляющие скрытого монтажа B-Slide / Concealed mounting slides B-Slide	90
• НАПРАВЛЯЮЩИЕ SB / Slides SB	114
• Направляющие СТАРТ / Slides START.....	118
• НАПРАВЛЯЮЩИЕ ПО ЕВРОГОСТУ И КЛАССИЧЕСКИЕ МЕХАНИЗМЫ ВЫДВИЖЕНИЯ / European standard and classic slide systems	170
• Шариковые направляющие DB / Ball bearing slides DB.....	173
• Роликовые направляющие DS / Drawer roller slide rails DS.....	186
• Роликовые направляющие MB / Drawer roller slide rails MB	189
• СЕТЧАТОЕ НАПОЛНЕНИЕ ДЛЯ КУХНИ / Wire fittings for kitchens	196
• КУХОННЫЕ АКСЕССУАРЫ / Kitchen accessories	228
• Навесные системы B-Planum / Modern generation shelve system B-Planum	231
• ПОДЪЕМНЫЕ МЕХАНИЗМЫ / Lifting systems	234
• Подъемные механизмы GL / Lifting systems GL.....	238
• Механические подъемные механизмы / Mechanical lifting systems	246
• ОПОРЫ ДЛЯ МЕБЕЛИ / Furniture supports	248
• ПОЛКОДЕРЖАТЕЛИ / Shelf supports	254
• ЗАМКИ ДЛЯ МЕБЕЛИ / Furniture locks	260
• КРЕПЁЖНАЯ ФУРНИТУРА / Connecting fittings	270
• Современный крепёж B-fix / Modern connecting fittings B-fix.....	274
• Классический крепёж / Classic connecting fittings	282
• НАВЕСНЫЕ СИСТЕМЫ / Hangers	288
• МЕБЕЛЬНЫЕ ТРУБЫ / Tubes for furniture	294
• ПРОЧЕЕ / Other products	296
• КОММЕРЧЕСКАЯ СЕТЬ BOYARD / Commercial network	302

System of furniture hinges



СИСТЕМЫ мебельных ПЕТЕЛЬ



ВЫСОКИЕ ТЕХНОЛОГИИ ДЛЯ НОВОГО КАЧЕСТВА ЖИЗНИ

High technologies for new quality of life

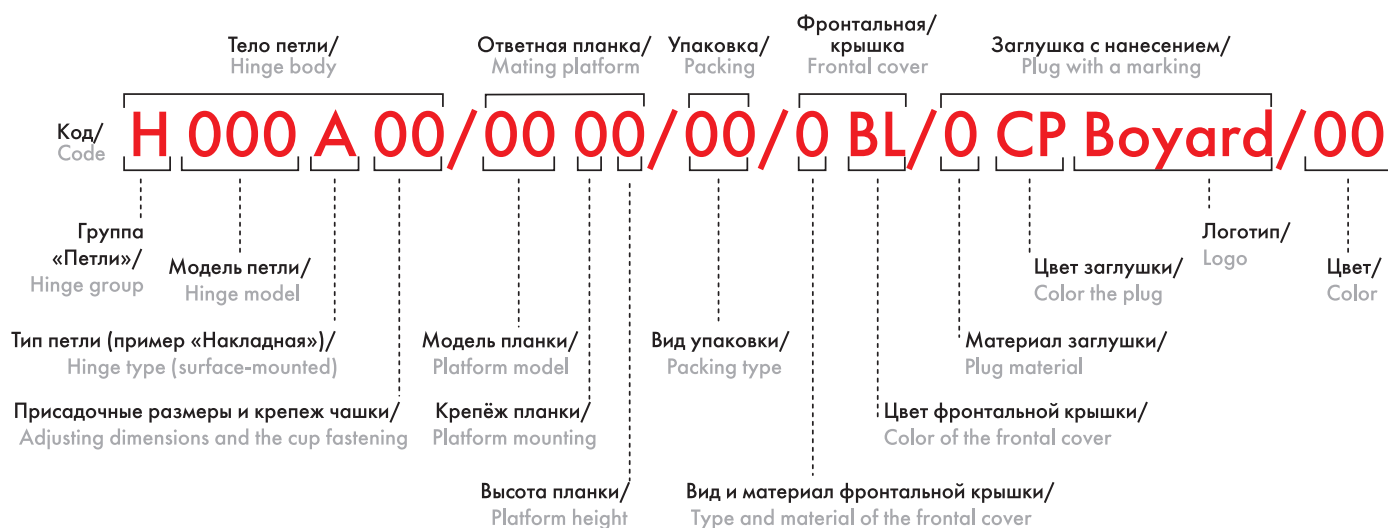
Мебельные петли – незаменимая деталь практически каждого шкафа. Петли присутствуют как в простой, так и в дизайнерской мебели, они могут быть для угловых решений и фасадов из разных материалов – ассортимент настолько велик, что он способен закрыть практически все потребности. Решения BOYARD делятся на две крупные линейки – классические петли и петли нового поколения NEO.

Классическая линейка предназначена для массовой мебели и уже заработала большую популярность в среде мебельных производителей. Петли NEO — восходящие звёзды BOYARD — созданы для решения более сложных задач. Петли нового поколения NEO сочетают в себе современные прогрессивные наработки и проверенные достоинства классических мебельных петель BOYARD.








Furniture hinge is an irreplaceable detail of practically every wardrobe. The hinges are present on both simple and designer furniture, they may be developed for angle solutions and for fronts of various materials, the range of products is so wide that it can fulfill almost all demands. BOYARD solutions are divided into two large lines: classical hinges and the hinges of NEO new generation.















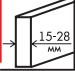






The classical line is designated for mass furniture and has already gained impressive popularity among furniture manufacturers. NEO hinges are BOYARD rising stars, they are developed for solution of more complicated targets. The hinges of NEO new generation combine up-to-date progressive best practice and verified advantages of BOYARD classical furniture hinges.

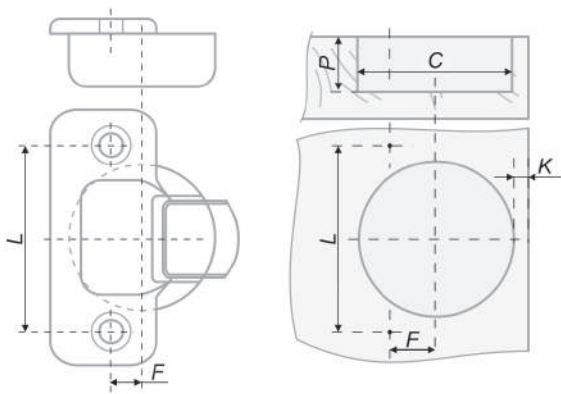
Принцип формирования кодов / The principle of formation



Основные цветовые решения / Basic colors

	BL матовый черный / matt black		SC сатиновый хром / satin chrome
	BN черный никель / black nickel		Ni никель / nickel
	CP хром полированный / chrome polished		W белый / white
	GP золото полированное / gold polished		

	тип монтажа / type of mounting		тип хода / одноходовая / type of soft-closing / one-way
	тип монтажа / type of mounting		тип хода / двухходовая / type of soft-closing / two-way
	тип монтажа / type of mounting		тип хода / свободный ход / type of free way
	угол открывания / opening corner		80 000 циклов открывания / 80 000 cycles of opening
	угол установки / installation angle		диаметр чашки / cup diameter
	петля для стеклянных фасадов / hinge for glass facade		эксцентриковая регулировка / eccentric adjustment
	петля для фасадов в алюминиевом профиле / hinge for facades in aluminum profile		пружина обратного хода / reverse-action spring
	петля для фасадов толщиной 15-28 мм / hinge for facade thickness 15-28 mm		без пружины / no spring
	петля в цвете Никель / nickel plated hinge		открытие после нажатия / push-to-open
	петля в цвете Чёрный никель / black nickel plated hinge		амортизация при закрывании / amortization
	европейские стандарты / european quality standard		



Подготовка для монтажа чашки петли / Preparation for installation of the cup of the hinge

- P** — глубина сверления под чашку / drilling depth
- C** — диаметр сверления / drilling diameter
- L** — межцентровое расстояние (расстояние между центрами отверстий под крепёж) / center-to-center distance
- F** — смещение отверстий под крепёж (относительно центра чашки петли) / displacement of the holes (in respect to the cup center)
- K** — расстояние до чашки / the distance up to the hinge cup

Расчёт необходимого количества петель для монтажа / Adjusting of hinges when mounting

Вопрос о количестве петель, необходимом для установки на одну дверь, не имеет однозначного ответа. Большое значение имеют размеры двери, а также её вес.

В особых случаях, как, например, стеклянные двери, двери с алюминиевым профилем или необычно широкие, необходима пробная установка крепёжной фурнитуры.

Следует избегать конструкций дверей, в которых ширина слишком велика по отношению к высоте. Для нормальных дверей из обычных материалов в качестве ориентировочных значений могут служить данные, приведенные в схеме 1.

В граничных случаях следует запланировать одну дополнительную петлю. Для петель с уменьшенным диаметром чашки можно использовать схему 2, также не забывая про дополнительную петлю при нестандартных размерах или весе.

Для обеспечения устойчивости, расстояние между петлями должно быть максимально возможным и не менее 280 мм.

There is no exact recommendation concerning number of hinges for one door. The most important factors are door sizes and its weight.

Test mounting of fixturing accessories is needed in special cases such as for glass door, door with aluminium profile, or very wide doors.

One should avoid using doors with width too much exceeding height. Approximate values for usual doors made of common materials are given at scheme 1.

In mediate cases one additional hinge must be used. For hinges with reduced cup scheme 2 can be used, also with one additional hinge for uncommon sizes or weight.

To ensure stability, the distance between the loops should be the maximum possible and not less than 280 mm.

Схема 1 / Scheme 1

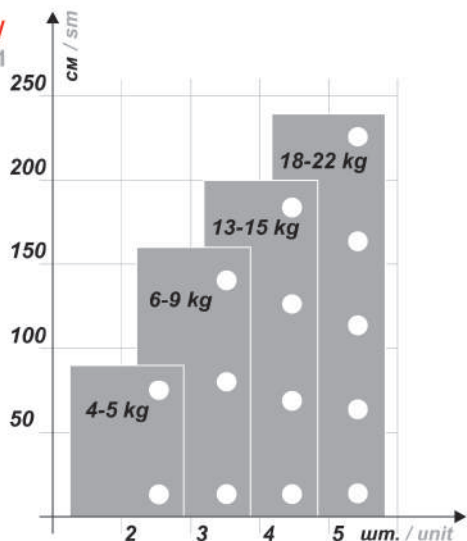
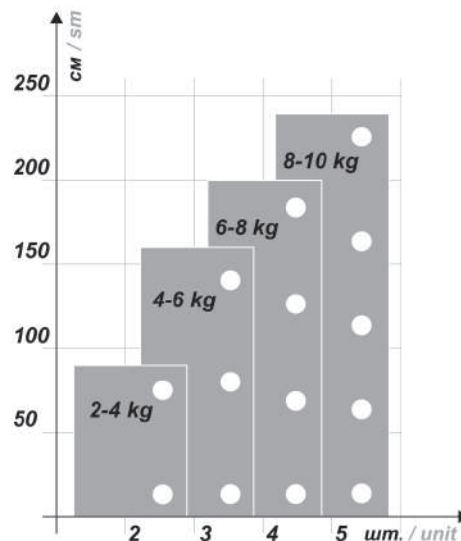


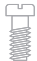
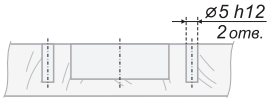

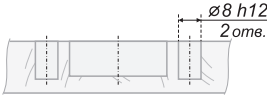

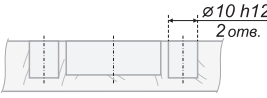


Схема 2 / Scheme 2



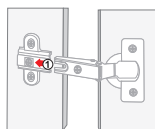
Способы крепления при монтаже и сверление под различные виды крепежа / Manners of fastening when mounting and drilling for for various fixture types

	без предварительного сверления плиты / without the preliminary drilling	с предварительным сверлением плиты / with the preliminary drilling plate
 <p>под шуруп M4x16 мм / using a screw M4x16 mm</p>		
 <p>под евровинт 6,3x13 мм / using euro screw 6,3x13 mm</p> <p>отв. $\varnothing 5$</p>		 <p>$\varnothing 5$ h12 2 отв.</p>
 <p>под футорку диаметром 8 мм / using the threaded bushing diameter 8 mm</p> <p>отв. $\varnothing 8$</p>		 <p>$\varnothing 8$ h12 2 отв.</p>
 <p>под футорку диаметром 10 мм / using the threaded bushing diameter 10 mm</p> <p>отв. $\varnothing 10$</p>		 <p>$\varnothing 10$ h12 2 отв.</p>

Установка петли на корпус / Installation of the hinge on the case

Для петли Slide-on:

Верхняя часть тела петли шлицем вводится под предварительно смонтированный винт ответной планки (1) и фиксируется в нужном положении.

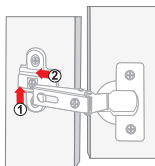


For hinges of the system Slide-on:

The slot of the lateral part of the hinge is inserted under the pre-mounted screw of the mating plank (1) and fixed at the appropriate position.

Для петли Key-hole:

Верхняя часть тела петли с отверстием опускается на предварительно смонтированный винт ответной планки (1), поступательным движением вводится под него (2) и фиксируется в нужном положении.

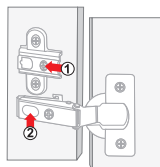


For hinges of the system Key-hole:

The upper part of the hinge with a hole is set to the pre-mounted screw of the mating plank (1), progressively inserted under it (2) and fixed at the appropriate position.

Для петли Clip-on:



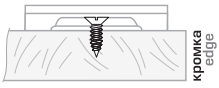



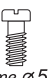
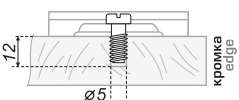

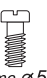


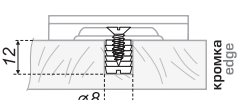




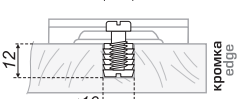


Верхняя часть тела петли с креплением быстрого монтажа вставляется в пазы предварительно установленной ответной планки (1), фиксируется нажатием сверху (2) и регулируется крепёжным винтом.



For hinges of the system Clip-on:

The upper part of the quick installed hinge is inserted in the slots of the pre-mounted mating plank (1), fixed by pushing it down (2) and adjusted using a fastening screw.

Способы крепления при монтаже и сверление под различные виды крепежа / Manners of fastening when mounting and drilling for for various fixture types

  <p>под шуруп M4x16 мм, без предварительного сверления</p>	 <p>кромка edge</p>	<p>using a screw M4x16 mm, without the preliminary drilling</p>	 
  <p>под евровинт 6,3x13 мм, с предварительным сверлением плиты</p> <p>отв. $\varnothing 5$</p>	 <p>кромка edge</p> <p>12</p> <p>$\varnothing 5$</p>	<p>using euro screw 6,3x13 mm, with the preliminary drilling plate</p>	  <p>отв. $\varnothing 5$</p>
  <p>под футорку диаметром 8 мм, с предварительным сверлением плиты</p> <p>отв. $\varnothing 8$</p>	 <p>кромка edge</p> <p>12</p> <p>$\varnothing 8$</p>	<p>using the threaded bushing diameter 8 mm, with the preliminary drilling plate</p>	  <p>отв. $\varnothing 8$</p>
  <p>под футорку диаметром 10 мм, с предварительным сверлением плиты</p> <p>отв. $\varnothing 10$</p>	 <p>кромка edge</p> <p>12</p> <p>$\varnothing 10$</p>	<p>using the threaded bushing diameter 10 mm, with the preliminary drilling plate</p>	  <p>отв. $\varnothing 10$</p>



CASUAL H305

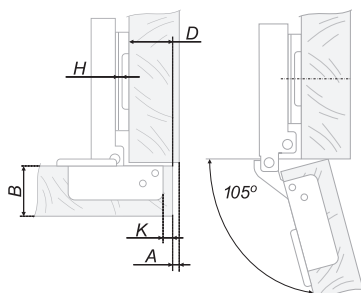


Амортизатор / amortization: есть
 Размеры / size: чашка Ø35 мм, глубина чашки - 11,3 мм, глубина сверления - 12 мм
 Угол открытия / opening corner: 105°
 Монтаж / mounting: clip-on
 Расстояние от кромки / distance from edge: 3-7 мм
 Угол установки / installation angle: 90°
 Возможность выбора планки / plate selection option
 Цвет / color: Никель / Ni

Расчётная формула для установки / The calculation formula for installation

H = 14+K-D

D	K	3	4	5	6	7
H	0	17	18	19	20	21
	2	15	16	17	18	19



Тип петли / Hinge type

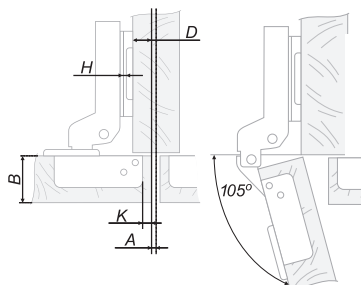


A
Накладная / Full overlap

Расчётная формула для установки / The calculation formula for installation

H = 5+K-D

D	K	3	4	5	6	7
H	0	8	9	10	11	12
	2	6	7	8	9	10

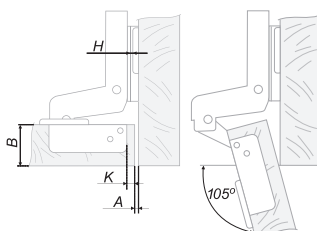


B
Полунакладная / Half overlap

Расчётная формула для установки / The calculation formula for installation

H = -6+K+A

A	K	3	4	5	6	7
H	0	3	2	1	0	-1
	2	5	4	3	2	1



C
Вкладная / Insert

Расшифровка значений в установочных схемах петель /

Decoding of values in the assembly scheme

B	толщина двери / door thickness
H	базовая высота установки корпуса петли / basic mounting height of the hinge case
D	наложение двери / door overlap
A	фуга / fugue
K	расстояние до чашки / the distance to the cup

Присадочные размеры и крепёж чашки / Mounting dimensions and cup fasteners

Сверление под крепёж / Fasteners				Количество в коробке / Quantity in a box
	51*	02	04*	200
 отв. $\varnothing 5$	55*	06*	08*	
 отв. $\varnothing 8$	в комплекте, вкрученные complete set, twisted	10*	12*	
 отв. $\varnothing 10$		14*	16*	

*Позиции под заказ / Position under the order

Модели планок / Plate models

H3010	H3012	H5010	H5012	H5030	H5032	H6010
трапецевидная базовая		трапецевидная с эксцентриком				линейная с эксцентриком

Подробная информация о планках и вариантах комплектов петель с планками – на стр. 38 / Further information on plates and hinges and plates sets options see on the page 38

Стандартные артикулы петли H305 / Standard H305 codes

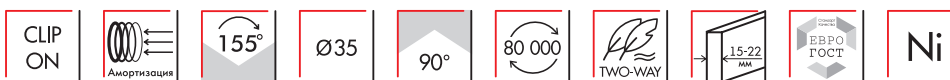
A	B	C
H305A02	H305B02	H305C02

Необходимо выбрать модель планки, которая приобретается отдельно / A necessary plate model has to be chosen. It's sold individually

Для предотвращения столкновения фасада со стеной или другим фасадом рядом стоящего модуля, BOYARD рекомендует устанавливать петлю совместно с ограничителем угла открывания петли LIMIT H87 стр. 38 (приобретается отдельно) / To prevent the facade from colliding with a wall or another facade of a nearby module, BOYARD recommends installing the loop together with the LIMIT H87 page 38 loop opening angle limiter (sold individually).



**PROFI
H306**

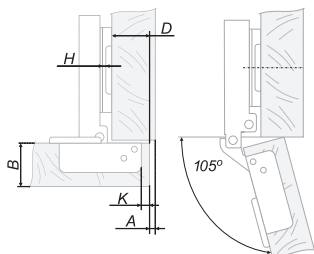


Амортизатор / amortization: есть
 Размеры / size: чашка Ø35 мм, глубина чашки - 11,3 мм, глубина сверления - 12 мм
 Угол открытия / opening corner: 105°
 Монтаж / mounting: clip-on
 Расстояние от кромки / distance from edge: 3-7 мм
 Угол установки / installation angle: 90°
 Возможность выбора планки / plate selection option
 Цвет / color: Никель / Ni

**Расчётная формула для установки /
The calculation formula for installation**

$H = 14 + K - D$

D \ K	3	4	5	6	7
H / 0	17	18	19	20	21
H / 2	15	16	17	18	19



**Тип петли /
Hinge type**

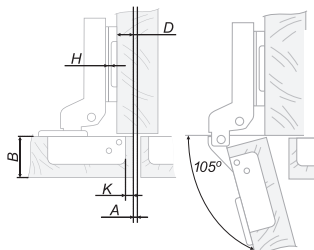


A
Накладная / Full overlap

**Расчётная формула для установки /
The calculation formula for installation**

$H = 5 + K - D$

D \ K	3	4	5	6	7
H / 0	8	9	10	11	12
H / 2	6	7	8	9	10

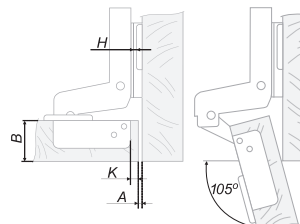


B
Полунакладная / Half overlap

**Расчётная формула для установки /
The calculation formula for installation**

$H = K + A - 6$

A \ K	3	4	5	6	7
H / 0	3	2	1	0	-1
H / 2	5	4	3	2	1




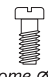


C
Вкладная / Insert

Расшифровка значений в установочных схемах петель /

Decoding of values in the assembly scheme

B	толщина двери / door thickness
H	базовая высота установки корпуса петли / basic mounting height of the hinge case
D	наложение двери / door overlap
A	фуга / fuge
K	расстояние до чашки / the distance to the cup

Присадочные размеры и крепёж чашки / Mounting dimensions and cup fasteners

Сверление под крепёж / Fasteners	Присадочные размеры и крепёж чашки / Mounting dimensions and cup fasteners			Количество в коробке / Quantity in a box
	51*	02	04*	
	51*	02	04*	200
 отв. $\varnothing 5$	55*	06*	08*	
 отв. $\varnothing 8$	59*	10*	12*	
 отв. $\varnothing 10$	63*	14*	16*	

*Позиции под заказ / Position under the order

Модели планок / Plate models

H3010	H3012	H5010	H5012	H5030	H5032	H6010
трапецевидная базовая		трапецевидная с эксцентриком				линейная с эксцентриком
						

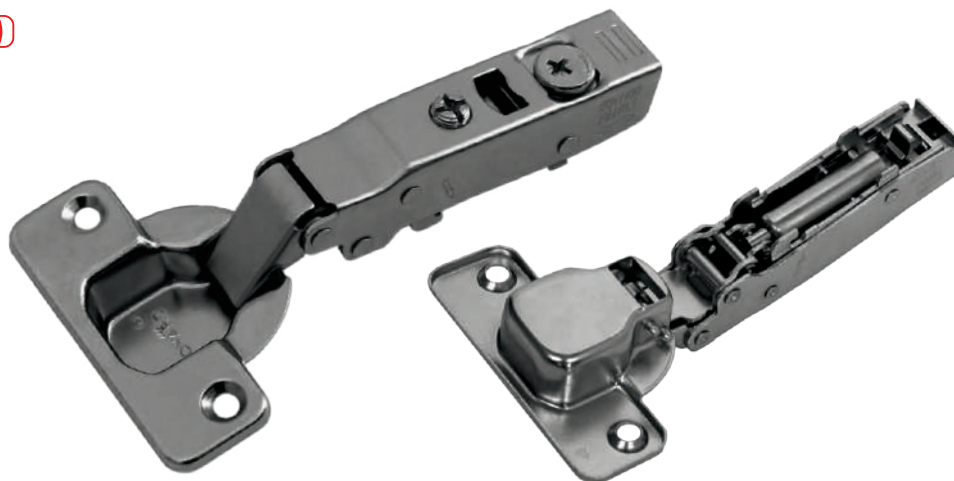
Подробная информация о планках и вариантах комплектов петель с планками – на стр. 38 / Further information on plates and hinges and plates sets options see on the page 38

Стандартные артикулы петли H306 / Standard H306 codes

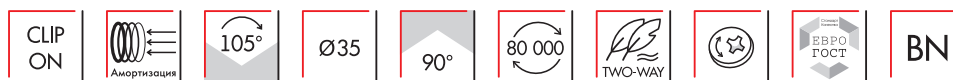
A	B	C
H306A02	H306B02	H306C02

Необходимо выбрать модель планки, которая приобретается отдельно / A necessary plate model has to be chosen. It's sold individually

Для предотвращения столкновения фасада со стеной или другим фасадом рядом стоящего модуля, BOYARD рекомендует устанавливать петлю совместно с ограничителем угла открывания петли LIMIT H87 стр. 38 (приобретается отдельно) / To prevent the facade from colliding with a wall or another facade of a nearby module, BOYARD recommends installing the loop together with the LIMIT H87 page 38 loop opening angle limiter (sold individually).



PROFI H306

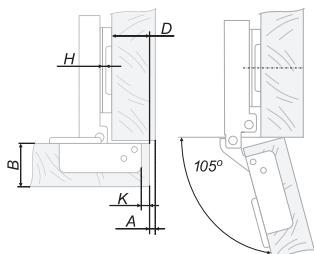


Амортизатор / amortization: есть
 Размеры / size: чашка Ø35 мм, глубина чашки - 11,3 мм, глубина сверления - 12 мм
 Угол открытия / opening corner: 105°
 Монтаж / mounting: clip-on
 Расстояние от кромки / distance from edge: 3-7 мм
 Угол установки / installation angle: 90°
 Возможность выбора планки / plate selection option
 Цвет / color: Чёрный никель / BN

Расчётная формула для установки / The calculation formula for installation

H = 14 + K - D

D \ K	3	4	5	6	7	
H	0	17	18	19	20	21
	2	15	16	17	18	19



Тип петли / Hinge type

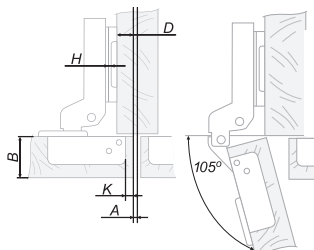


A
Накладная / Full overlap

Расчётная формула для установки / The calculation formula for installation

H = 5 + K - D

D \ K	3	4	5	6	7	
H	0	8	9	10	11	12
	2	6	7	8	9	10

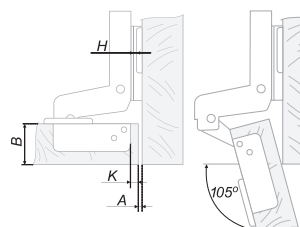


B
Полунакладная / Half overlap

Расчётная формула для установки / The calculation formula for installation

H = K + A - 6

A \ K	3	4	5	6	7	
H	0	3	2	1	0	-1
	2	5	4	3	2	1



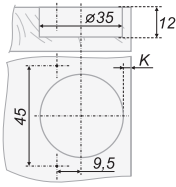
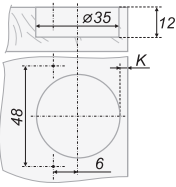
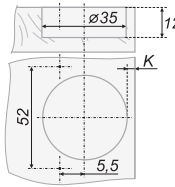

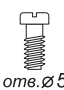


C
Вкладная / Insert

Расшифровка значений в установочных схемах петель /

Decoding of values in the assembly scheme

B	толщина двери / door thickness
H	базовая высота установки корпуса петли / basic mounting height of the hinge case
D	наложение двери / door overlap
A	фуга / fuge
K	расстояние до чашки / the distance to the cup

Присадочные размеры и крепёж чашки / Mounting dimensions and cup fasteners


Сверление под крепёж / Fasteners				Количество в коробке / Quantity in a box
	51*	02	04*	200
 отв. $\varnothing 5$	55*	06*	08*	
 отв. $\varnothing 8$	59*	10*	12*	
 отв. $\varnothing 10$	63*	14*	16*	

*Позиции под заказ / Position under the order



*Для сохранения внутренней эстетики мебели BOYARD рекомендует использовать саморезы МТ01/06/4*16BN/1 в цвет петли «Чёрный никель» стр. 287 (приобретается отдельно) / To preserve the interior aesthetics of the furniture, BOYARD recommends using self-tapping screws МТ01/06/4*16BN/1 per loop color «Black Nickel» page 287 (sold individually)

Модели планок / Plate models

H3012BN	H5012BN
трапецевидная базовая	трапецевидная с эксцентриком
	

Подробная информация о планках и вариантах комплектов петель с планками – на стр. 38 / Further information on plates and hinges and plates sets options see on the page 38

Стандартные артикулы петли H306 / Standard H306 codes

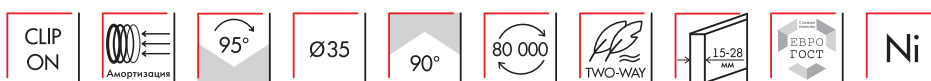
A	B	C
H306A02/BN	H306B02/BN	H306C02/BN

Необходимо выбрать модель планки, которая приобретается отдельно / A necessary plate model has to be chosen. It's sold individually

Для предотвращения столкновения фасада со стеной или другим фасадом рядом стоящего модуля, BOYARD рекомендует устанавливать петлю совместно с ограничителем угла открывания петли LIMIT H87 стр. 38 (приобретается отдельно) / To prevent the facade from colliding with a wall or another facade of a nearby module, BOYARD recommends installing the loop together with the LIMIT H87 page 38 loop opening angle limiter (sold individually).



EXTRA H319

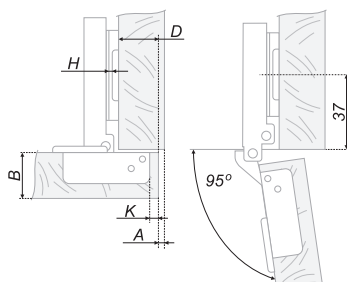


Амортизатор / amortization: есть
 Размеры / size: чашка Ø35 мм, глубина чашки - 12 мм, глубина сверления - 12,5 мм
 Угол открытия / opening corner: 95°
 Монтаж / mounting: clip-on
 Расстояние от кромки / distance from edge: 3-7 мм
 Угол установки / installation angle: 90°
 Возможность выбора планки / plate selection option
 Толщина фасада / facade thickness: 15-28 мм
 Цвет / color: Никель / Ni

Расчётная формула для установки / The calculation formula for installation

H = 14+K-D

D \ K	3	4	5	6	7	8
H	2	15	16	17	18	19
	4	13	14	15	16	17



Тип петли / Hinge type

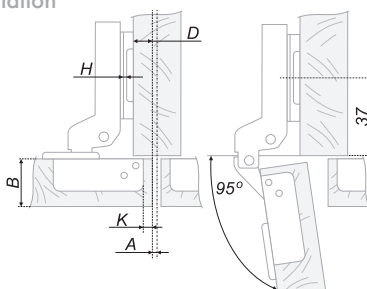


A
Накладная / Full overlap

Расчётная формула для установки / The calculation formula for installation

H = 4+K-D

D \ K	3	4	5	6	7	8
H	2	5	6	7	8	9
	4	3	4	5	6	7

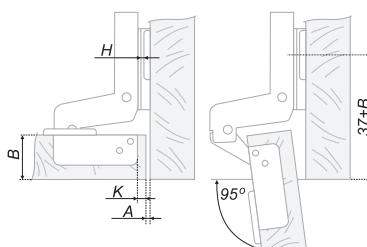


B
Полунакладная / Half overlap

Расчётная формула для установки / The calculation formula for installation

H = -4+K+A

A \ K	3	4	5	6	7	8
H	2	3	2	1	0	-1
	4	5	4	3	2	1



C
Вкладная / Insert


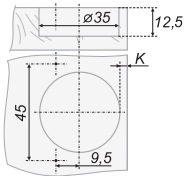
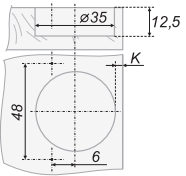
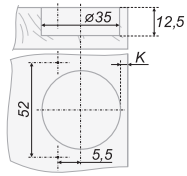


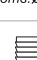
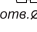
Расшифровка значений в установочных схемах петель /
Decoding of values in the assembly scheme

B	толщина двери / door thickness
H	базовая высота установки корпуса петли / basic mounting height of the hinge case
D	наложение двери / door overlap
A	фуга / fugue
K	расстояние до чашки / the distance to the cup

Расчёт минимальной фуги А при навесе (учитывать при определении значения Н) /
The minimal fugue when handing (to be taken account when determining value H)

A	толщина двери B (мм) / door thickness B (mm)															
	K	15	16	17	18	19	20	21	22	23	24	25	26	27	28	
3	0,2	0,4	0,7	0,9	1,1	1,4	1,6	1,8	2,1	2,3	2,5	2,8	3,4	3,9		
4	0,2	0,4	0,7	0,9	1,1	1,4	1,6	1,8	2,1	2,3	2,5	2,8	3,0	3,3		
5	0,2	0,4	0,7	0,9	1,1	1,4	1,6	1,8	2,1	2,3	2,5	2,8	3,0	3,3		
6	0,2	0,4	0,7	0,9	1,0	1,4	1,6	1,8	2,1	2,3	2,5	2,8	3,0	3,3		
7	0,2	0,4	0,7	0,8	1,0	1,2	1,4	1,6	1,9	2,1	2,3	2,5	2,8	3,2		
8	0,2	0,4	0,7	0,8	1,0	1,2	1,4	1,6	1,9	2,1	2,3	2,5	2,8	3,2		

Присадочные размеры и крепёж чашки / Mounting dimensions and cup fasteners

Сверление под крепёж / Fasteners	Присадочные размеры и крепёж чашки / Mounting dimensions and cup fasteners			Количество в коробке / Quantity in a box
	Ø35	Ø35	Ø35	
				100
	51*	02	04*	
 отв. Ø5	55*	06*	08*	
 отв. Ø8	59*	10*	12*	
 отв. Ø10	63*	14*	16*	

*Позиции под заказ / Position under the order

Стандартные артикулы петли H319 /
Standard H319 codes

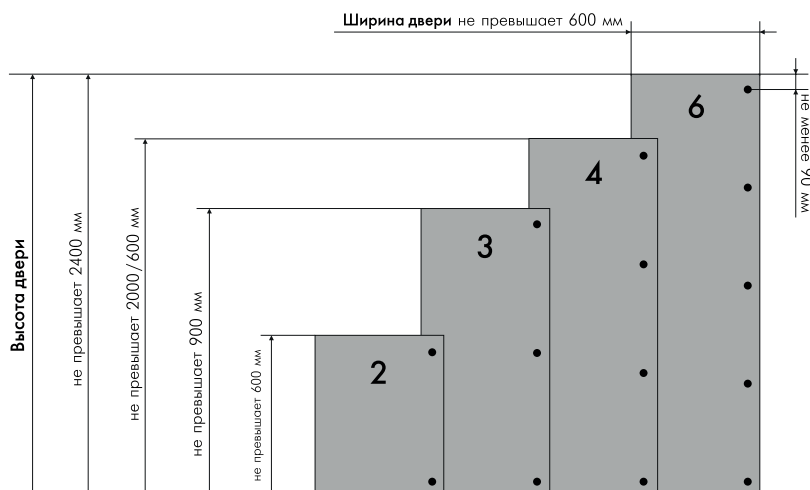
A	B	C
H319A02	H319B02	H319C02

Необходимо выбрать модель планки, которая приобретается отдельно / A necessary plate model has to be chosen. It's sold individually

Модели планок / Plate models

H5912	H5914
	

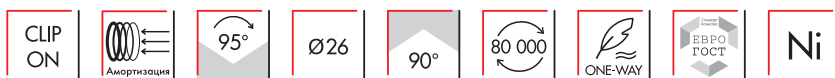
Расчёт количества петель H319 / The quantity of hinges H319 for the door



Для предотвращения столкновения фасада со стеной или другим фасадом рядом стоящего модуля, BOYARD рекомендует устанавливать петлю совместно с ограничителем угла открывания петли LIMIT H87 стр. 38 (приобретается отдельно) / To prevent the facade from colliding with a wall or another facade of a nearby module, BOYARD recommends installing the loop together with the LIMIT H87 page 38 loop opening angle limiter (sold individually).



MINI H404



Амортизатор / amortization: есть

Размеры / size: чашка Ø26 мм, глубина чашки - 9,7 мм, глубина сверления - 10 мм

Угол открытия / opening corner: 95°

Монтаж / mounting: clip-on

Расстояние от кромки / distance from edge: 3-7 мм

Угол установки / installation angle: 90°

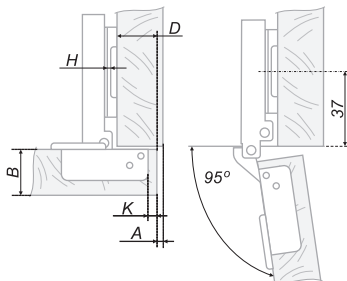
Цвет / color: Никель / Ni

Расчётная формула для установки /

The calculation formula for installation

$$H = 13 + K - D$$

D	K	3	4	5	6	7
H	0	16	17	18	19	20



Тип петли /

Hinge type



A

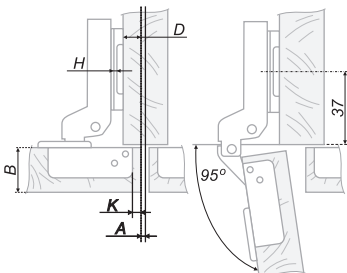
Накладная / Full overlap

Расчётная формула для установки /

The calculation formula for installation

$$H = 5 + K - D$$

D	K	3	4	5	6	7
H	0	8	9	10	11	12



B

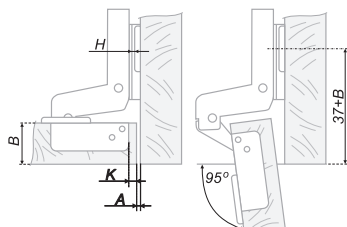
Полунакладная / Half overlap

Расчётная формула для установки /

The calculation formula for installation

$$H = -4 + K + A$$

A	K	3	4	5	6	7
H	0	1	0	-1	-2	-3



C

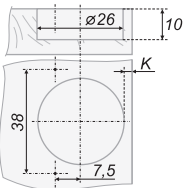
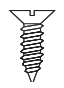
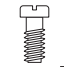


Вкладная / Insert

Расшифровка значений в установочных схемах петель /

Decoding of values in the assembly scheme

B	толщина двери / door thickness
H	базовая высота установки корпуса петли / basic mounting height of the hinge case
D	наложение двери / door overlap
A	фуга / fugue
K	расстояние до чашки / the distance to the cup

Присадочные размеры и крепёж чашки / Mounting dimensions and cup fasteners

Сверление под крепёж / Fasteners		Количество в коробке / Quantity in a box
	21	100
 отв. $\varnothing 5$	24*	
 отв. $\varnothing 8$	В комплекте, вкрученные complete set, twisted	27*
 отв. $\varnothing 10$		30

Модель планки / Plate model

код петли / code of hinge	монтажная (ответная) планка / mounting plate	чертёж / drawing	высота / height	крепёж монтажной (ответной) планки / mounting plate fastening			
				 отв. $\varnothing 5$	 отв. $\varnothing 8$	 отв. $\varnothing 10$	
H404			H=0	H2210	H2250*	H2260*	H2230
			H=2	H2212*	H2252*	H2262*	H2232*
			H=4	H2214*	H2254*	H2264*	H2234*

*Позиции под заказ / Position under the order

Стандартные артикулы петли H404 / Standard H404 codes

A	B	C
H404A21/2210	H404B21/2210	H404C21/2210
H404A30**	H404B30**	H404C30**

**Нужно дополнительно приобрести планку H2230 / It is necessary to buy the plate H2230 individually



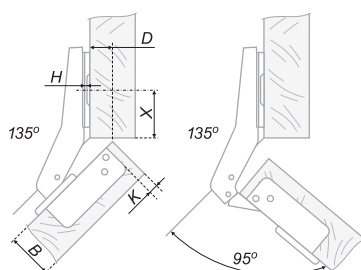
LINE 45⁰
H642



Амортизатор / amortization: есть
 Размеры / size: чашка Ø35 мм, глубина чашки - 11,3 мм, глубина сверления - 12 мм
 Угол открытия / opening corner: 105°
 Монтаж / mounting: clip-on
 Расстояние от кромки / distance from edge: 3-7 мм
 Угол установки / installation angle: 135°
 Возможность выбора планки / plate selection option
 Цвет/ color: Никель / Ni

Параметры для установки /
Parameters for installation

D	4	2
H	0	2



Для не линейной планки /
For not straight plate

K	3	4
X	37	36

Расшифровка значений в установочных схемах петель /

Decoding of values in the assembly scheme

B	толщина двери / door thickness
H	базовая высота установки корпуса петли / basic mounting height of the hinge case
D	наложение двери / door overlap
X	расстояние от кромки до центра крепежных отверстий планки / the distance from the edge to the center of the plank fixing holes
K	расстояние до чашки / the distance to the cup

Присадочные размеры и крепёж чашки / Mounting dimensions and cup fasteners

Сверление под крепёж / Fasteners				Количество в коробке / Quantity in a box
	51*	02	04*	200
 отв. $\varnothing 5$	55*	06*	08*	
 отв. $\varnothing 8$	в комплекте, вкрученные complete set, twisted	10*	12*	
 отв. $\varnothing 10$		14*	16*	

*Позиции под заказ / Position under the order

Модели планок / Plate models

H3010	H3012	H5010	H5012	H5030	H5032	H6010
трапецевидная базовая		трапецевидная с эксцентриком				линейная с эксцентриком

Подробная информация о планках и вариантах комплектов петель с планками – на стр. 38 / Further information on plates and hinges and plates sets options see on the page 38

Стандартные артикулы петли H642 / Standard H642 codes

C

H642C02

Необходимо выбрать модель планки, которая приобретается отдельно / A necessary plate model has to be chosen. It's sold individually

Для предотвращения столкновения фасада со стеной или другим фасадом рядом стоящего модуля, BOYARD рекомендует устанавливать петлю совместно с ограничителем угла открывания петли LIMIT H87 стр. 38 (приобретается отдельно) / To prevent the facade from colliding with a wall or another facade of a nearby module, BOYARD recommends installing the loop together with the LIMIT H87 page 38 loop opening angle limiter (sold individually).



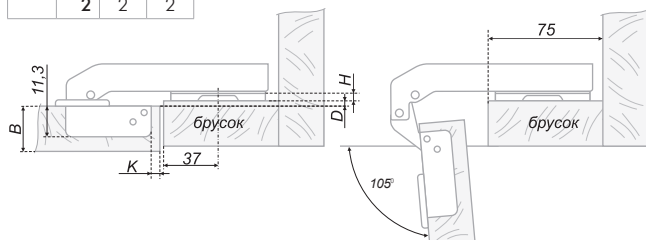
LINE 90°
H742



Амортизатор / amortization: есть
 Размеры / size: чашка Ø35 мм, глубина чашки - 11,3 мм, глубина сверления - 12 мм
 Угол открытия / opening corner: 105°
 Монтаж / mounting: clip-on
 Расстояние от кромки / distance from edge: 3-7 мм
 Угол установки / installation angle: 180°
 Возможность выбора планки / plate selection option
 Цвет/ color: Никель / Ni

Параметры для установки /
Parameters for installation

D	K	4	5
H	0	4	4
	2	2	2



Расшифровка значений в установочных схемах петель /

Decoding of values in the assembly scheme

B	толщина двери / door thickness
H	базовая высота установки корпуса петли / basic mounting height of the hinge case
D	наложение двери / door overlap
A	фуга / fugue
K	расстояние до чашки / the distance to the cup
X	расстояние от кромки до центра крепежных отверстий планки / the distance from the edge to the center of the plank fixing holes

Присадочные размеры и крепёж чашки / Mounting dimensions and cup fasteners

Сверление под крепёж / Fasteners				Количество в коробке / Quantity in a box
	51*	02	04*	200
 отв. $\varnothing 5$	55*	06*	08*	
 отв. $\varnothing 8$	в комплекте, вкрученные complete set, twisted	10*	12*	
 отв. $\varnothing 10$		14*	16*	

*Позиции под заказ / Position under the order

Модели планок / Plate models

H3010	H3012	H5010	H5012	H5030	H5032	H6010
трапециевидная базовая		трапециевидная с эксцентриком				линейная с эксцентриком

Подробная информация о планках и вариантах комплектов петель с планками – на стр. 38 / Further information on plates and hinges and plates sets options see on the page 38

Стандартные артикулы петли H742 / Standard H742 codes

H74202

Необходимо выбрать модель планки, которая приобретается отдельно / A necessary plate model has to be chosen. It's sold individually

Для предотвращения столкновения фасада со стеной или другим фасадом рядом стоящего модуля, BOYARD рекомендует устанавливать петлю совместно с ограничителем угла открывания петли LIMIT H87 стр. 38 (приобретается отдельно) / To prevent the facade from colliding with a wall or another facade of a nearby module, BOYARD recommends installing the loop together with the LIMIT H87 page 38 loop opening angle limiter (sold individually).



FRAME
H663

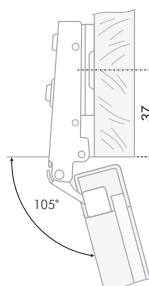
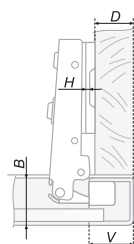


Амортизатор / amortization: есть
 Размеры / size: толщина алюминиевой рамки 18-20 мм, ширина 19-24 мм
 Угол открытия / opening corner: 105°
 Монтаж / mounting: clip-on
 Угол установки / installation angle: 90°
 Цвет / color: Никель / Ni

Расчётная формула для установки /
 The calculation formula for installation

$H = 2 + K - D$

D \ V	19	20	21	22	23	24
0	17	18	19	20	21	22
2	15	16	17	18	19	20



Расшифровка значений в установочных схемах петель /

Decoding of values in the assembly scheme

B	толщина двери / door thickness
H	базовая высота установки корпуса петли / basic mounting height of the hinge case
D	наложение двери / door overlap
A	фуга / fugue
V	ширина профиля фасада/sectional width of a facade

Присадочные размеры и крепёж чашки / Mounting dimensions and cup fasteners

<p>Сверление под крепёж / Fasteners</p>	<p>$B = 18 \pm 20\text{mm}$ $V = 19 \pm 24\text{mm}$</p>	<p>Количество в коробке / Quantity in a box</p>
<p>H663A</p>		<p>100</p>

Модели планок / Plate models

H3010	H3012	H5010	H5012	H5030	H5032	H6010
трапецевидная базовая		трапецевидная с эксцентриком				линейная с эксцентриком
		 				

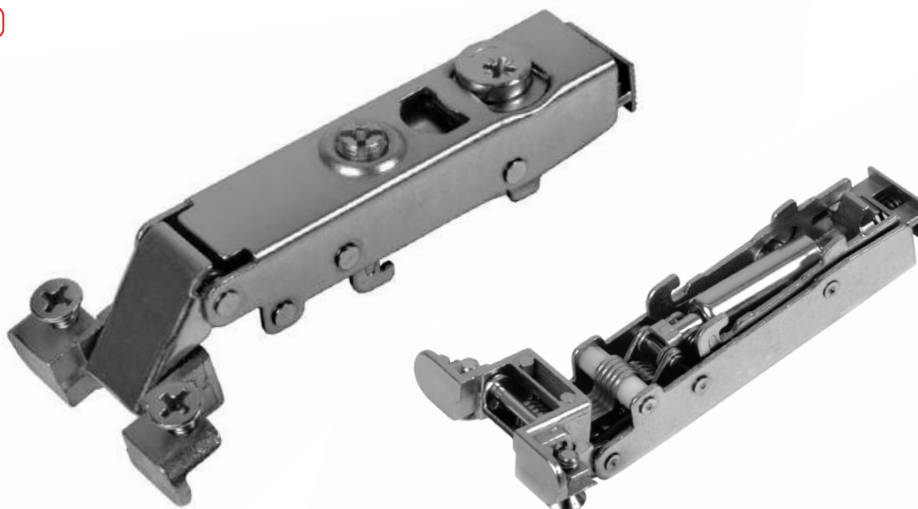
Подробная информация о планках и вариантах комплектов петель с планками – на стр. 38 /
Further information on plates and hinges and plates sets options see on the page 38

Стандартные артикулы петли H663 / Standard H663 codes

<p>A</p>
<p>H663A02</p>

По желанию заказчика петли комплектуются декоративными заглушками, в том числе с нанесением логотипа заказчика или иной информации /
At the request of the customer the hinges are completed with decorative plugs, including plotting of the customer's logo or any other information

Для предотвращения столкновения фасада со стеной или другим фасадом рядом стоящего модуля, BOYARD рекомендует устанавливать петлю совместно с ограничителем угла открывания петли LIMIT H87 стр. 38 (приобретается отдельно) / To prevent the facade from colliding with a wall or another facade of a nearby module, BOYARD recommends installing the loop together with the LIMIT H87 page 38 loop opening angle limiter (sold individually).



FRAME
H663

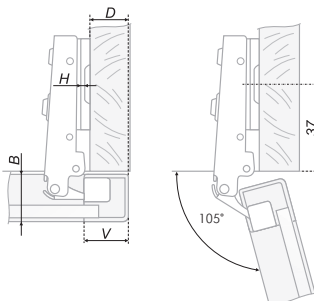


Амортизатор / amortization: есть
 Размеры / size: толщина алюминиевой рамки 18-20 мм, ширина 19-24 мм
 Угол открытия / opening corner: 105°
 Монтаж / mounting: clip-on
 Угол установки / installation angle: 90°
 Цвет / color: Чёрный никель / BN

Расчётная формула для установки /
 The calculation formula for installation

H = 2+K-D

D \ V	19	20	21	22	23	24
H 0	17	18	19	20	21	22
H 2	15	16	17	18	19	20



Расшифровка значений в установочных схемах петель /

Decoding of values in the assembly scheme

B	толщина двери / door thickness
H	базовая высота установки корпуса петли / basic mounting height of the hinge case
D	наложение двери / door overlap
A	фуга / fugue
V	ширина профиля фасада / sectional width of a facade

Присадочные размеры и крепёж чашки / Mounting dimensions and cup fasteners

<p>Сверление под крепёж / Fasteners</p>	<p>$B = 18 \pm 20\text{mm}$ $V = 19 \pm 24\text{mm}$</p>	<p>Количество в коробке / Quantity in a box</p>
<p>H663A</p>		<p>100</p>



*Для сохранения внутренней эстетики мебели BOYARD рекомендует использовать саморезы MT01/06/4*16BN/1 в цвет петли «Чёрный никель» стр. 287 (приобретается отдельно) / To preserve the interior aesthetics of the furniture, BOYARD recommends using self-tapping screws MT01/06/4*16BN/1 per loop color «Black Nickel» page 287 (sold individually)

Модели планок / Plate models

<p>H3012BN</p> <p>трапецевидная базовая</p>	<p>H5012BN</p> <p>трапецевидная с эксцентриком</p>

Подробная информация о планках и вариантах комплектов петель с планками – на стр. 38 / Further information on plates and hinges and plates sets options see on the page 38

Стандартные артикулы петли H663/BN / Standard H663/BN codes

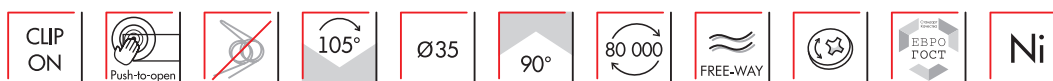
<p>A</p>
<p>H663A02/BN</p>

По желанию заказчика петли комплектуются декоративными заглушками, в том числе с нанесением логотипа заказчика или иной информации / At the request of the customer the hinges are completed with decorative plugs, including plotting of the customer's logo or any other information

Для предотвращения столкновения фасада со стеной или другим фасадом рядом стоящего модуля, BOYARD рекомендует устанавливать петлю совместно с ограничителем угла открывания петли LIMIT H87 стр. 38 (приобретается отдельно) / To prevent the facade from colliding with a wall or another facade of a nearby module, BOYARD recommends installing the loop together with the LIMIT H87 page 38 loop opening angle limiter (sold individually).



PROFI PUSH H961



Амортизатор / amortization: нет

Размеры / size: чашка Ø35 мм, глубина чашки - 11,3 мм, глубина сверления - 12 мм

Угол открытия / opening corner: 105°

Монтаж / mounting: clip-on

Расстояние от кромки / distance from edge: 3-7 мм

Угол установки / installation angle: 90°

Возможность выбора планки / plate selection option

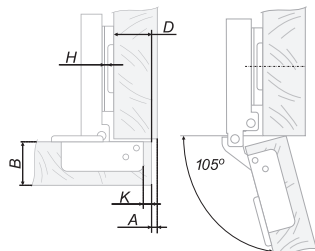
Цвет / color: Никель / Ni

Расчётная формула для установки /

The calculation formula for installation

$$H = 14 + K - D$$

D	K	3	4	5	6	7
H	0	17	18	19	20	21
	2	15	16	17	18	19



Тип петли /

Hinge type



A

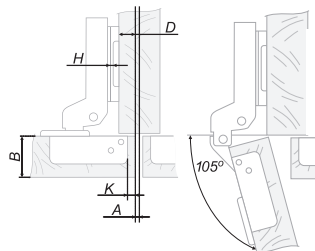
Накладная / Full overlap

Расчётная формула для установки /

The calculation formula for installation

$$H = 5 + K - D$$

D	K	3	4	5	6	7
H	0	8	9	10	11	12
	2	6	7	8	9	10



B

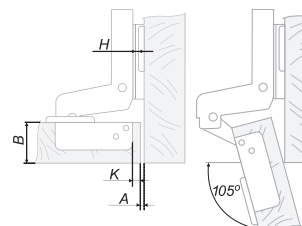
Полунакладная / Half overlap

Расчётная формула для установки /

The calculation formula for installation

$$H = K + A - 6$$

A	K	3	4	5	6	7
H	0	3	2	1	0	-1
	2	5	4	3	2	1



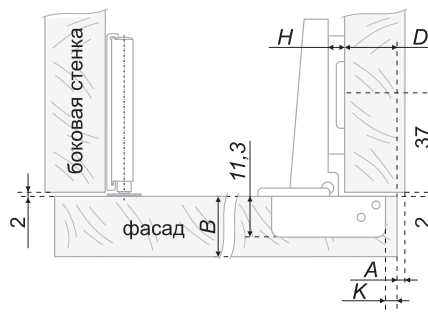
C

Вкладная / Insert

Расшифровка значений в установочных схемах петель /
Decoding of values in the assembly scheme

B	толщина двери / door thickness
H	базовая высота установки корпуса петли / basic mounting height of the hinge case
D	наложение двери / door overlap
A	фуга / fugue
K	расстояние до чашки / the distance to the cup

Пример установки петли H961 с толкателем AMF11, AMF13 или AMF15 + AMF16 (на примере петли 'A') /
Installation example of H961 with magnetic push-latch AMF11, AMF13 or AMF15 + AMF16 (shown based on 'A' type hinge)



Присадочные размеры и крепёж чашки / Mounting dimensions and cup fasteners

Сверление под крепёж / Fasteners				Количество в коробке / Quantity in a box
	51*	02	04*	200
 отв. 5	55*	06*	08*	
 отв. 8	в комплекте, вкрученные complete set, twisted	10*	12*	
 отв. 10		14*	16*	

*Позиции под заказ / Position under the order

Модели планок / Plate models

H3010	H3012	H5010	H5012	H5030	H5032	H6010
трапецевидная базовая		трапецевидная с эксцентриком				линейная с эксцентриком

Подробная информация о планках и вариантах комплектов петель с планками – на стр. 38 /
Further information on plates and hinges and plates sets options see on the page 38

Стандартные артикулы петли H961 / Standard H961 codes

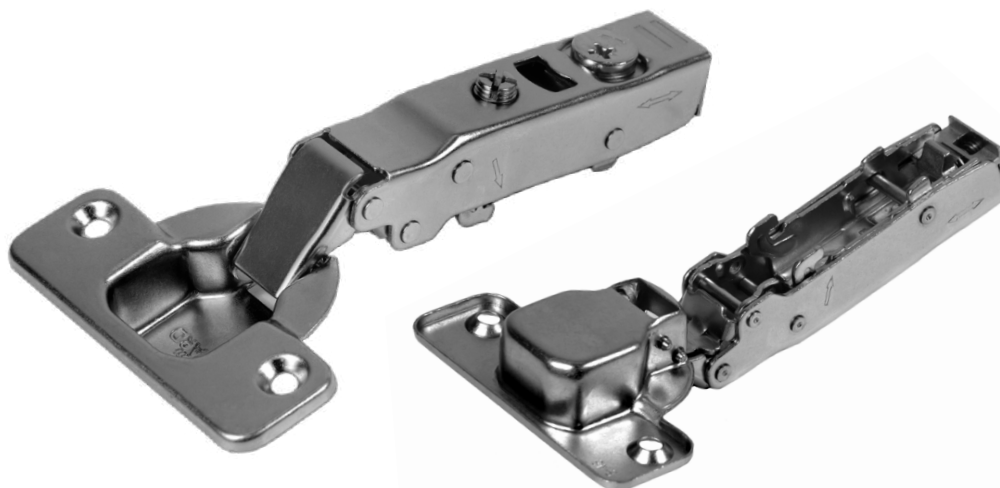
A	B	C
H961A02	H961B02	H961C02

Необходимо выбрать модель планки, которая приобретается отдельно /
A necessary plate model has to be chosen. It's sold individually

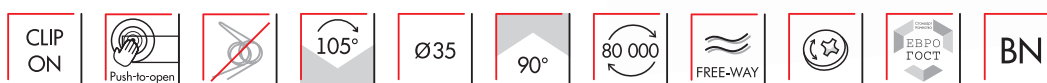


BOYARD рекомендует использование петли H961 совместно с толкателем AMF13 (стр. 300) или AMF15 (стр. 301) для достижения наиболее корректной единой работы обоих механизмов /
BOYARD recommends to use the H961 hinge with the AMF13 push-latch (page 300) or AMF15 (page 301) to achieve correct operation of both mechanisms

Для предотвращения столкновения фасада со стеной или другим фасадом рядом стоящего модуля, BOYARD рекомендует устанавливать петлю совместно с ограничителем угла открывания петли LIMIT H87 стр. 38 (приобретается отдельно) / To prevent the facade from colliding with a wall or another facade of a nearby module, BOYARD recommends installing the loop together with the LIMIT H87 page 38 loop opening angle limiter (sold individually).



PROFI PUSH H961

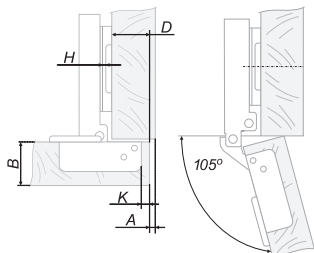


Амортизатор / amortization: нет
 Размеры / size: чашка Ø35 мм, глубина чашки - 11,3 мм, глубина сверления - 12 мм
 Угол открытия / opening corner: 105°
 Монтаж / mounting: clip-on
 Расстояние от кромки / distance from edge: 3-7 мм
 Угол установки / installation angle: 90°
 Возможность выбора планки / plate selection option
 Цвет / color: Чёрный никель / BN

Расчётная формула для установки / The calculation formula for installation

H = 14 + K - D

D \ K	3	4	5	6	7
H / 0	17	18	19	20	21
H / 2	15	16	17	18	19



Тип петли / Hinge type

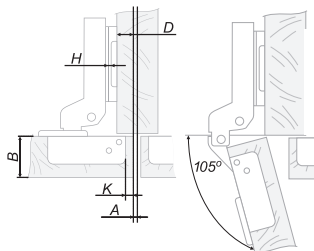


A
Накладная / Full overlap

Расчётная формула для установки / The calculation formula for installation

H = 5 + K - D

D \ K	3	4	5	6	7
H / 0	8	9	10	11	12
H / 2	6	7	8	9	10

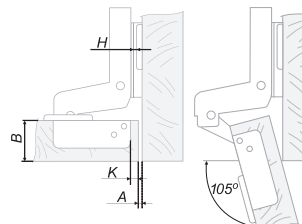


B
Полунакладная / Half overlap

Расчётная формула для установки / The calculation formula for installation

H = K + A - 6

A \ K	3	4	5	6	7
H / 0	3	2	1	0	-1
H / 2	5	4	3	2	1

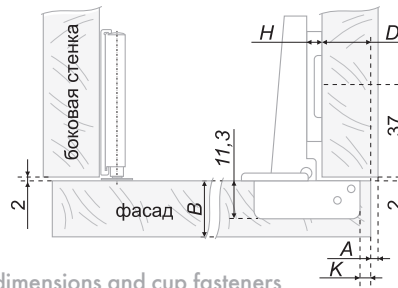


C
Вкладная / Insert

Расшифровка значений в установочных схемах петель /
Decoding of values in the assembly scheme

B	толщина двери / door thickness
H	базовая высота установки корпуса петли / basic mounting height of the hinge case
D	наложение двери / door overlap
A	фуга / fugue
K	расстояние до чашки / the distance to the cup

Пример установки петли H961 с толкателем AMF11, AMF13 или AMF15 + AMF16 (на примере петли 'A') /
Installation example of H961 with magnetic push-latch AMF11, AMF13 or AMF15 + AMF16 (shown based on 'A' type hinge)



Присадочные размеры и крепёж чашки / Mounting dimensions and cup fasteners

Сверление под крепёж / Fasteners				Количество в коробке / Quantity in a box
	51*	02	04*	200
 отв. $\varnothing 5$	55*	06*	08*	
 отв. $\varnothing 8$	59*	10*	12*	
 отв. $\varnothing 10$	63*	14*	16*	

*Позиции под заказ / Position under the order



*Для сохранения внутренней эстетики мебели BOYARD рекомендует использовать саморезы MT01/06/4*16BN/1 в цвет петли «Чёрный никель» стр. 287 (приобретается отдельно) / To preserve the interior aesthetics of the furniture, BOYARD recommends using self-tapping screws MT01/06/4*16BN/1 per loop color «Black Nickel» page 287 (sold individually)

Модели планок / Plate models

H3012BN	H5012BN
трапецевидная базовая	трапецевидная с эцентриком

Подробная информация о планках и вариантах комплектов петель с планками – на стр. 38 /
Further information on plates and hinges and plates sets options see on the page 38

Стандартные артикулы петли H961BN / Standard H306 codes

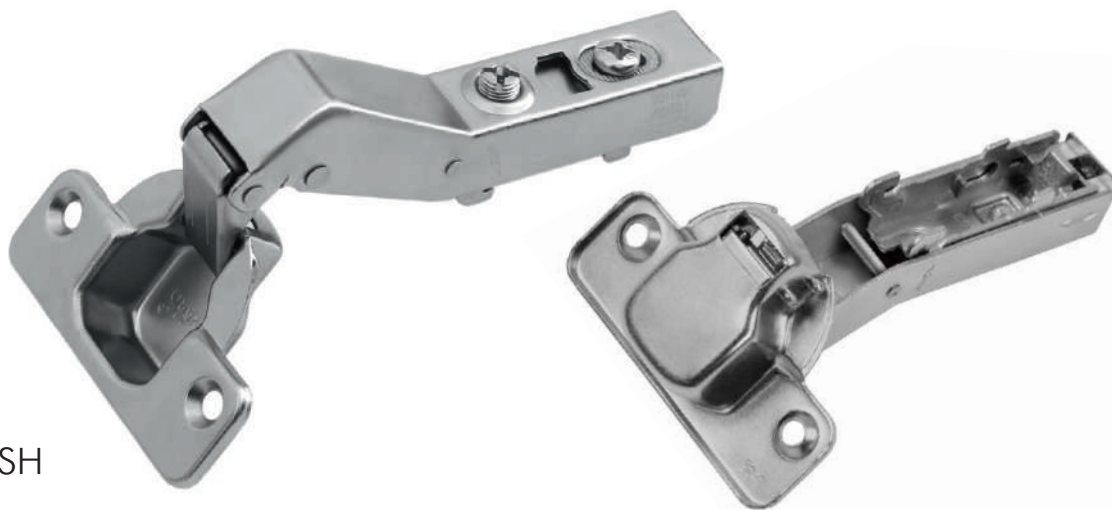
A	B	C
H961A02/BN	H961B02/BN	H961C02/BN

Необходимо выбрать модель планки, которая приобретается отдельно /
A necessary plate model has to be chosen. It's sold individually



BOYARD рекомендует использование петли H961 совместно с толкателем AMF13 (стр. 300) или AMF15 (стр. 301) для достижения наиболее корректной единой работы обоих механизмов /
BOYARD recommends to use the H961 hinge with the AMF13 push-latch (page 300) or AMF15 (page 301) to achieve correct operation of both mechanisms

Для предотвращения столкновения фасада со стеной или другим фасадом рядом стоящего модуля, BOYARD рекомендует устанавливать петлю совместно с ограничителем угла открывания петли LIMIT H87 стр. 38 (приобретается отдельно) / To prevent the facade from colliding with a wall or another facade of a nearby module, BOYARD recommends installing the loop together with the LIMIT H87 page 38 loop opening angle limiter (sold individually).



LINE 45° PUSH
H946



Амортизатор / amortization: нет

Размеры / size: чашка Ø35 мм, глубина чашки - 11,3 мм, глубина сверления - 12 мм

Угол открытия / opening corner: 105°

Монтаж / mounting: clip-on

Расстояние от кромки / distance from edge: 3-7 мм

Угол установки / installation angle: 135°

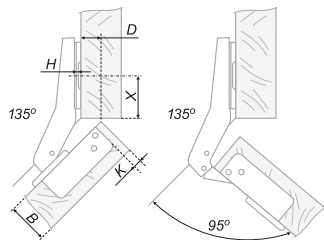
Возможность выбора планки / plate selection option

Цвет / color: Никель / Ni

Параметры для установки /

Parameters for installation

D	4	2
H	0	2



Для не линейной планки /

For not straight plate

K	3	4
X	37	36

Расшифровка значений в установочных схемах петель /

Decoding of values in the assembly scheme

B	толщина двери / door thickness
H	базовая высота установки корпуса петли / basic mounting height of the hinge case
D	наложение двери / door overlap
X	расстояние от кромки до центра крепежных отверстий планки / the distance from the edge to the center of the plank fixing holes
K	расстояние до чашки / the distance to the cup

Присадочные размеры и крепёж чашки / Mounting dimensions and cup fasteners

Сверление под крепёж / Fasteners				Количество в коробке / Quantity in a box
	51*	02	04*	200
 отв. Ø5	55*	06*	08*	
 отв. Ø8	в комплекте, вкрученные complete set, twisted	10*	12*	
 отв. Ø10		14*	16*	

*Позиции под заказ / Position under the order

Модели планок / Plate models

H3010	H3012	H5010	H5012	H5030	H5032	H6010
трапецевидная базовая		трапецевидная с эксцентриком				линейная с эксцентриком

Подробная информация о планках и вариантах комплектов петель с планками – на стр. 38 / Further information on plates and hinges and plates sets options see on the page 38

Стандартные артикулы петли H946 / Standard H946 codes

C
H946C02

Необходимо выбрать модель планки, которая приобретается отдельно / A necessary plate model has to be chosen. It's sold individually



BOYARD рекомендует использование петли H946 совместно с толкателем AMF13 (стр. 300) или AMF15 (стр. 301) для достижения наиболее корректной единой работы обоих механизмов / BOYARD recommends to use the H946 hinge with the AMF13 push-latch (page 300) or AMF15 (page 301) to achieve correct operation of both mechanisms

Для предотвращения столкновения фасада со стеной или другим фасадом рядом стоящего модуля, BOYARD рекомендует устанавливать петлю совместно с ограничителем угла открывания петли LIMIT H87 стр. 38 (приобретается отдельно) / To prevent the facade from colliding with a wall or another facade of a nearby module, BOYARD recommends installing the loop together with the LIMIT H87 page 38 loop opening angle limiter (sold individually).



LINE 45° PUSH
H946



Амортизатор / amortization: нет

Размеры / size: чашка Ø35 мм, глубина чашки - 11,3 мм, глубина сверления - 12 мм

Угол открытия / opening corner: 105°

Монтаж / mounting: clip-on

Расстояние от кромки / distance from edge: 3-7 мм

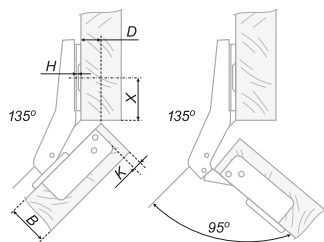
Угол установки / installation angle: 135°

Возможность выбора планки / plate selection option

Цвет/ color: Чёрный никель / BN

Параметры для установки /
Parameters for installation

D	4	2
H	0	2



Для не линейной планки /
For not straight plate

K	3	4
X	37	36

Расшифровка значений в установочных схемах петель /

Decoding of values in the assembly scheme

B	толщина двери / door thickness
H	базовая высота установки корпуса петли / basic mounting height of the hinge case
D	наложение двери / door overlap
X	расстояние от кромки до центра крепёжных отверстий планки / the distance from the edge to the center of the plank fixing holes
K	расстояние до чашки / the distance to the cup

Присадочные размеры и крепёж чашки / Mounting dimensions and cup fasteners

Сверление под крепёж / Fasteners				Количество в коробке / Quantity in a box
	51*	02	04*	200
 отв. $\varnothing 5$	55*	06*	08*	
 отв. $\varnothing 8$	в комплекте, вкрученные complete set, twisted	10*	12*	
 отв. $\varnothing 10$		14*	16*	

*Позиции под заказ / Position under the order



*Для сохранения внутренней эстетики мебели BOYARD рекомендует использовать саморезы MT01/06/4*16BN/1 в цвет петли «Чёрный никель» стр. 287 (приобретается отдельно) / To preserve the interior aesthetics of the furniture, BOYARD recommends using self-tapping screws MT01/06/4*16BN/1 per loop color «Black Nickel» page 287 (sold individually)

Модели планок / Plate models

H3012BN	H5012BN
трапецевидная базовая	трапецевидная с эксцентриком

Подробная информация о планках и вариантах комплектов петель с планками – на стр. 38 / Further information on plates and hinges and plates sets options see on the page 38

Стандартные артикулы петли H946/BN / Standard H946/BN codes

C
H946C02/BN

Необходимо выбрать модель планки, которая приобретается отдельно / A necessary plate model has to be chosen. It's sold individually

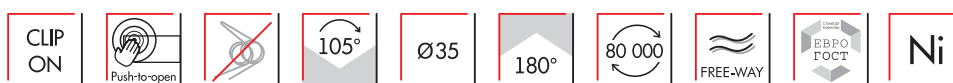


BOYARD рекомендует использование петли H946 совместно с толкателем AMF13 (стр. 300) или AMF15 (стр. 301) для достижения наиболее корректной единой работы обоих механизмов / BOYARD recommends to use the H946 hinge with the AMF13 push-latch (page 300) or AMF15 (page 301) to achieve correct operation of both mechanisms

Для предотвращения столкновения фасада со стеной или другим фасадом рядом стоящего модуля, BOYARD рекомендует устанавливать петлю совместно с ограничителем угла открывания петли LIMIT H87 стр. 38 (приобретается отдельно) / To prevent the facade from colliding with a wall or another facade of a nearby module, BOYARD recommends installing the loop together with the LIMIT H87 page 38 loop opening angle limiter (sold individually).



LINE 90° PUSH H947



Амортизатор / amortization: нет

Размеры / size: чашка Ø35 мм, глубина чашки - 11,3 мм, глубина сверления - 12 мм

Угол открытия / opening corner: 105°

Монтаж / mounting: clip-on

Расстояние от кромки / distance from edge: 3-7 мм

Угол установки / installation angle: 180°

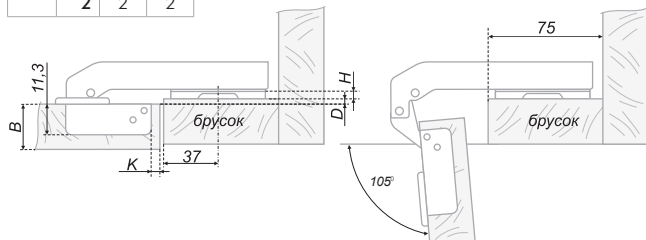
Возможность выбора планки / plate selection option

Цвет / color: Никель / Ni

Параметры для установки /

Parameters for installation

D	K	4	5
H	0	4	4
	2	2	2



Расшифровка значений в установочных схемах петель /

Decoding of values in the assembly scheme

B	толщина двери / door thickness
H	базовая высота установки корпуса петли / basic mounting height of the hinge case
D	наложение двери / door overlap
A	фуга / fuge
K	расстояние до чашки / the distance to the cup
X	расстояние от кромки до центра крепёжных отверстий планки / the distance from the edge to the center of the plank fixing holes

Присадочные размеры и крепёж чашки / Mounting dimensions and cup fasteners

Сверление под крепёж / Fasteners				Количество в коробке / Quantity in a box
	51*	02	04*	200
 отв. $\varnothing 5$	55*	06*	08*	
 отв. $\varnothing 8$	в комплекте, вкрученные complete set, twisted	10*	12*	
 отв. $\varnothing 10$		14*	16*	

*Позиции под заказ / Position under the order

Модели планок / Plate models

H3010	H3012	H5010	H5012	H5030	H5032	H6010
трапецевидная базовая		трапецевидная с эксцентриком				линейная с эксцентриком

Подробная информация о планках и вариантах комплектов петель с планками – на стр. 38 / Further information on plates and hinges and plates sets options see on the page 38

Стандартные артикулы петли H947 / Standard H742 codes

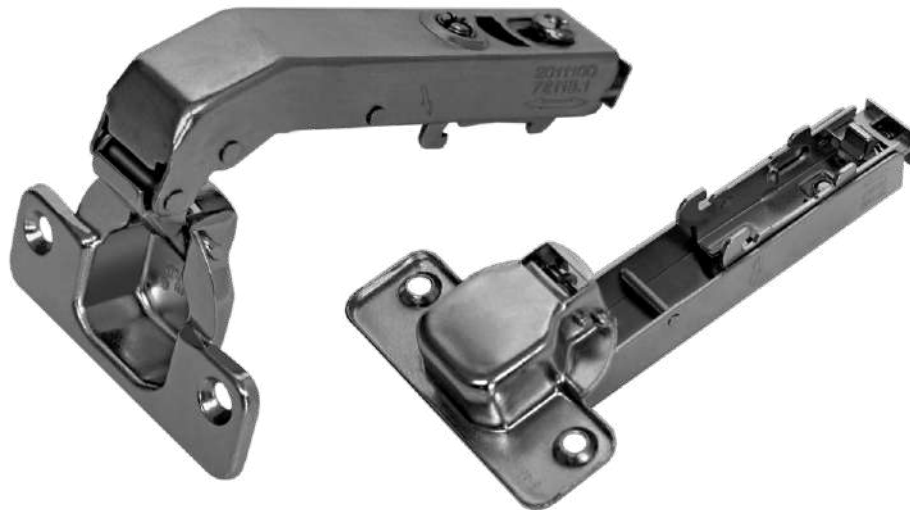
H94702

Необходимо выбрать модель планки, которая приобретается отдельно / A necessary plate model has to be chosen. It's sold individually



BOYARD рекомендует использование петли H947 совместно с толкателем AMF13 (стр. 300) или AMF15 (стр. 301) для достижения наиболее корректной единой работы обоих механизмов / BOYARD recommends to use the H947 hinge with the AMF13 push-latch (page 300) or AMF15 (page 301) to achieve correct operation of both mechanisms

Для предотвращения столкновения фасада со стеной или другим фасадом рядом стоящего модуля, BOYARD рекомендует устанавливать петлю совместно с ограничителем угла открывания петли LIMIT H87 стр. 38 (приобретается отдельно) / To prevent the facade from colliding with a wall or another facade of a nearby module, BOYARD recommends installing the loop together with the LIMIT H87 page 38 loop opening angle limiter (sold individually).



LINE 90° PUSH
H947



Амортизатор / amortization: нет

Размеры / size: чашка Ø35 мм, глубина чашки - 11,3 мм, глубина сверления - 12 мм

Угол открытия / opening corner: 105°

Монтаж / mounting: clip-on

Расстояние от кромки / distance from edge: 3-7 мм

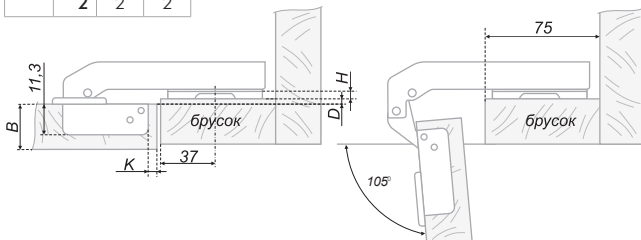
Угол установки / installation angle: 180°

Возможность выбора планки / plate selection option

Цвет/ color: Чёрный никель / BN

Параметры для установки /
Parameters for installation

D	K	4	5
H	0	4	4
	2	2	2



Расшифровка значений в установочных схемах петель /

Decoding of values in the assembly scheme

B	толщина двери / door thickness
H	базовая высота установки корпуса петли / basic mounting height of the hinge case
D	наложение двери / door overlap
A	фуга / fugue
K	расстояние до чашки / the distance to the cup
X	расстояние от кромки до центра крепёжных отверстий планки / the distance from the edge to the center of the plank fixing holes

Присадочные размеры и крепёж чашки / Mounting dimensions and cup fasteners

Сверление под крепёж / Fasteners				Количество в коробке / Quantity in a box
	51*	02	04*	200
 отв. Ø5	55*	06*	08*	
 отв. Ø8	59*	10*	12*	
 отв. Ø10	63*	14*	16*	

*Позиции под заказ / Position under the order



*Для сохранения внутренней эстетики мебели BOYARD рекомендует использовать саморезы MT01/06/4*16BN/1 в цвет петли «Чёрный никель» стр. 287 (приобретается отдельно) / To preserve the interior aesthetics of the furniture, BOYARD recommends using self-tapping screws MT01/06/4*16BN/1 per loop color «Black Nickel» page 287 (sold individually)

Модели планок / Plate models

H3012BN	H5012BN
трапецевидная базовая	трапецевидная с эксцентриком

Подробная информация о планках и вариантах комплектов петель с планками – на стр. 38 / Further information on plates and hinges and plates sets options see on the page 38

Стандартные артикулы петли H947/BN / Standard H742 codes

H94702/BN

Необходимо выбрать модель планки, которая приобретается отдельно / A necessary plate model has to be chosen. It's sold individually

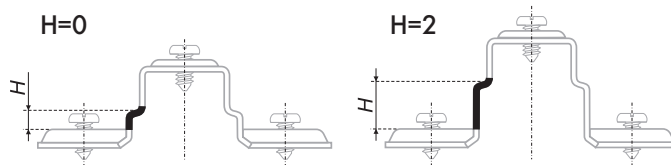


BOYARD рекомендует использование петли H947 совместно с толкателем AMF13 (стр. 300) или AMF15 (стр. 301) для достижения наиболее корректной единой работы обоих механизмов / BOYARD recommends to use the H947 hinge with the AMF13 push-latch (page 300) or AMF15 (page 301) to achieve correct operation of both mechanisms

Для предотвращения столкновения фасада со стеной или другим фасадом рядом стоящего модуля, BOYARD рекомендует устанавливать петлю совместно с ограничителем угла открывания петли LIMIT H87 стр. 38 (приобретается отдельно) / To prevent the facade from colliding with a wall or another facade of a nearby module, BOYARD recommends installing the loop together with the LIMIT H87 page 38 loop opening angle limiter (sold individually).



Подбор монтажной планки /
Choosing of the mounting plate



Модели планок NEO / Plate models NEO

код планки / code of plate	покрытие / color	описание планки / description of plate	фото планки / foto of plate	схема планки / sheme of plate	высота планки / height of plate	количество в упаковке / quantity in a box
H3010	Ni	базовая трапециевидная планка без эксцентрика / basic trapezoidal plate with no eccentric			H=0	400
H3012	Ni BN				H=2	
H5010	Ni	трапециевидная планка с эксцентриковой регулировкой / trapezoidal plate with eccentric adjustment			H=0	400
H5012	Ni BN				H=2	
H5030	Ni	трапециевидная планка с эксцентриковой регулировкой и вкрученными винтами / trapezoidal plate with eccentric adjustment and euro screws			H=0	400
H5032					H=2	
H6010	Ni	стильная и лаконичная линейная планка с эксцентриковой регулировкой / stylish and laconic straight plate with eccentric adjustment			H=0	400

Ni – покрытие в цвете «Никель», BN – покрытие в цвете «Чёрный никель» / Ni – coating in Nickel color, BN – coating in Black nickel color plugs

Декоративные заглушки и аксессуары* / Decorative plugs and accessories

код декоративной заглушки / code decorative plugs	покрытие / color	описание декоративной заглушки / description of decorative plugs	фото декоративной заглушки / foto of decorative plugs	количество в упаковке / quantity in a box
H7CP BOYARD H7BN BOYARD	Ni BN	H7CP – декоративная заглушка на корпус петли с логотипом BOYARD. Изготовлена из стали с гальваническим покрытием / H7CP – decorative plug for the hinge case. It is made of galvanized finished steel		5000
H7CP	Ni	H7CP – декоративная заглушка на корпус петли с логотипом BOYARD. Изготовлена из стали с гальваническим покрытием / H7CP - decorative plug for the hinge case with the BOYARD logo. It is made of galvanized finished steel		5000
H8CP H8BN	Ni BN	H8CP – декоративная заглушка на чашку петли. Изготовлена из стали с гальваническим покрытием / H8CP – decorative plug for the hinge cup. It is made of galvanized finished steel		2000
LIMIT H87	W	Ограничитель угла открывания петли для предотвращения столкновения фасада со стеной или другим фасадом рядом стоящего модуля / Loop opening angle limiter to prevent the facade from colliding with a wall or other facade of a nearby module		20000

*Приобретаются дополнительно / Decorative plugs are sold individually
Ni – покрытие в цвете «Никель», BN – покрытие в цвете «Чёрный никель», покрытие в цвете «Белый» /
Ni – coating in Nickel color, BN – coating in Black nickel color, W - coating in color White



Преимущества и возможности регулировки / Advantages and adjustment potential

Стильный европейский дизайн петли, планок, чашки

Стандартная регулировка по высоте в планках, где нет эксцентрикового винта. В этом случае нужно ослабить оба винта, скорректировать положение фасада и зафиксировать винты обратно

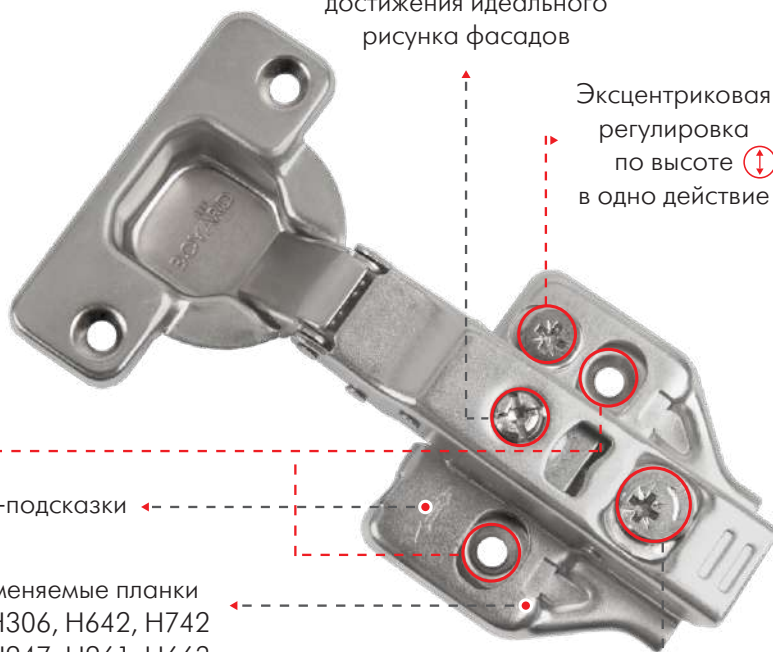
Стрелки-подсказки

Взаимозаменяемые планки для H305, H306, H642, H742, H946, H947, H961, H663

Регулировка фасада по горизонтали ↔ для достижения идеального рисунка фасадов

Эксцентриковая регулировка по высоте ↑↓ в одно действие

Удобная регулировка по глубине ↗↘ в одно действие

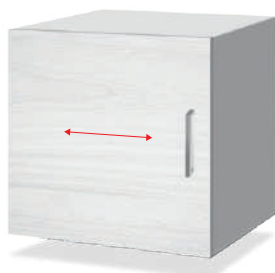
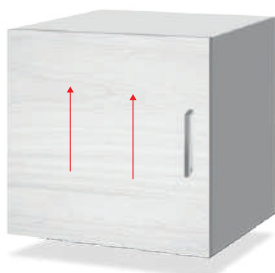


Регулировка / Adjustment

↑ Регулировка по высоте
+2 / -2 мм

↔ Регулировка по горизонтали
0 + 3 мм

↗↘ Регулировка по глубине
0 + 5,5 мм без эксцентрика в теле петли
0 + 4,5 мм с эксцентриком в теле петли



*В качестве примера представлена модель PROFi H306 с планкой H5012

ВЫСОКИЕ ТЕХНОЛОГИИ ДЛЯ НОВОГО КАЧЕСТВА ЖИЗНИ

High technologies for a new quality of life



«ЗАКРОЕМ» ВСЕ ПОТРЕБНОСТИ

We will fulfill all demands

В разделе представлены актуальные для рынка варианты мебельных петель. Мебельные петли разделены на группы «Петли с амортизацией», «Петли с пружиной обратного хода», «Петли без пружины», «Петли без амортизации».

В разделе решений с амортизацией представлены петли со встроенным гидравлическим амортизатором, который обеспечивает мягкое, плавное и бесшумное движение фасада, а также возможность самозакрывания фасада с оптимального угла.

Раздел «Петли с пружиной обратного хода» и «Петли без пружины» посвящен петлям, способным открывать фасады в одно касание. Это прогрессивное решение для тех, кто предпочитает в дизайне мебели чистые линии и лаконичную эстетику без лицевой фурнитуры.

Раздел «Мебельные петли без амортизации» содержит системы петель с базовыми функциями, гарантирующими качественную работу фурнитуры.

In the section furniture hinges, currently topical at the market, are represented. Furniture hinges are divided into the following groups: hinges with depreciation, hinges with reversal spring, hinges without a spring, hinges without depreciation.

In the section with solutions with depreciations the hinges with the built-it fluid damper are represented. It ensures soft, smooth and noiseless front movement, and also the possibility of the front self-closing from the optimal angle.

The section hinges with reversal spring and hinges without a spring is dedicated to the hinges, able to open the front with one touch. This progressive solution is for those who prefer neat lines and laconic aesthetics with no decorative fittings in the furniture design.

The section with the furniture hinges without depreciation contains the hinges with basic functions, ensuring fitting qualitative operation.

The section with Push-to-open hinges is dedicated to the hinges, able to open the front with one touch. This progressive solution is for those who prefer neat lines and laconic aesthetics with no decorative fittings in the furniture design.



H301

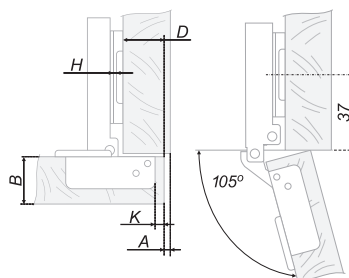


Амортизатор / amortization: есть
 Размеры / size: чашка Ø35 мм, глубина чашки - 11,3 мм, глубина сверления - 12 мм
 Угол открытия / opening corner: 105°
 Монтаж / mounting: clip-on
 Расстояние от кромки / distance from edge: 3-7 мм
 Угол установки / installation angle: 90°
 Цвет / color: Никель / Ni

Расчётная формула для установки /
 The calculation formula for installation

H = 13+K-D

D \ K	3	4	5	6	7
H 0	16	17	18	19	20
H 2	14	15	16	17	18



Тип петли /
 Hinge type

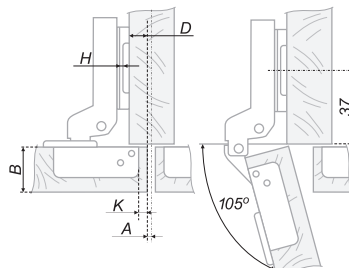


A
 Накладная / Full overlap

Расчётная формула для установки /
 The calculation formula for installation

H = 6+K-D

D \ K	3	4	5	6	7
H 0	9	10	11	12	13
H 2	7	8	9	10	11

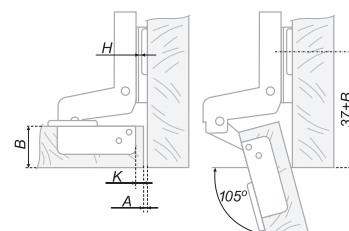


B
 Полунакладная / Half overlap

Расчётная формула для установки /
 The calculation formula for installation

H = A+K-2

A \ K	3	4	5	6	7
H 0	-1	-2	-3	-4	-5
H 2	1	0	-1	-2	-3



C
 Вкладная / Insert

Расшифровка значений в установочных схемах петель /

Decoding of values in the assembly scheme

B	толщина двери / door thickness
H	базовая высота установки корпуса петли / basic mounting height of the hinge case
D	наложение двери / door overlap
A	фуга / fuge
K	расстояние до чашки / the distance to the cup

Присадочные размеры и крепёж чашки / Mounting dimensions and cup fasteners

Сверление под крепёж / Fasteners				Количество в коробке / Quantity in a box
	51	02	04*	100
 отв. $\varnothing 5$	55*	06*	08*	
 отв. $\varnothing 8$	59*	10*	12*	
 отв. $\varnothing 10$	63*	14*	16*	
 отв. $\varnothing 5$	75	-	-	100

Модель планки / Plate model

код петли / code of hinge	монтажная (ответная) планка / mounting plate	чертёж / drawing	высота / height	крепёж монтажной (ответной) планки / mounting plate fastening			
				 отв. $\varnothing 5$	 отв. $\varnothing 8$	 отв. $\varnothing 10$	
H301			H=0	H0910	H0950*	H0960*	H0930
			H=2	H1012*	H1012		

* Отверстия под саморез / Self tapping hole

Стандартные артикулы петли H301 / Standard H301 codes

A	B	C
H301A02/0910	H301B02/0910	H301C02/0910
H301A02/0930	-	H301C02/0930
H301A02/1012	H301B/1012	H301C02/1012

*Позиции под заказ / Position under the order

Для предотвращения столкновения фасада со стеной или другим фасадом рядом стоящего модуля, BOYARD рекомендует устанавливать петлю совместно с ограничителем угла открывания петли LIMIT H87 стр. 38 (приобретается отдельно) / To prevent the facade from colliding with a wall or another facade of a nearby module, BOYARD recommends installing the loop together with the LIMIT H87 page 38 loop opening angle limiter (sold individually).



H301



Амортизатор / amortization: есть

Размеры / size: чашка Ø35 мм, глубина чашки - 11,3 мм, глубина сверления - 12 мм

Угол открытия / opening corner: 105°

Монтаж / mounting: clip-on

Расстояние от кромки / distance from edge: 3-7 мм

Угол установки / installation angle: 90°

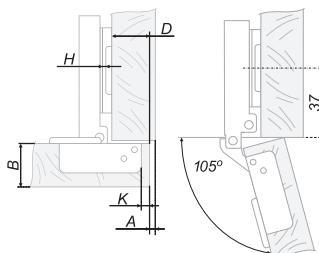
Цвет / color: Чёрный никель / BN

Расчётная формула для установки /

The calculation formula for installation

$$H = 13 + K - D$$

D	K	3	4	5	6	7
H	0	16	17	18	19	20



Тип петли /

Hinge type



A

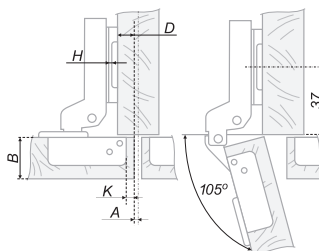
Накладная / Full overlap

Расчётная формула для установки /

The calculation formula for installation

$$H = 6 + K - D$$

D	K	3	4	5	6	7
H	0	9	10	11	12	13



B

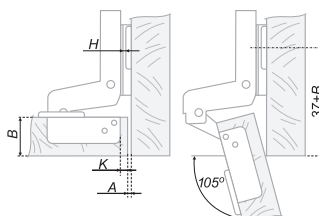
Полунакладная / Half overlap

Расчётная формула для установки /

The calculation formula for installation

$$H = A + K - 2$$

A	K	3	4	5	6	7
H	0	-1	-2	-3	-4	-5



C

Вкладная / Insert

Расшифровка значений в установочных схемах петель /

Decoding of values in the assembly scheme

B	толщина двери / door thickness
H	базовая высота установки корпуса петли / basic mounting height of the hinge case
D	наложение двери / door overlap
A	фуга / fuge
K	расстояние до чашки / the distance to the cup

Присадочные размеры и крепёж чашки / Mounting dimensions and cup fasteners

Сверление под крепёж / Fasteners				Количество в коробке / Quantity in a box
	51	02	04*	
	51	02	04*	100
 отв. $\varnothing 5$	55*	06*	08*	
 отв. $\varnothing 8$	59*	10*	12*	
 отв. $\varnothing 10$	63*	14*	16*	
 отв. $\varnothing 5$	75	-	-	100



*Для сохранения внутренней эстетики мебели BOYARD рекомендует использовать саморезы MT01/06/4*16BN/1 в цвет петли «Чёрный никель» стр. 287 (приобретается отдельно) / To preserve the interior aesthetics of the furniture, BOYARD recommends using self-tapping screws MT01/06/4*16BN/1 per loop color «Black Nickel» page 287 (sold individually)

Модель планки / Plate model

код петли / code of hinge	монтажная (ответная) планка / mounting plate	чертёж / drawing	высота / height	крепёж монтажной (ответной) планки / mounting plate fastening			
				 отв. $\varnothing 5$	 отв. $\varnothing 8$	 отв. $\varnothing 10$	
H301			H=0	H0910	H0950*	H0960*	H0930*
			H=2	H0912*	H0952*	H0962*	H0932*
			H=4	H0914*	H0954*	H0964*	H0934*

Стандартные артикулы петли H301BN / Standard H301BN codes

A	B	C
H301A02/0910/BN	H301B02/0910/BN	H301C02/0910/BN

*Позиции под заказ / Position under the order

Для предотвращения столкновения фасада со стеной или другим фасадом рядом стоящего модуля, BOYARD рекомендует устанавливать петлю совместно с ограничителем угла открывания петли LIMIT H87 стр. 38 (приобретается отдельно) / To prevent the facade from colliding with a wall or another facade of a nearby module, BOYARD recommends installing the loop together with the LIMIT H87 page 38 loop opening angle limiter (sold individually).



H505

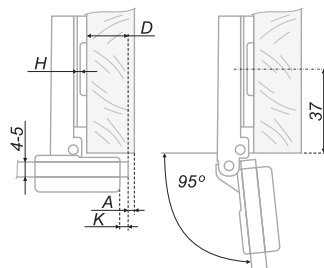


Амортизатор / amortization: есть
 Размеры / size: чашка Ø26 мм
 Угол открытия / opening corner: 95°
 Монтаж / mounting: clip-on
 Расстояние от кромки / distance from edge: 3-5 мм
 Угол установки / installation angle: 90°
 Цвет / color: Никель / Ni

Расчётная формула для установки /
 The calculation formula for installation

H = 11+K-D

D	K	3	4	5
H	0	14	15	16



Тип петли /
 Hinge type

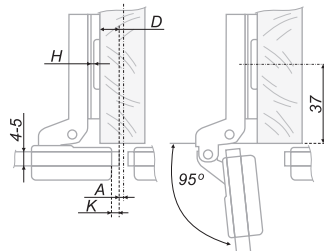


A
 Накладная / Full overlap

Расчётная формула для установки /
 The calculation formula for installation

H = 4+K-D

D	K	3	4	5
H	0	7	8	9

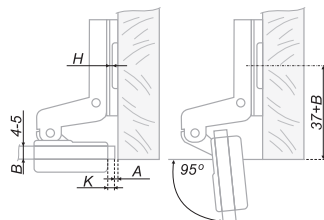


B
 Полунакладная / Half overlap

Расчётная формула для установки /
 The calculation formula for installation

H = -3+K+A

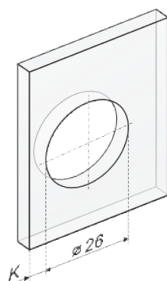
A	K	3	4	5
H	0	0	-1	-2



C
 Вкладная / Insert

Расшифровка значений в установочных схемах петель /
Decoding of values in the assembly scheme

B	толщина двери / door thickness
H	базовая высота установки корпуса петли / basic mounting height of the hinge case
D	наложение двери / door overlap
A	фуга / fugue
K	расстояние до чашки / the distance to the cup



Присадочные размеры и крепёж чашки / Mounting dimensions and cup fasteners

Сверление под крепёж / Fasteners		Количество в коробке / Quantity in a box
	H505	

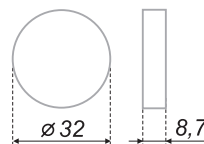
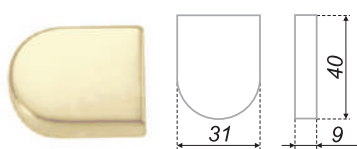
Модель планки / Plate model

код петли / code of hinge	монтажная (ответная) планка / mounting plate	чертёж / drawing	высота / height	крепёж монтажной (ответной) планки / mounting plate fastening			
				отв. 5	отв. 8	отв. 10	
H505			H=0	H2610	H2650*	H2660*	H2630*
			H=2	H2612*	H2652*	H2662*	H2632*
			H=4	H2614*	H2654*	H2664*	H2634*

Стандартные артикулы петли H505 / Standard H505 codes

A	B	C
H505A/2610	H505B/2610	H505C/2610

Пластиковые крышки приобретаются отдельно / Plastic covers are available separately



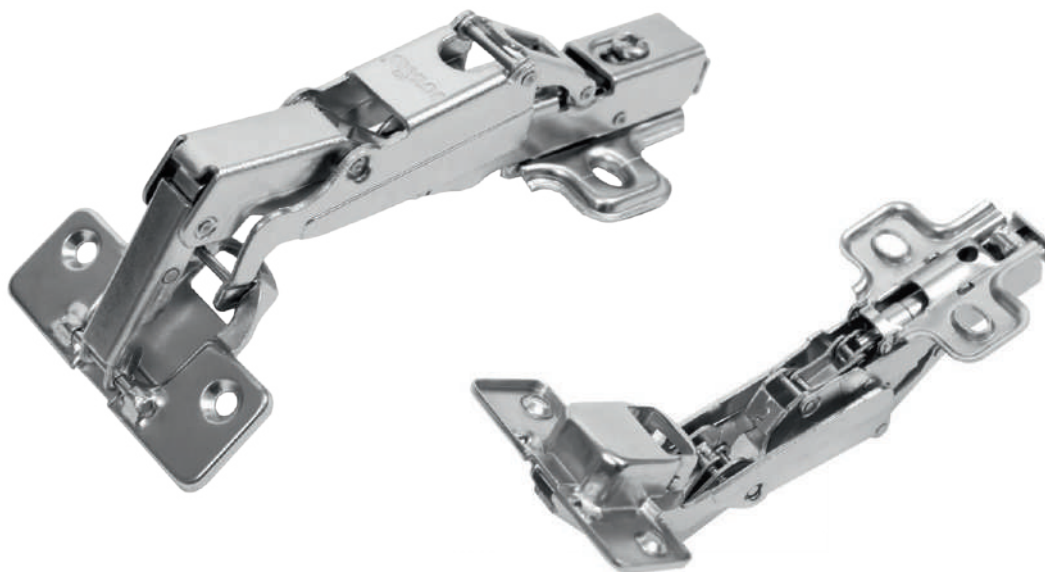
H16

код / code		упаковка (шт.) / packing (pcs.)
H16BL		8,2 300
H16CP		8,2 300
H16SC		8,2 300

H17

код / code		упаковка (шт.) / packing (pcs.)
H17BL		7 300
H17CP		7 300
H17SC		7 300

*Позиции под заказ / Position under the order



H601

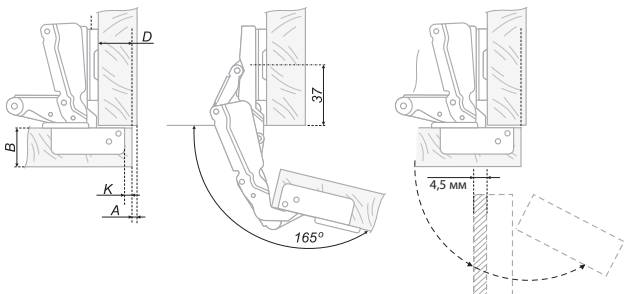


Амортизатор / amortization: есть
 Размеры / size: чашка Ø35 мм, глубина чашки - 11,3 мм, глубина сверления - 12 мм
 Угол открытия / opening corner: 165°
 Монтаж / mounting: clip-on
 Расстояние от кромки / distance from edge: 3-7 мм
 Угол установки / installation angle: 90°
 Цвет/ color: Никель / Ni

Расчётная формула для установки /
 The calculation formula for installation

$$H = 13 + K - D$$

D	K	3	4	5	6	7
H	0	16	17	18	19	20



Тип петли /
 Hinge type



A
 Накладная / Full overlap

Расшифровка значений в установочных схемах петель /

Decoding of values in the assembly scheme

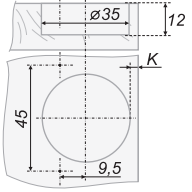
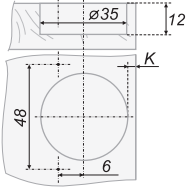
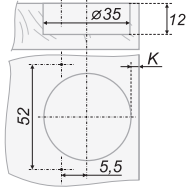

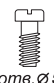


B	толщина двери / door thickness
H	базовая высота установки корпуса петли / basic mounting height of the hinge case
D	наложение двери / door overlap
A	фуга / fugue
K	расстояние до чашки / the distance to the cup

Расчёт минимальной фуги при навесе (учитывать при определении значения H) /




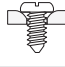

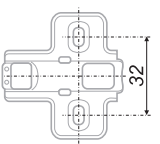
The minimal fugue when handing (to be taken account when determining value H)

A	K	толщина двери B (мм) / door thickness B (mm)										
		15	16	17	18	19	20	21	22	23	24	25
3		0,5	0,6	0,8	1,1	1,5	1,9	2,4	3,1	4,0	4,8	5,8
4		0,4	0,5	0,7	1,0	1,4	1,8	2,3	2,8	3,5	4,3	5,3
5		0,4	0,5	0,7	1,0	1,4	1,8	2,3	2,8	3,5	4,1	4,8
6		0,4	0,5	0,7	1,0	1,4	1,8	2,3	2,7	3,3	3,8	4,4
7		0,4	0,5	0,7	1,0	1,4	1,8	2,3	2,7	3,3	3,6	4,0

Присадочные размеры и крепёж чашки / Mounting dimensions and cup fasteners

Сверление под крепёж / Fasteners				Количество в коробке / Quantity in a box
				
	51*	02	04*	100
 отв. $\varnothing 5$	55*	06*	08*	
 отв. $\varnothing 8$	в комплекте, вкрученные complete set, twisted	10*	12*	
 отв. $\varnothing 10$		14*	16*	

Модель планки / Plate model

код петли / code of hinge	монтажная (ответная) планка / mounting plate	чертёж / drawing	высота / height	крепёж монтажной (ответной) планки / mounting plate fastening			
				 отв. $\varnothing 5$	 отв. $\varnothing 8$	 отв. $\varnothing 10$	
H601			H=0	H2010	H2050*	H2060*	H2030*
			H=2	H2012*	H2052*	H2062*	H2032*
			H=4	H2014*	H2054*	H2064*	H2034*

Стандартные артикулы петли H601 / Standard H601 codes

A

H601A02/2010

*Позиции под заказ / Position under the order



H621



Амортизатор / amortization: есть

Размеры / size: чашка $\varnothing 35$ мм, глубина чашки - 11,3 мм, глубина сверления - 12 мм

Угол открытия / opening corner: 95°

Монтаж / mounting: clip-on

Расстояние от кромки / distance from edge: 4-7 мм

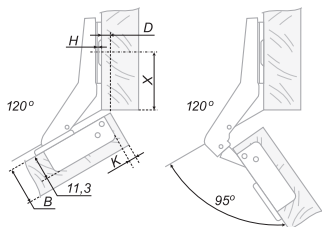
Угол установки / installation angle: 120°

Цвет / color: Никель / Ni

Параметры для установки / Parameters for installation

D	K	4	5	6	7
H	0	1,1	2	2,9	3,8

X	K	4	5	6	7
H	0	37	36	35	34



Расшифровка значений в установочных схемах петель /

Decoding of values in the assembly scheme

B	толщина двери / door thickness
H	базовая высота установки корпуса петли / basic mounting height of the hinge case
D	наложение двери / door overlap
X	расстояние от кромки до центра крепёжных отверстий планки / the distance from the edge to the center of the plank fixing holes
K	расстояние до чашки / the distance to the cup

Присадочные размеры и крепёж чашки / Mounting dimensions and cup fasteners

Сверление под крепёж / Fasteners				Количество в коробке / Quantity in a box
	51*	02	04*	
	51*	02	04*	100
 отв. $\varnothing 5$	55*	06*	08*	
 отв. $\varnothing 8$	в комплекте, вкрученные complete set, twisted	10*	12*	
 отв. $\varnothing 10$		14*	16*	

Модель планки / Plate model

код петли / code of hinge	монтажная (ответная) планка / mounting plate	чертёж / drawing	высота / height	крепёж монтажной (ответной) планки / mounting plate fastening			
				 отв. $\varnothing 5$	 отв. $\varnothing 8$	 отв. $\varnothing 10$	
H621			H=0	H1810	H1850*	H1860*	H1830*
			H=2	H1812*	H1852*	H1862*	H1832*
			H=4	H1814*	H1854*	H1864*	H1834*

Стандартные артикулы петли H621 / Standard H621 codes

H621A02/1810

*Позиции под заказ / Position under the order



H641



Амортизатор / amortization: есть

Размеры / size: чашка $\varnothing 35$ мм, глубина чашки - 11,3 мм, глубина сверления - 12 мм

Угол открытия / opening corner: 95°

Монтаж / mounting: slide-on

Расстояние от кромки / distance from edge: 4-7 мм

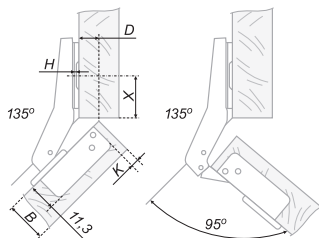
Угол установки / installation angle: 135°

Цвет/ color: Никель / Ni

Параметры для установки / Parameters for installation

D	K	4	5	6	7
H	0	3,3	4	4,7	5,4

X	K	4	5	6	7
H	0	37	36	35	34



Расшифровка значений в установочных схемах петель /

Decoding of values in the assembly scheme

B	толщина двери / door thickness
H	базовая высота установки корпуса петли / basic mounting height of the hinge case
D	наложение двери / door overlap
X	расстояние от кромки до центра крепежных отверстий планки / the distance from the edge to the center of the plank fixing holes
K	расстояние до чашки / the distance to the cup

Присадочные размеры и крепёж чашки / Mounting dimensions and cup fasteners

Сверление под крепёж / Fasteners				Количество в коробке / Quantity in a box
	51*	02	04*	
	51*	02	04*	100
 отв. $\varnothing 5$	55*	06*	08*	
 отв. $\varnothing 8$	в комплекте, вкрученные complete set, twisted	59*	10*	
 отв. $\varnothing 10$		63*	14*	

Модель планки / Plate model

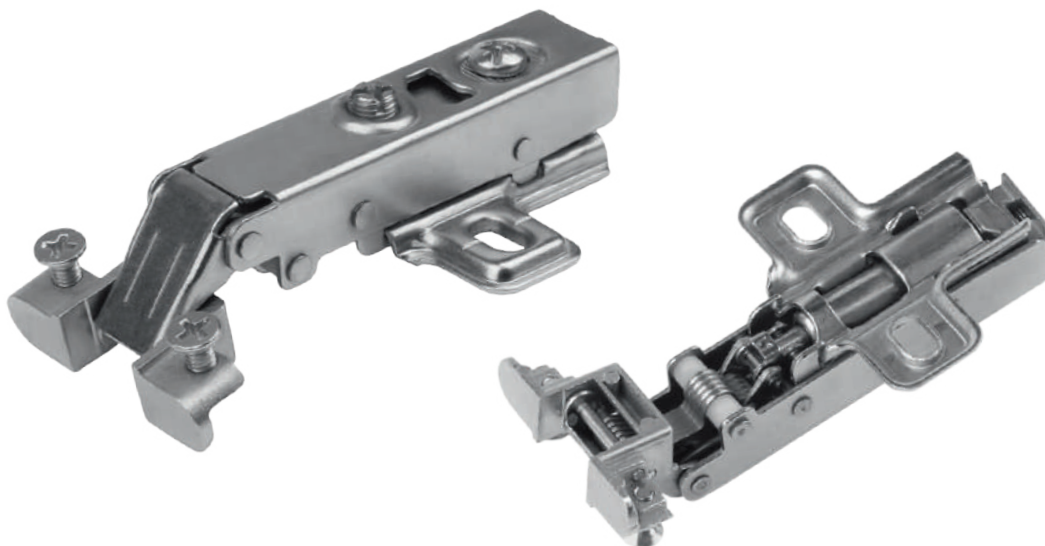
код петли / code of hinge	монтажная (ответная) планка / mounting plate	чертёж / drawing	высота / height	крепёж монтажной (ответной) планки / mounting plate fastening			
				 отв. $\varnothing 5$	 отв. $\varnothing 8$	 отв. $\varnothing 10$	
H641			H=0	H2110	H2150*	H2160*	H2130*
			H=2	H2112*	H2152*	H2162*	H2132*
			H=4	H2114*	H2154*	H2164*	H2134*

Стандартные артикулы петли H641 / Standard H641 codes

H641C02/2110

Для предотвращения столкновения фасада со стеной или другим фасадом рядом стоящего модуля, BOYARD рекомендует устанавливать петлю совместно с ограничителем угла открывания петли LIMIT H87 стр. 38 (приобретается отдельно) / To prevent the facade from colliding with a wall or another facade of a nearby module, BOYARD recommends installing the loop together with the LIMIT H87 page 38 loop opening angle limiter (sold individually).

*Позиции под заказ / Position under the order



H661

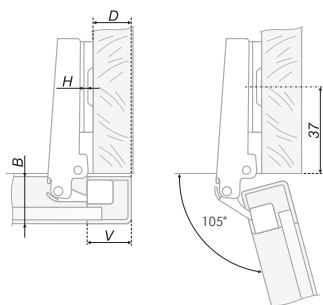


Амортизатор / amortization: есть
 Размеры / size: толщина алюминиевой рамки 18-20 мм, ширина 19-24 мм
 Угол открытия / opening corner: 105°
 Монтаж / mounting: clip-on
 Угол установки / installation angle: 90°
 Цвет / color: Никель / Ni

Расчётная формула для установки /
 The calculation formula for installation

H = V - 2 · D

D	V	19	20	21	22	23	24
H	2	17	18	19	20	21	22



Расшифровка значений в установочных схемах петель /

Decoding of values in the assembly scheme

B	толщина двери / door thickness
H	базовая высота установки корпуса петли / basic mounting height of the hinge case
D	наложение двери / door overlap
A	фуга / fugue
V	ширина профиля фасада/sectional width of a facade

Присадочные размеры и крепёж чашки / Mounting dimensions and cup fasteners

Сверление под крепёж / Fasteners	<p>$B = 18 \pm 20\text{mm}$ $V = 19 \pm 24\text{mm}$</p>	Количество в коробке / Quantity in a box		
			H661A	100
			H661B	100
			H661C	100

Модель планки / Plate model

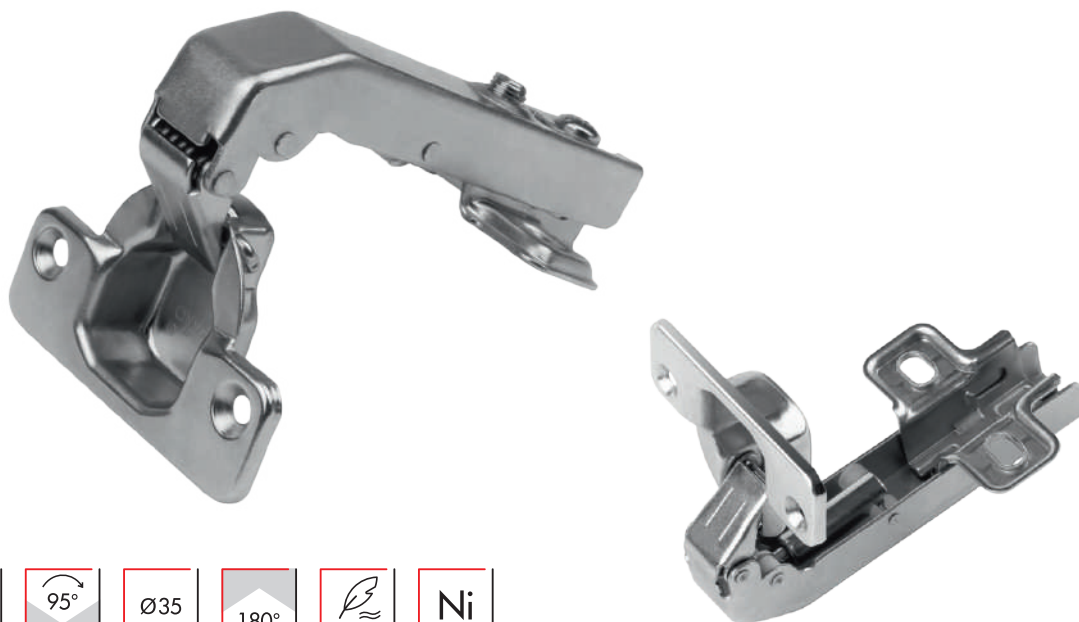
код петли / code of hinge	монтажная (ответная) планка / mounting plate	чертёж / drawing	высота / height	крепёж монтажной (ответной) планки / mounting plate fastening			
				отв. $\varnothing 5$	отв. $\varnothing 8$	отв. $\varnothing 10$	
H661			H=0	H1910*	H1950*	H1960*	H1930*
			H=2	H1912	H1952*	H1962*	H1932*
			H=4	H1914*	H1954*	H1964*	H1934*

Стандартные артикулы петли H661 / Standard H661 codes

A
H661A/1912

По желанию заказчика петли комплектуются декоративными заглушками, в том числе с нанесением логотипа заказчика или иной информации / At the request of the customer the hinges are completed with decorative plugs, including plotting of the customer's logo or any other information

*Позиции под заказ / Position under the order



H741



Амортизатор/ amortization: есть

Размеры / size: чашка Ø35 мм, глубина чашки - 11,3 мм, глубина сверления - 12 мм

Угол открытия / opening corner: 95°

Монтаж / mounting: slide-on

Расстояние от кромки / distance from edge: 4-5 мм

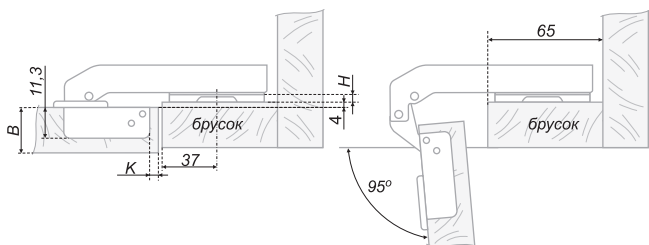
Угол установки / installation angle: 180°

Цвет/ color: Никель / Ni

Параметры для установки /

Parameters for installation

D	K	4	5
H	0	4	4



Расшифровка значений в установочных схемах петель /

Decoding of values in the assembly scheme

B	толщина двери / door thickness
H	базовая высота установки корпуса петли / basic mounting height of the hinge case
D	наложение двери / door overlap
A	фуга / fugue
V	ширина профиля фасада/sectional width of a facade

Присадочные размеры и крепёж чашки / Mounting dimensions and cup fasteners

Сверление под крепёж / Fasteners				Количество в коробке / Quantity in a box
	51*	02	04*	
	51*	02	04*	100
 отв. $\varnothing 5$	55*	06*	08*	
 отв. $\varnothing 8$	в комплекте, вкрученные complete set, twisted	59*	10*	12*
 отв. $\varnothing 10$		63*	14*	16*

Модель планки / Plate model

код петли / code of hinge	монтажная (ответная) планка / mounting plate	чертёж / drawing	высота / height	крепёж монтажной (ответной) планки / mounting plate fastening			
				 отв. $\varnothing 5$	 отв. $\varnothing 8$	 отв. $\varnothing 10$	
H741			H=0	H2110	H2150*	H2160*	H2130*
			H=2	H2112*	H2152*	H2162*	H2132*
			H=4	H2114*	H2154*	H2164*	H2134*

Стандартные артикулы петли H741 / Standard H741 codes

H74102/2110

Для предотвращения столкновения фасада со стеной или другим фасадом рядом стоящего модуля, BOYARD рекомендует устанавливать петлю совместно с ограничителем угла открывания петли LIMIT H87 стр. 38 (приобретается отдельно) / To prevent the facade from colliding with a wall or another facade of a nearby module, BOYARD recommends installing the loop together with the LIMIT H87 page 38 loop opening angle limiter (sold individually).

По желанию заказчика петли комплектуются декоративными заглушками, в том числе с нанесением логотипа заказчика или иной информации / At the request of the customer the hinges are completed with decorative plugs, including plotting of the customer's logo or any other information

*Позиции под заказ / Position under the order



PUSH H690



Амортизатор / amortization: нет

Размеры / size: чашка Ø35 мм, глубина чашки - 11,3 мм, глубина сверления - 12 мм

Угол открытия / opening corner: 110°

Монтаж / mounting: slide-on

Расстояние от кромки / distance from edge: 3-7 мм

Угол установки / installation angle: 90°

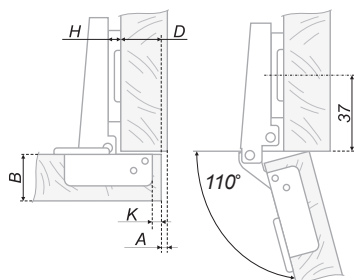
Цвет / color: Никель / Ni

Расчётная формула для установки /

The calculation formula for installation

$$H = 14 + K - D$$

D	K	3	4	5	6	7	
H		2	15	16	17	18	19



Тип петли /

Hinge type



A

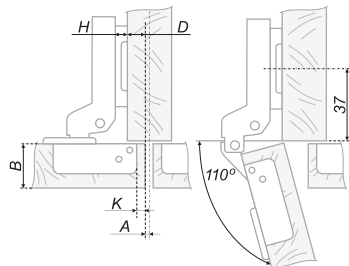
Накладная / Full overlap

Расчётная формула для установки /

The calculation formula for installation

$$H = 5 + K - D$$

D	K	3	4	5	6	7	
H		2	6	7	8	9	10



B

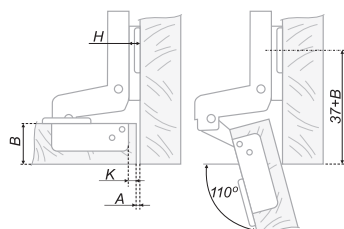
Полунакладная / Half overlap

Расчётная формула для установки /

The calculation formula for installation

$$H = -2 + K + A$$

A	K	3	4	5	6	7	
H		2	1	0	-1	-2	-3



C

Вкладная / Insert

Расшифровка значений в установочных схемах петель /

Decoding of values in the assembly scheme

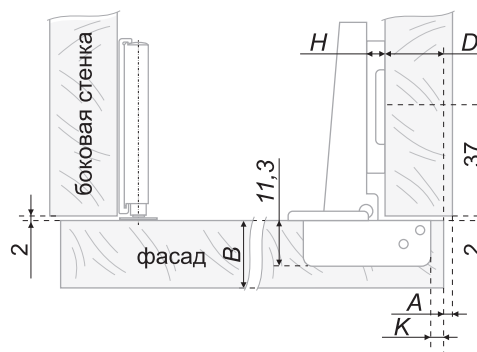
B	толщина двери / door thickness
H	базовая высота установки корпуса петли / basic mounting height of the hinge case
D	наложение двери / door overlap
A	фуга / fugue
K	расстояние до чашки / the distance to the cup

Присадочные размеры и крепёж чашки /

Mounting dimensions and cup fasteners

Сверление под крепёж / Fasteners		Количество в коробке / Quantity in a box
	02	200
 отв. $\varnothing 5$	06*	
 отв. $\varnothing 8$	в комплекте, вкрученные complete set, twisted	10*
 отв. $\varnothing 10$		14*

Пример установки петли H690 с толкателем AMF11, AMF13 или AMF15 + AMF16 (на примере петли 'A') / Installation example of H690 with magnetic push-latch AMF11, AMF13 or AMF15 + AMF16 (shown based on 'A' type hinge)



Модель планки / Plate model

код петли / code of hinge	монтажная (ответная) планка / mounting plate	чертёж / drawing	высота / height	крепёж монтажной (ответной) планки / mounting plate fastening			
				 отв. $\varnothing 5$	 отв. $\varnothing 8$	 отв. $\varnothing 10$	
H690			H=0	H0110*	H0150*	H0160*	H0130*
			H=2	H0112	H0152*	H0162*	H0132*
			H=4	H0114*	H0154*	H0164*	H0134*

Стандартные артикулы петли H690 / Standard H690 codes

A	B	C
H690A02/0112	H690B02/0112	H690C02/0112



BOYARD рекомендует использование петли H690 совместно с толкателем AMF13 (стр. 300) или AMF15 (стр. 301) для достижения наиболее корректной единой работы обоих механизмов / BOYARD recommends to use the H690 hinge with the AMF13 push-latch (page 300) or AMF15 (page 301) to achieve correct operation of both mechanisms

По желанию заказчика петли комплектуются декоративными заглушками, в том числе с нанесением логотипа заказчика или иной информации / At the request of the customer the hinges are completed with decorative plugs, including plotting of the customer's logo or any other information

*Позиции под заказ / Position under the order



LIBERTY H691



Амортизатор / amortization: нет

Размеры / size: чашка Ø35 мм, глубина чашки - 11,3 мм, глубина сверления - 12 мм

Угол открытия / opening corner: 110°

Монтаж / mounting: slide-on

Расстояние от кромки / distance from edge: 3-7 мм

Угол установки / installation angle: 90°

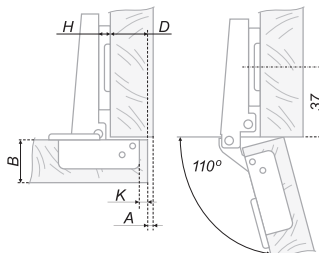
Цвет / color: Никель / Ni

Расчётная формула для установки /

The calculation formula for installation

$$H = 14 + K - D$$

D	K	3	4	5	6	7
H	2	15	16	17	18	19



Тип петли /

Hinge type



A

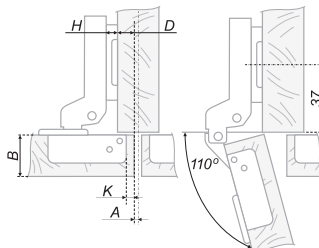
Накладная / Full overlap

Расчётная формула для установки /

The calculation formula for installation

$$H = 5 + K - D$$

D	K	3	4	5	6	7
H	2	6	7	8	9	10



B

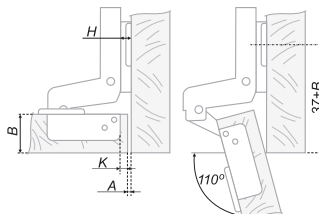
Полунакладная / Half overlap

Расчётная формула для установки /

The calculation formula for installation

$$H = -2 + K + A$$

A	K	3	4	5	6	7
H	2	1	0	-1	-2	-3



C

Вкладная / Insert

Расшифровка значений в установочных схемах петель /

Decoding of values in the assembly scheme

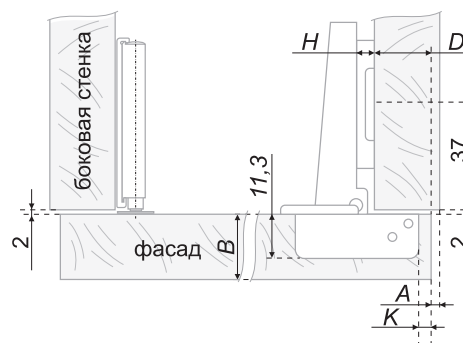
B	толщина двери / door thickness
H	базовая высота установки корпуса петли / basic mounting height of the hinge case
D	наложение двери / door overlap
A	фуга / fugue
K	расстояние до чашки / the distance to the cup

Присадочные размеры и крепёж чашки /

Mounting dimensions and cup fasteners

Сверление под крепёж / Fasteners		Количество в коробке / Quantity in a box
	02	200
 отв. $\varnothing 5$	06*	
 отв. $\varnothing 8$	в комплекте, вкрученные complete set, twisted	10*
 отв. $\varnothing 10$		14*

Пример установки петли H691 с толкателем AMF11, AMF13 или AMF15 + AMF16 (на примере петли 'A') / Installation example of H691 with magnetic push-latch AMF11, AMF13 or AMF15 + AMF16 (shown based on 'A' type hinge)



Модель планки / Plate model

код петли / code of hinge	монтажная (ответная) планка / mounting plate	чертёж / drawing	высота / height	крепёж монтажной (ответной) планки / mounting plate fastening			
				 отв. $\varnothing 5$	 отв. $\varnothing 8$	 отв. $\varnothing 10$	
H691			H=0	H0110*	H0150*	H0160*	H0130*
			H=2	H0112	H0152*	H0162*	H0132*
			H=4	H0114*	H0154*	H0164*	H0134*

Стандартные артикулы петли H691 / Standard H691 codes

A	B	C
H691A02/0112	H691B02/0112	H691C02/0112



BOYARD рекомендует использование петли H691 совместно с толкателем AMF13 (стр. 300) или AMF15 (стр. 301) для достижения наиболее корректной единой работы обоих механизмов / BOYARD recommends to use the H691 hinge with the AMF13 push-latch (page 300) or AMF15 (page 301) to achieve correct operation of both mechanisms

По желанию заказчика петли комплектуются декоративными заглушками, в том числе с нанесением логотипа заказчика или иной информации / At the request of the customer the hinges are completed with decorative plugs, including plotting of the customer's logo or any other information

*Позиции под заказ / Position under the order



H100

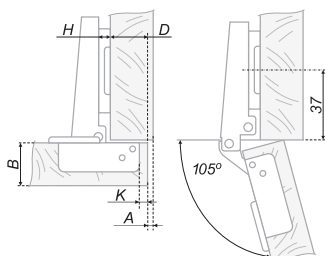


Амортизатор / amortization: нет
 Размеры / size: чашка Ø35 мм, глубина чашки - 11,3 мм, глубина сверления - 12 мм
 Угол открытия / opening corner: 105°
 Монтаж / mounting: slide-on
 Расстояние от кромки / distance from edge: 3-7 мм
 Угол установки / installation angle: 90°
 Цвет / color: Никель / Ni

Расчётная формула для установки /
 The calculation formula for installation

H = 15+K-D

D \ K	3	4	5	6	7
H 0	18	19	20	21	22
H 2	16	17	18	19	20



Тип петли /
 Hinge type

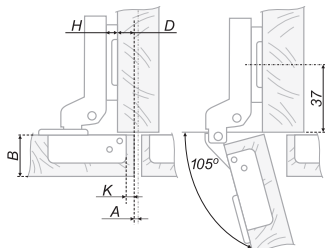


A
 Накладная / Full overlap

Расчётная формула для установки /
 The calculation formula for installation

H = 6+K-D

D \ K	3	4	5	6	7
H 0	9	10	11	12	13
H 2	7	8	9	10	11

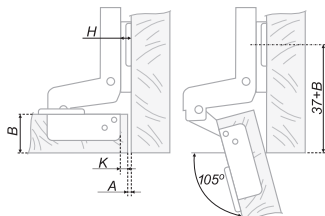


B
 Полунакладная / Half overlap

Расчётная формула для установки /
 The calculation formula for installation

H = -3+K+A

A \ K	3	4	5	6	7
H 0	0	-1	-2	-3	-4
H 2	2	1	0	-1	-2



C
 Вкладная / Insert

Расшифровка значений
в установочных схемах петель /

Decoding of values in the assembly scheme

B	толщина двери / door thickness
H	базовая высота установки корпуса петли / basic mounting height of the hinge case
D	наложение двери / door overlap
A	фуга / fugue
K	расстояние до чашки / the distance to the cup

Расчёт минимальной фуги при навесе
(учитывать при определении значения H) /

The minimal fugue when handing (to be taken account when determining value H)

A	K	толщина двери B (мм) / door thickness B (mm)									
		15	16	17	18	19	20	21	22	23	24
3	0,5	0,6	0,8	1,1	1,5	1,9	2,4	3,1	-	-	-
4	0,4	0,5	0,7	1,0	1,4	1,8	2,3	2,8	-	-	-
5	0,4	0,5	0,7	1,0	1,4	1,8	2,3	2,8	-	-	-
6	0,4	0,5	0,7	1,0	1,4	1,8	2,3	2,7	-	-	-
7	0,4	0,5	0,7	1,0	1,4	1,8	2,3	2,7	-	-	-

Присадочные размеры и крепёж чашки / Mounting dimensions and cup fasteners

Сверление под крепёж / Fasteners				Количество в коробке / Quantity in a box
	Ø	К	К	
	51*	02	04	200
 отв. Ø5	55*	06*	08*	
 отв. Ø8	59*	10*	12*	
 отв. Ø10	63*	14*	16*	

Модель планки / Plate model

код петли / code of hinge	монтажная (ответная) планка / mounting plate	чертёж / drawing	высота / height	крепёж монтажной (ответной) планки / mounting plate fastening			
				отв. Ø5	отв. Ø8	отв. Ø10	
H100			H=0	H0110	H0150*	H0160*	H0130*
			H=2	H0112	H0152*	H0162*	H0132
			H=4	H0114*	H0154*	H0164*	H0134*

Стандартные артикулы петли H100 / Standard H100 codes

A	B	C
H100A02/0112	H100B02/0110	H100C02/0110
H100A02/0110	H100B02/0112	H100C02/0112
H100A02/0132	-	H100C02/0132
H100A04/0132	-	H100C04/0132

По желанию заказчика петли комплектуются декоративными заглушками, в том числе с нанесением логотипа заказчика или иной информации /
At the request of the customer the hinges are completed with decorative plugs, including plotting of the customer's logo or any other information

*Позиции под заказ / Position under the order



H102

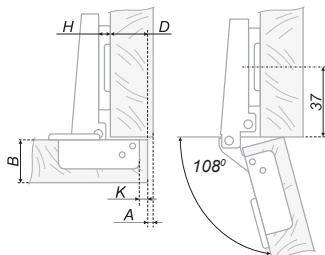


Амортизатор / amortization: нет
 Размеры / size: чашка Ø35 мм, глубина чашки - 11,3 мм, глубина сверления - 12 мм
 Угол открытия / opening corner: 108°
 Монтаж / mounting: slide-on
 Расстояние от кромки / distance from edge: 3-7 мм
 Угол установки / installation angle: 90°
 Цвет / color: Никель / Ni

Расчётная формула для установки /
 The calculation formula for installation

H = 15+K-D

D	K	3	4	5	6	7	
H		2	16	17	18	19	20



Тип петли /
 Hinge type

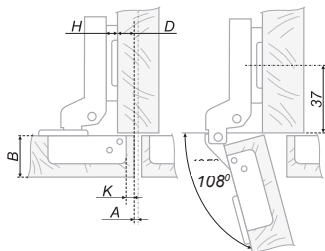


A
 Накладная / Full overlap

Расчётная формула для установки /
 The calculation formula for installation

H = 6+K-D

D	K	3	4	5	6	7	
H		2	7	8	9	10	11

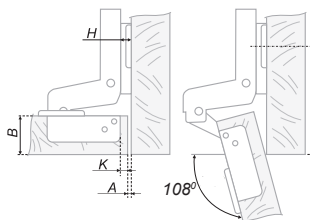


B
 Полунакладная / Half overlap

Расчётная формула для установки /
 The calculation formula for installation

H = -3+K+A

A	K	3	4	5	6	7	
H		2	2	1	0	-1	-2



C
 Вкладная / Insert

Расшифровка значений в установочных схемах петель /

Decoding of values in the assembly scheme

B	толщина двери / door thickness
H	базовая высота установки корпуса петли / basic mounting height of the hinge case
D	наложение двери / door overlap
A	фуга / fugue
K	расстояние до чашки / the distance to the cup

Присадочные размеры и крепёж чашки / Mounting dimensions and cup fasteners

Сверление под крепёж / Fasteners				Количество в коробке / Quantity in a box
	45 9,5	48 6	52 5,5	
	51	02	04*	250
 отв. $\varnothing 5$	55*	06*	08*	
 отв. $\varnothing 8$	59*	10*	12*	
 отв. $\varnothing 10$	63*	14*	16*	

Модель планки / Plate model

код петли / code of hinge	монтажная (ответная) планка / mounting plate	чертёж / drawing	высота / height	крепёж монтажной (ответной) планки / mounting plate fastening			
				 отв. $\varnothing 5$	 отв. $\varnothing 8$	 отв. $\varnothing 10$	
H102			H=0	H0110	H0150*	H0160*	H0130*
			H=2	H0112	H0152*	H0162*	H0132*
			H=4	H0114*	H0154*	H0164*	H0134*

Стандартные артикулы петли H102 / Standard H102 codes

A	B	C
H102A02/0112	H102B02/0112	H102C02/0112
H102A51/0110	-	-

По желанию заказчика петли комплектуются декоративными заглушками, в том числе с нанесением логотипа заказчика или иной информации / At the request of the customer the hinges are completed with decorative plugs, including plotting of the customer's logo or any other information

*Позиции под заказ / Position under the order



H402



Амортизатор / amortization: нет

Размеры / size: чашка Ø26 мм, глубина чашки - 9,5 мм, глубина сверления - 10 мм

Угол открытия / opening corner: 98°

Монтаж / mounting: slide-on

Расстояние от кромки / distance from edge: 3-6 мм

Угол установки / installation angle: 90°

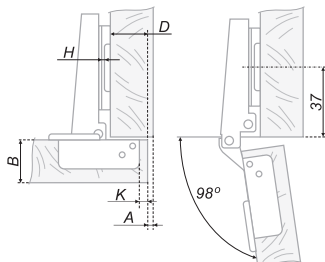
Цвет / color: Никель / Ni

Расчётная формула для установки /

The calculation formula for installation

$$H = 12 + K - D$$

D	K	3	4	5	6
H	0	15	16	17	18



Тип петли /

Hinge type



A

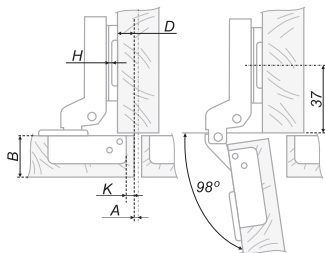
Накладная / Full overlap

Расчётная формула для установки /

The calculation formula for installation

$$H = 2 + K - D$$

D	K	3	4	5	6
H	0	5	6	7	8



B

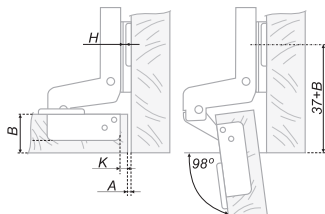
Полунакладная / Half overlap

Расчётная формула для установки /

The calculation formula for installation

$$H = -6 + K + A$$

A	K	3	4	5	6
H	0	3	2	1	0



C

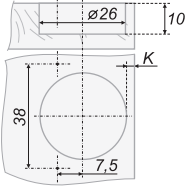

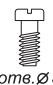


Вкладная / Insert

Расшифровка значений в установочных схемах петель /

Decoding of values in the assembly scheme

B	толщина двери / door thickness
H	базовая высота установки корпуса петли / basic mounting height of the hinge case
D	наложение двери / door overlap
A	фуга / fugue
K	расстояние до чашки / the distance to the cup

Присадочные размеры и крепёж чашки / Mounting dimensions and cup fasteners

Сверление под крепёж / Fasteners		Количество в коробке / Quantity in a box
	21	300
 отв. $\varnothing 5$	24*	
 отв. $\varnothing 8$	27*	
 отв. $\varnothing 10$	30*	

Модель планки / Plate model

код петли / code of hinge	монтажная (ответная) планка / mounting plate	чертёж / drawing	высота / height	крепёж монтажной (ответной) планки / mounting plate fastening			
				 отв. $\varnothing 5$	 отв. $\varnothing 8$	 отв. $\varnothing 10$	
H402			H=0	H1310	H1350*	H1360*	H1330
			H=2	H1312*	H1352*	H1362*	H1332*
			H=4	H1314*	H1354*	H1364*	H1334*

Стандартные артикулы петли H402 / Standard H402 codes

A	B	C
H402A21/1310	H402B21/1310	H402C21/1310
H402A21/1330	-	-

По желанию заказчика петли комплектуются декоративными заглушками, в том числе с нанесением логотипа заказчика или иной информации / At the request of the customer the hinges are completed with decorative plugs, including plotting of the customer's logo or any other information

*Позиции под заказ / Position under the order



H502

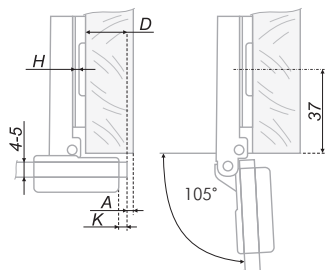


Амортизатор / amortization: нет
 Размеры / size: чашка Ø26 мм, глубина чашки - 10,5 мм
 Угол открытия / opening corner: 105°
 Монтаж / mounting: slide-on
 Расстояние от кромки / distance from edge: 3-6 мм
 Угол установки / installation angle: 90°
 Толщина стекла / glass thickness: 4-5 мм
 Цвет / color: Никель / Ni

Расчётная формула для установки /
 The calculation formula for installation

H = 11+K-D

D	K	3	4	5	6
H	0	14	15	16	17



Тип петли /
 Hinge type

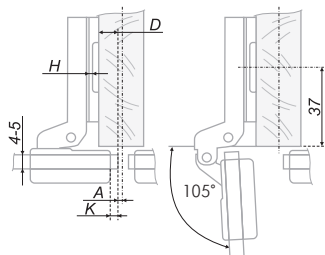


A
 Накладная / Full overlap

Расчётная формула для установки /
 The calculation formula for installation

H = 2+K-D

D	K	3	4	5	6
H	0	5	6	7	8

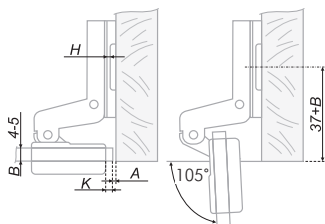


B
 Полунакладная / Half overlap

Расчётная формула для установки /
 The calculation formula for installation

H = -5+K+A

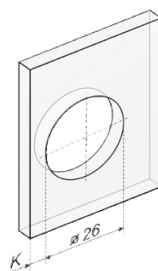
A	K	3	4	5	6
H	0	2	1	0	-1



C
 Вкладная / Insert

Расшифровка значений в установочных схемах петель /
Decoding of values in the assembly scheme

B	толщина двери / door thickness
H	базовая высота установки корпуса петли / basic mounting height of the hinge case
D	наложение двери / door overlap
A	фуга / fugue
K	расстояние до чашки / the distance to the cup



Присадочные размеры и крепёж чашки / Mounting dimensions and cup fasteners

Сверление под крепёж / Fasteners		Количество в коробке / Quantity in a box
	H502A	300
	H502B	300
	H502C	300

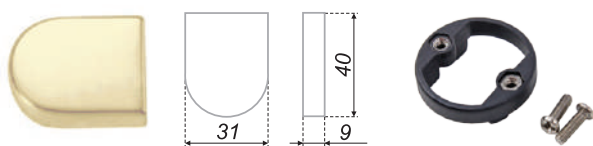
Модель планки / Plate model

код петли / code of hinge	монтажная (ответная) планка / mounting plate	чертёж / drawing	высота / height	крепёж монтажной (ответной) планки / mounting plate fastening			
H502			H=0	H1410	H1450*	H1460*	H1430*
			H=2	H1412*	H1452*	H1462*	H1432*
			H=4	H1414*	H1454*	H1464*	H1434*

Стандартные артикулы петли H502 / Standard H502 codes

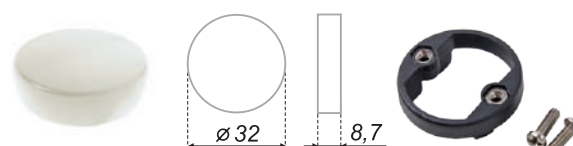
A	B	C
H502A/1410	-	H502C/1410

Пластиковые крышки приобретаются отдельно / Plastic covers are available separately



H16

код / code		упаковка (шт.) / packing (pcs.)
H16BL	8,2	300
H16CP	8,2	300
H16GP	8,2	300
H16SC	8,2	300



H17

код / code		упаковка (шт.) / packing (pcs.)
H17BL	7	300
H17CP	7	300
H17GP	7	300
H17SC	7	300

*Позиции под заказ / Position under the order



H600



Амортизатор / amortization: нет

Размеры / size: чашка Ø35 мм, глубина чашки - 11,3 мм, глубина сверления - 12 мм

Угол открытия / opening corner: 165°

Монтаж / mounting: slide-on

Расстояние от кромки / distance from edge: 3-7 мм

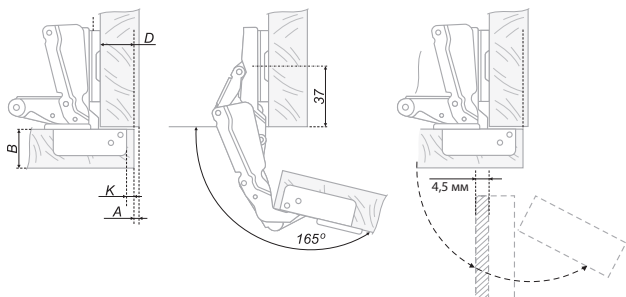
Угол установки / installation angle: 90°

Цвет / color: Никель / Ni

Расчётная формула для установки / The calculation formula for installation

$$H = 13 + K - D$$

D	K	3	4	5	6	7
H	2	14	15	16	17	18



Расшифровка значений в установочных схемах петель /

Decoding of values in the assembly scheme

B	толщина двери / door thickness
H	базовая высота установки корпуса петли / basic mounting height of the hinge case
D	наложение двери / door overlap
A	фуга / fugue
K	расстояние до чашки / the distance to the cup

Присадочные размеры и крепёж чашки / Mounting dimensions and cup fasteners

Сверление под крепёж / Fasteners				Количество в коробке / Quantity in a box
	45 9,5	48 6	52 5,5	
	51*	02	04*	100
 отв. $\varnothing 5$	55*	06*	08*	
 отв. $\varnothing 8$	59*	10*	12*	
 отв. $\varnothing 10$	63*	14*	16*	

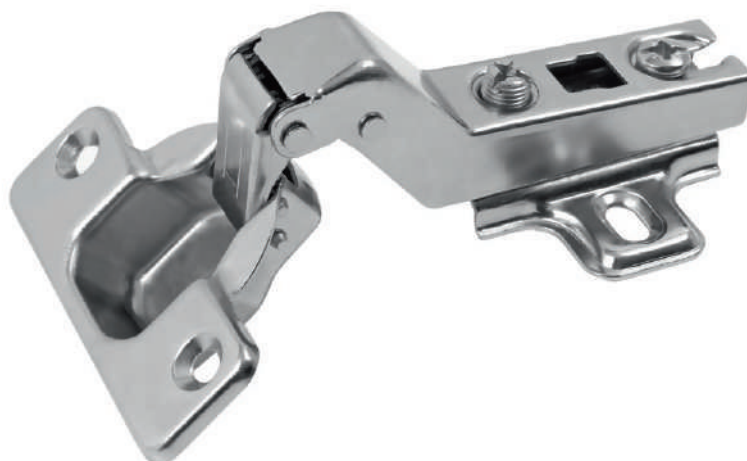
Модель планки / Plate model

код петли / code of hinge	монтажная (ответная) планка / mounting plate	чертёж / drawing	высота / height	крепёж монтажной (ответной) планки / mounting plate fastening			
				 отв. $\varnothing 5$	 отв. $\varnothing 8$	 отв. $\varnothing 10$	
H600			H=0	H0110*	H0150*	H0160*	H0130*
			H=2	H0112	H0152*	H0162*	H0132*
			H=4	H0114*	H0154*	H0164*	H0134*

Стандартные артикулы петли H600 / Standard H600 codes

A
H600A02/0112

*Позиции под заказ / Position under the order



H620



Амортизатор / amortization: нет

Размеры / size: чашка Ø35 мм, глубина чашки - 11,3 мм, глубина сверления - 12 мм

Угол открытия / opening corner: 95°

Монтаж / mounting: slide-on

Расстояние от кромки / distance from edge: 4-7 мм

Угол установки / installation angle: 120°

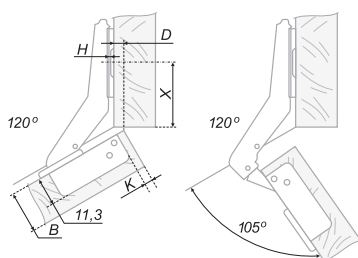
Цвет / color: Никель / Ni

Параметры для установки /

Parameters for installation

D	K	4	5	6	7
H	2	-0,5	0,4	1,3	2,2

X	K	4	5	6	7
H	2	37	36	35	34



Расшифровка значений в установочных схемах петель /

Decoding of values in the assembly scheme

B	толщина двери / door thickness
H	базовая высота установки корпуса петли / basic mounting height of the hinge case
D	наложение двери / door overlap
X	расстояние от кромки до центра крепежных отверстий планки / the distance from the edge to the center of the plank fixing holes
K	расстояние до чашки / the distance to the cup

Присадочные размеры и крепёж чашки / Mounting dimensions and cup fasteners

Сверление под крепёж / Fasteners				Количество в коробке / Quantity in a box
	51	02	04*	200
 отв. $\varnothing 5$	55*	06*	08*	
 отв. $\varnothing 8$	в комплекте, вкрученные complete set, twisted	10*	12*	
 отв. $\varnothing 10$		14*	16*	

Модель планки / Plate model

код петли / code of hinge	монтажная (ответная) планка / mounting plate	чертёж / drawing	высота / height	крепёж монтажной (ответной) планки / mounting plate fastening			
				 отв. $\varnothing 5$	 отв. $\varnothing 8$	 отв. $\varnothing 10$	
H620			H=2	H0312	H0352*	H0362*	H0332*

Стандартные артикулы петли H620 / Standard H620 codes

H620B02/0312

*Позиции под заказ / Position under the order



H640



Амортизатор / amortization: нет

Размеры / size: чашка Ø35 мм, глубина чашки - 11,3 мм, глубина сверления - 12 мм

Угол открытия / opening corner: 95°

Монтаж / mounting: slide-on

Расстояние от кромки / distance from edge: 4-7 мм

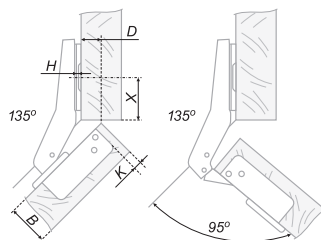
Угол установки / installation angle: 135°

Цвет/ color: Никель / Ni

Параметры для установки /

Parameters for installation

D	K	4	5	6	7
H	0	6,5	7,2	7,9	8,6
	2	4,5	5,2	5,9	6,6
	4	2,5	3,2	3,9	4,6



X	K	4	5	6	7
H	0	37	36	35	34
	2	37	36	35	34
	4	37	36	35	34



Расшифровка значений в установочных схемах петель /

Decoding of values in the assembly scheme

B	толщина двери / door thickness
H	базовая высота установки корпуса петли / basic mounting height of the hinge case
D	наложение двери / door overlap
X	расстояние от кромки до центра крепежных отверстий планки / the distance from the edge to the center of the plank fixing holes
K	расстояние до чашки / the distance to the cup

Присадочные размеры и крепёж чашки / Mounting dimensions and cup fasteners

Сверление под крепёж / Fasteners				Количество в коробке / Quantity in a box
	51*	02	04*	200
 отв. $\varnothing 5$	55*	06*	08*	
 отв. $\varnothing 8$	59*	10*	12*	
 отв. $\varnothing 10$	63*	14*	16*	

Модель планки / Plate model

код петли / code of hinge	монтажная (ответная) планка / mounting plate	чертёж / drawing	высота / height	крепёж монтажной (ответной) планки / mounting plate fastening			
				 отв. $\varnothing 5$	 отв. $\varnothing 8$	 отв. $\varnothing 10$	
H640			H=0	H0310	H0350*	H0360*	H0330*
			H=2	H0312*	H0352*	H0362*	H0332*
			H=4	H0314	H0354*	H0364*	H0334*

Стандартные артикулы петли H640 / Standard H640 codes

H640C02/0310
H640C02/0314

*Позиции под заказ / Position under the order



H645



Амортизатор / amortization: нет

Размеры / size: чашка Ø35 мм, глубина чашки - 12,7 мм, глубина сверления - 13 мм

Угол открытия / opening corner: 115°

Монтаж / mounting: slide-on

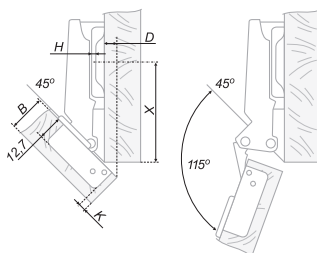
Расстояние от кромки / distance from edge: 4-7 мм

Угол установки / installation angle: 45°

Цвет / color: Никель / Ni

Параметры для установки / Parameters for installation

D	K	4	5	6	7
H	4,5	6,3	6,98	7,65	8,99



X	K	4	5	6	7
H	4,5	45	45	45	45



Расшифровка значений в установочных схемах петель /

Decoding of values in the assembly scheme

B	толщина двери / door thickness
H	базовая высота установки корпуса петли / basic mounting height of the hinge case
D	наложение двери / door overlap
X	расстояние от кромки до центра крепёжных отверстий планки / the distance from the edge to the center of the plank fixing holes
K	расстояние до чашки / the distance to the cup

Присадочные размеры и крепёж чашки / Mounting dimensions and cup fasteners

Сверление под крепёж / Fasteners				Количество в коробке / Quantity in a box
	51*	02	04*	250
 отв. $\varnothing 5$	55*	06*	08*	
 отв. $\varnothing 8$	в комплекте, вкрученные complete set, twisted	10*	12*	
 отв. $\varnothing 10$		14*	16*	

Модель планки / Plate model

код петли / code of hinge	монтажная (ответная) планка / mounting plate	чертёж / drawing	высота / height	крепёж монтажной (ответной) планки / mounting plate fastening			
				 отв. $\varnothing 5$	 отв. $\varnothing 8$	 отв. $\varnothing 10$	
H645			H=2,5	H0812*	H0852*	H0862*	H0832*
			H=4,5	H0814	H0854*	H0864*	H0834*
			H=6,5	H0816*	H0856*	H0866*	H0836*

Стандартные артикулы петли H645 / Standard H645 codes

H645A02/0814

По желанию заказчика петли комплектуются декоративными заглушками, в том числе с нанесением логотипа заказчика или иной информации / At the request of the customer the hinges are completed with decorative plugs, including plotting of the customer's logo or any other information

*Позиции под заказ / Position under the order



H660



Амортизатор / amortization: нет

Размеры / size: толщина алюминиевой рамки от 18 до 20 мм, ширина от 19 до 24 мм

Угол открытия / opening corner: 95°

Монтаж / mounting: slide-on

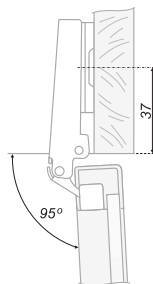
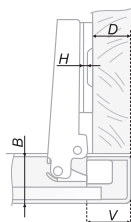
Угол установки / installation angle: 90°

Цвет / color: Никель / Ni

Расчётная формула для установки / The calculation formula for installation

$$H = V - 2 \cdot D$$

D \ V	19	20	21	22	23	24	
H	2	15	16	17	18	19	20

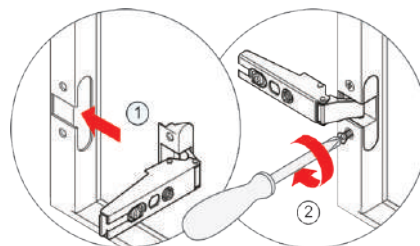


Расшифровка значений в установочных схемах петель /

Decoding of values in the assembly scheme

B	толщина двери / door thickness
H	базовая высота установки корпуса петли / basic mounting height of the hinge case
D	наложение двери / door overlap
A	фуга / fugue
V	ширина профиля фасада / sectional width of a facade

Монтаж / Installation



Присадочные размеры и крепёж чашки / Mounting dimensions and cup fasteners

Сверление под крепёж / Fasteners	<p>$B = 18 \pm 20\text{mm}$ $V = 19 \pm 24\text{mm}$</p>		Количество в коробке / Quantity in a box	
			H660A	250
			H660B	250
			H660C	250

Модель планки / Plate model

код петли / code of hinge	монтажная (ответная) планка / mounting plate	чертёж / drawing	высота / height	крепёж монтажной (ответной) планки / mounting plate fastening			
				 отв. ø5	 отв. ø8	 отв. ø10	
H660			H=0	H0110*	H0150*	H0160*	H0130*
			H=2	H0112	H0152*	H0162*	H0132*
			H=4	H0114*	H0154*	H0164*	H0134*

Стандартные артикулы петли H660 / Standard H660 codes

A
H660A/0112

*Позиции под заказ / Position under the order



H740



Амортизатор / amortization: нет

Размеры / size: чашка Ø35 мм, глубина чашки - 11,3 мм, глубина сверления - 12 мм

Угол открытия / opening corner: 95°

Монтаж / mounting: slide-on

Расстояние от кромки / distance from edge: 4-5 мм

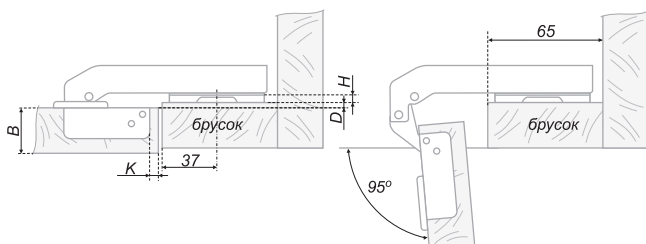
Угол установки / installation angle: 180°

Цвет / color: Никель / Ni

Параметры для установки /

Parameters for installation

D	K	4	5
H	0	6	6
	2	4	4



Расшифровка значений в установочных схемах петель /

Decoding of values in the assembly scheme

B	толщина двери / door thickness
H	базовая высота установки корпуса петли / basic mounting height of the hinge case
D	наложение двери / door overlap
X	расстояние от кромки до центра крепежных отверстий планки / the distance from the edge to the center of the plank fixing holes
K	расстояние до чашки / the distance to the cup

Присадочные размеры и крепёж чашки / Mounting dimensions and cup fasteners

Сверление под крепёж / Fasteners				Количество в коробке / Quantity in a box
	51*	02	04*	150
 отв. $\varnothing 5$	55*	06*	08*	
 отв. $\varnothing 8$	59*	10*	12*	
 отв. $\varnothing 10$	63*	14*	16*	

Модель планки / Plate model

код петли / code of hinge	монтажная (ответная) планка / mounting plate	чертёж / drawing	высота / height	крепёж монтажной (ответной) планки / mounting plate fastening			
				 отв. $\varnothing 5$	 отв. $\varnothing 8$	 отв. $\varnothing 10$	
H740			H=0	H0610*	H0650*	H0660*	H0630*
			H=2	H0612	H0652*	H0662*	H0632*
			H=4	H0614*	H0654*	H0664*	H0634*

Стандартные артикулы петли H740 / Standard H740 codes

H74002/0612

По желанию заказчика петли комплектуются декоративными заглушками, в том числе с нанесением логотипа заказчика или иной информации / At the request of the customer the hinges are completed with decorative plugs, including plotting of the customer's logo or any other information

*Позиции под заказ / Position under the order



H743



Амортизатор / amortization: нет

Размеры / size: чашка Ø35 мм, глубина чашки - 11,3 мм, глубина сверления - 12 мм

Угол открытия / opening corner: 95°

Монтаж / mounting: slide-on

Расстояние от кромки / distance from edge: 4-5 мм

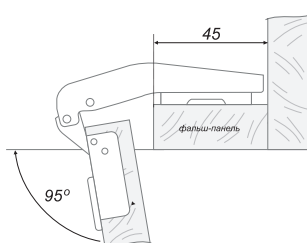
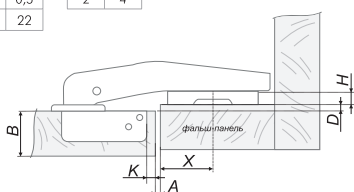
Угол установки / installation angle: 180°

Цвет / color: Никель / Ni

Параметры для установки /

Parameters for installation

A	K	3	4	5	H	D
H	2	2,5	1,5	0,5	2	4
X		24	22	22		



Расшифровка значений в установочных схемах петель /

Decoding of values in the assembly scheme

B	толщина двери / door thickness
H	базовая высота установки корпуса петли / basic mounting height of the hinge case
D	наложение двери / door overlap
X	расстояние от кромки до центра крепёжных отверстий планки / the distance from the edge to the center of the plank fixing holes
K	расстояние до чашки / the distance to the cup

Присадочные размеры и крепёж чашки / Mounting dimensions and cup fasteners

Сверление под крепёж / Fasteners				Количество в коробке / Quantity in a box
	51*	02	04*	200
 отв. $\varnothing 5$	55*	06*	08*	
 отв. $\varnothing 8$	59*	10*	12*	
 отв. $\varnothing 10$	63*	14*	16*	

Модель планки / Plate model

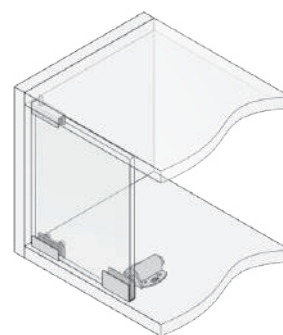
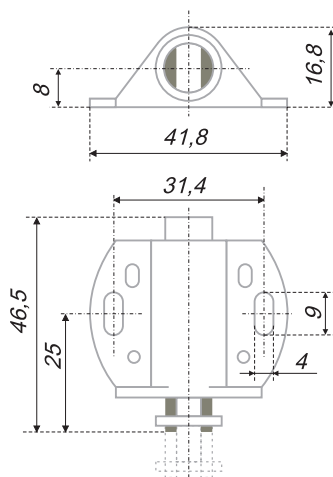
код петли / code of hinge	монтажная (ответная) планка / mounting plate	чертёж / drawing	высота / height	крепёж монтажной (ответной) планки / mounting plate fastening			
				 отв. $\varnothing 5$	 отв. $\varnothing 8$	 отв. $\varnothing 10$	
H743			H=0	H0110*	H0150*	H0160*	H0130*
			H=2	H0112	H0152*	H0162*	H0132*
			H=4	H0114*	H0154*	H0164*	H0134*
			H=6	H0116*	H0156*	H0166*	H0136*

Стандартные артикулы петли H743 / Standard H743 codes

H74302/0112

По желанию заказчика петли комплектуются декоративными заглушками, в том числе с нанесением логотипа заказчика или иной информации / At the request of the customer the hinges are completed with decorative plugs, including plotting of the customer's logo or any other information

*Позиции под заказ / Position under the order






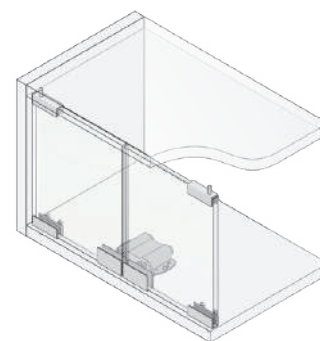
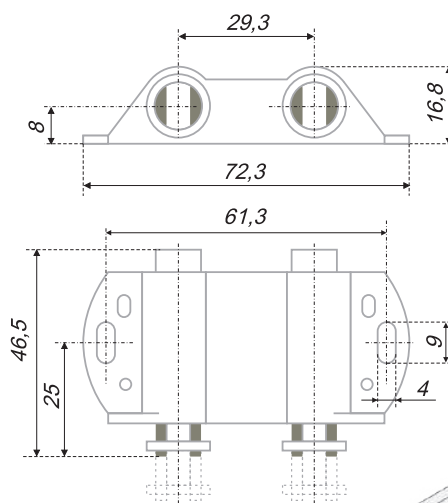
Пример установки магнитного держателя МН01 с петлями HG001 для одного стеклянного фасада /

The example of the set of the magnetic holder МН01 with hinges HG001 for a single glass facade

МН01




Магнитный держатель / Magnetic holder

	код / code	 упаковка (шт.) / packing (pcs.)
	МН01/ВІ	16,2 250
	МН01/В	16,2 250



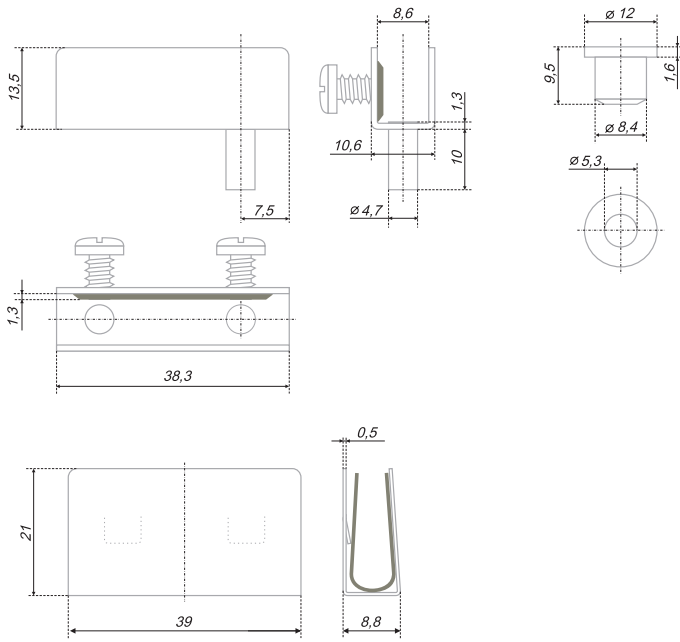
МН02

Магнитный держатель / Magnetic holder

	код / code	 упаковка (шт.) / packing (pcs.)
	МН02/ВІ	30,4 125
	МН02/В	30,4 125





Пример установки магнитного держателя МН02 с петлями HG001 для двух стеклянных фасадов /

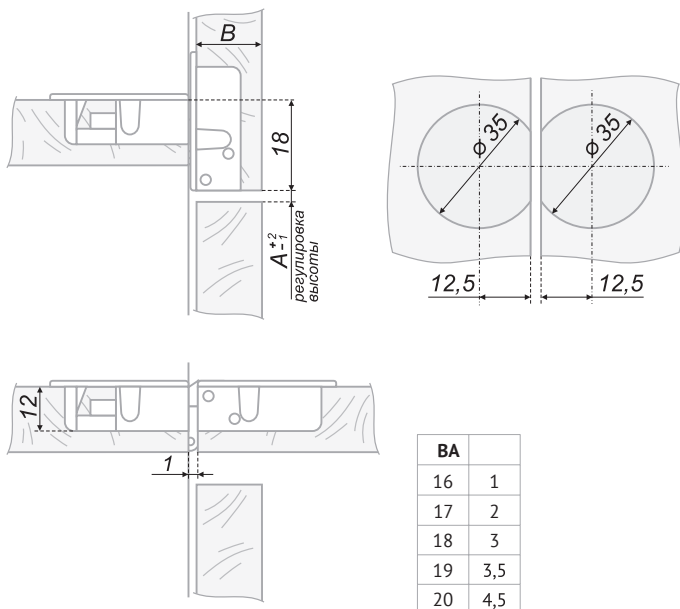
The example of the set of the magnetic holder МН02 with hinges HG001 for two glass facades



HG001

Петля для стекла толщиной до 6 мм /
Hinges for glass door of thickness not more than 6 mm

	код / code	 упаковка (шт.) / packing (pcs.)
	HG001/BI	42,5 100
	HG001/GP	42,5 100
	HG001/Ni	42,5 100



HS001

Секретерная петля / Secretara furniture hinge

	код / code	 упаковка (шт.) / packing (pcs.)
	HS001/Ni/2	67 100

Комплект состоит из 2 петель и всего необходимого крепежа /
Each set contains 2 hinges and all necessary fittings

НЕ СКРЫТЫЕ ПРЕИМУЩЕСТВА

Evident advantages



НАПРАВЛЯЮЩИЕ СКРЫТОГО МОНТАЖА

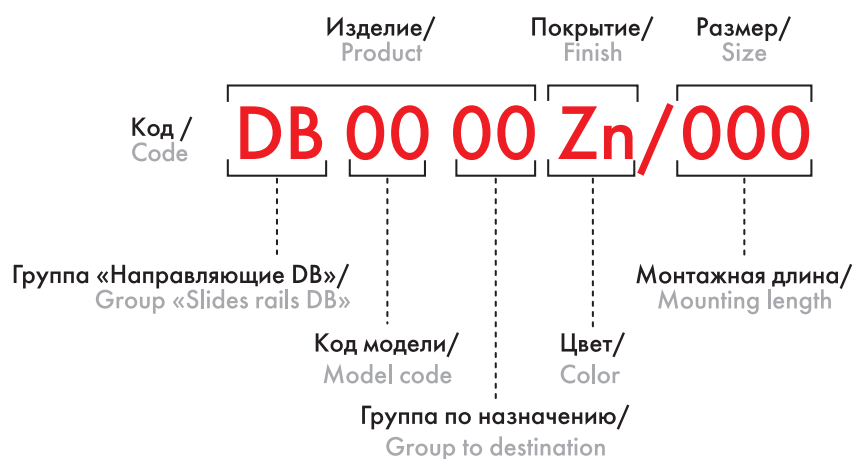
Concealed mounting slides

Мебель, свободная от видимой фурнитуры, лаконична и соответствует веяниям высокой моды на функциональность. Особая серия направляющих скрытого монтажа B-Slide позволяет создавать лаконичные, эстетичные мебельные ящики, которые будут выглядеть стильно и дорого. Серия B-Slide делится на 2 группы: DB777 – для мебели малых форм и серийной мебели. DB888, DB898 – направляющие повышенного уровня комфорта. Обе линейки имеют как популярные решения с плавным закрыванием, так и решения с функцией открытия от нажатия на фасад.

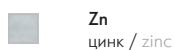
Линейка «Восьмерки» имеет модели как с полным, так и с не полным выдвижением, с надвижным или насадным монтажом.

В «Семёрках» модели с неполным выдвижением с надвижным или насадным монтажом.

The furniture, cleared of visible fittings, is laconic and complies with high fashion functionality tendencies. A special series of B-slide hidden mounting guides allows to create laconic, aesthetic drawers, which will look stylish and expensive. The B-Slide series is divided into 2 groups: DB777 – for small-form furniture and serial furniture. DB888, DB898 – guides of an increased level of comfort. Both lines have both popular solutions with smooth closing, and solutions with the function of opening by pressing on the facade. The "Eight" line has models with both full and incomplete extension, with sliding or attachment mounting. In the "Sevens" models with incomplete extension with sliding or attachment mounting.



Основные цветовые решения / Basic colors



группа по назначению / group to destination	значение / value
00-20	боковое крепление / lateral fastening
21-40	вертикальное крепление (к столешнице) / vertical fastening (to a table-top)
41-60	корзины / baskets
61-90	скрытый монтаж / concealed mounting

код / code	Толщина плиты (мм) / plate thickness (mm)	Диапазон длины (мм) / length range (mm)	плавное закрывание / soft-closing	выдвижение после нажатия / push-to-open	полное выдвижение / full extension	неполное выдвижение / partial extension	надвижной монтаж / fit-on mounting	насадной монтаж / trunnion mounting
DB8881	12-16	250, 270, 300-550	■		■		■	
DB8882			■			■	■	
DB8883		300-500	■		■			■
DB8884		270, 300-550	■			■		■
DB8885	12-19	300-500		■	■		■	
DB8886				■		■	■	
DB8981			■		■		■	
DB8982			■				■	■
DB7772	12-16		■			■	■	
DB7774			■			■		■
DB7776				■			■	■



частичное выдвижение / partial extension



мягкий и бесшумный ход /
soft-closing and noiseless movement



полное выдвижение / full extension



амортизация при закрывании / amortization



насадной монтаж / fit-on mounting



диапазон длины направляющей / a range of lengths



надвижной монтаж / fit-on mounting



максимальная нагрузка в кг /
maximum load in kilos



скрытый монтаж / concealed mounting



80 000 циклов открывания /
80 000 cycles of opening



минимальное усилие на выдвижение
мебельного ящика / minimal pull out force
to open the furniture drawer



выдвижение после нажатия / push-to-open

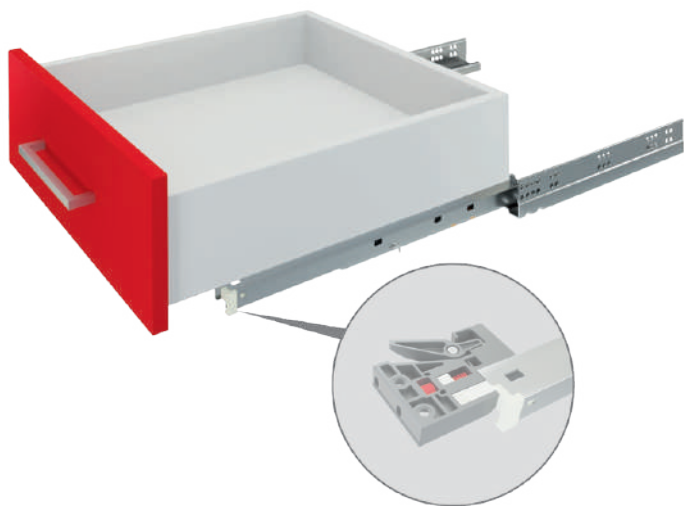


минимальное усилие на выдвижение
мебельного ящика для / minimal pull out
force to open the furniture drawer

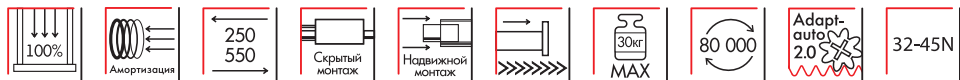


механизм регулировки усилия пружины
доводчика / soft-closing mechanism's spring
tension adjustable function

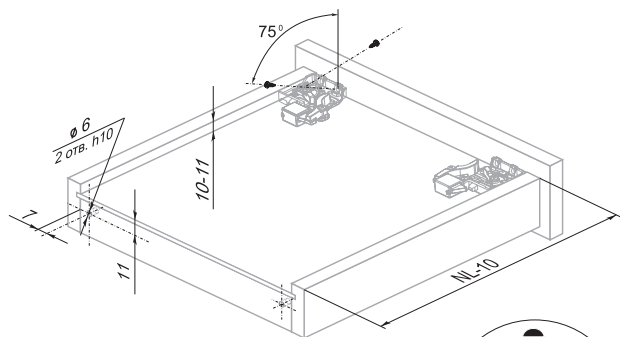
B-Slide



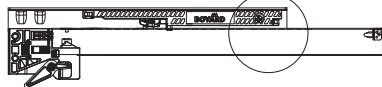
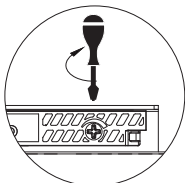
DB8881



код / code	грузоподъёмность, кг* / maximum load in kilos	комплект / weight of the complete set	упаковка (количество компл.) / packing (quantity of complete sets)
DB8881Zn/250	20	1270	10
DB8881Zn/270	20	1370	10
DB8881Zn/300	20	1520	10
DB8881Zn/350	22,5	1620	10
DB8881Zn/400	25	1740	10
DB8881Zn/450	27,5	1950	10
DB8881Zn/500	30	2250	10
DB8881Zn/550	30	2450	10



Регулировка усилия натяжения пружины доводчика Adapt-auto 2.0 / Soft-closing mechanism's spring tension adjustment Adapt-auto 2.0

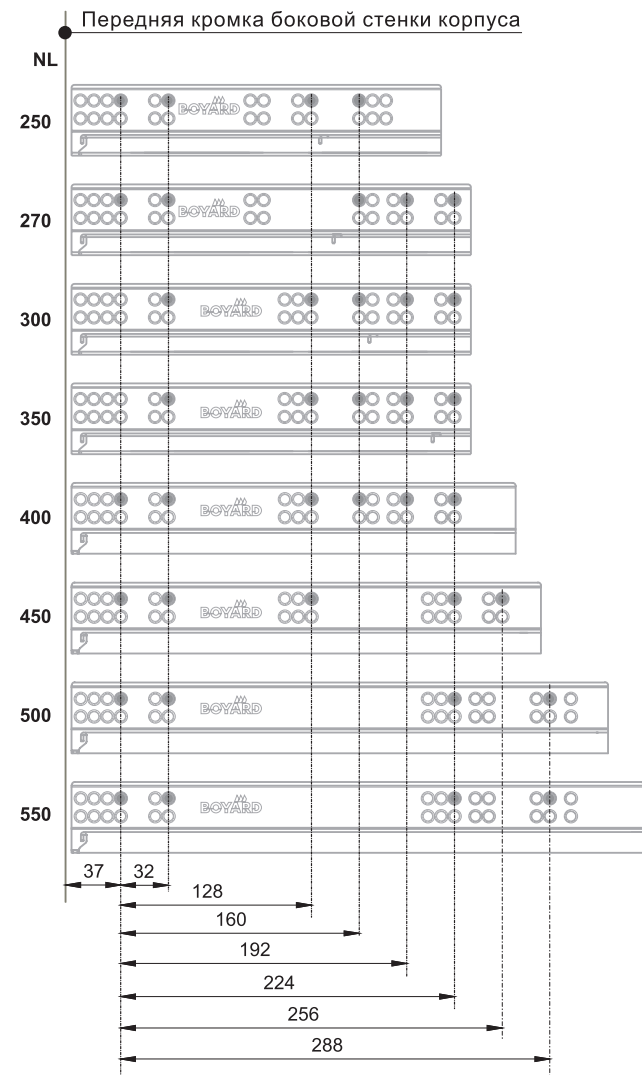


При необходимости полной загрузки ящика и/или использовании широких/высоких фасадов рекомендуется установить регулировочные винты на обеих направляющих в максимальное положение.

*: Максимальная нагрузка, учитывающая конструкцию мебели, кг / Maximum load taking into account the design of furniture in kilos

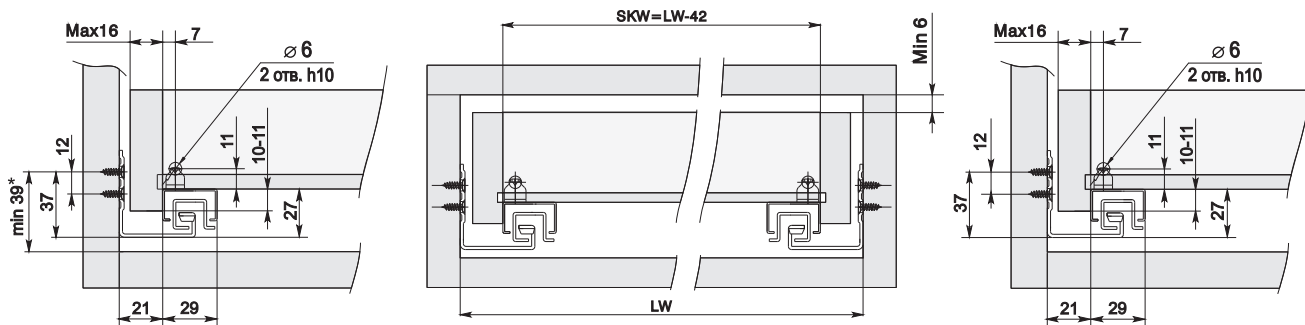
Схема присадки направляющих полного выдвижения / Scheme of mounting full extension slides

◆ ◆ - рекомендуемые отверстия для присадки, предназначены для ящиков с накладными фасадами



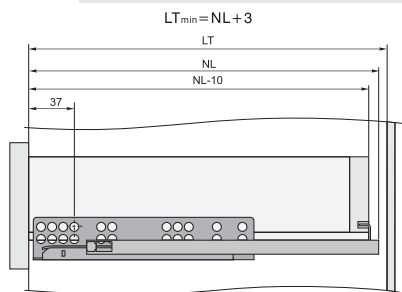
Установочные размеры для длин 250-350 /
Mounting dimensions 250-350

Установочные размеры для длин 400-550 /
Mounting dimensions 400-550

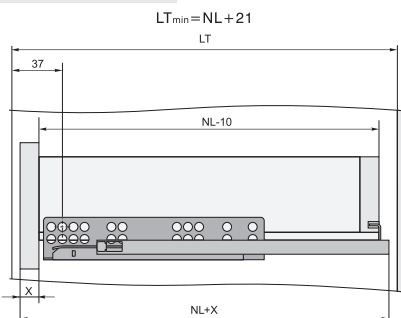


*Минимальная высота до второго ряда отверстий для длин направляющих 250-350 мм больше, чем для длин направляющих 400-550 мм на 2 мм. Имеющееся смещение линии присадочных отверстий вверх в задней части направляющей относительно загиба в нижней неподвижной части направляющей реализовано с целью предотвращения отклонения фасадов с высотой 250-300 мм в верхней части от плоскости торца боковой стенки мебельного изделия. Если направляющие устанавливаются в полном соответствии с инструкцией, мебельное изделие будет выполнять свой функционал без нареканий.

SKW - внутренний размер ящика
LW - внутренний размер корпуса
LT - размер боковой стенки корпуса
NL - номинальная длина направляющей



Ящик с накладным фасадом



Ящик с вкладным фасадом

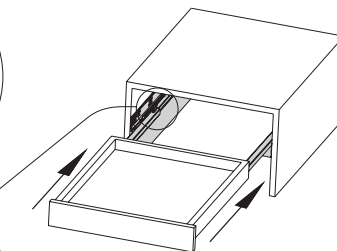
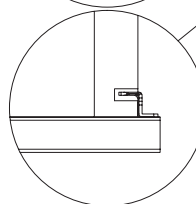
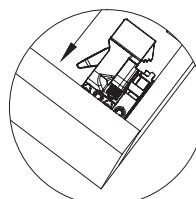
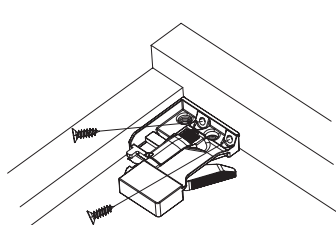
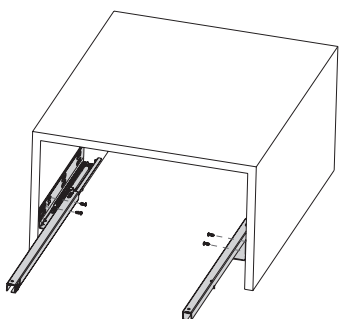
Зона размещения ограничителя фасада ящика

При проектировании вкладных ящиков необходимо создание опорных площадок для упора фасада (опорные площадки должны выполнять функцию боковой стенки в варианте накладного фасада). Опорные площадки предназначены обеспечивать нахождение плоскости фасада в вертикальном положении.

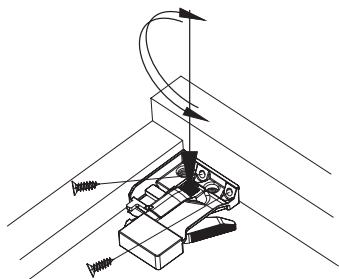
Конструктив и расположение опорных площадок могут быть решены исходя из конструкции и функционала мебельного изделия.

Установка и совмещение на корпус и выдвижной ящик, демонтаж / Installation and matching on the case and drawer, dismantling

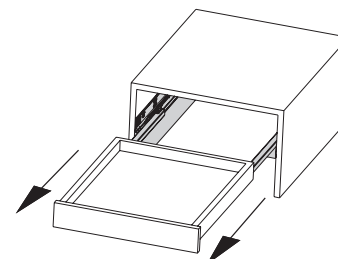
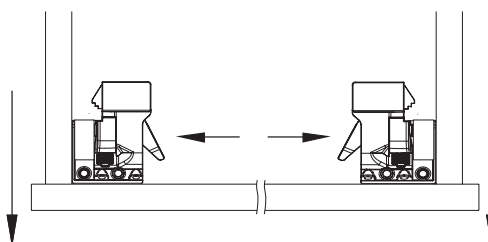
1. Установка направляющих на боковых стенках корпуса в соответствии со схемой присадки.
2. Фиксаторы, левый и правый, располагаются на дне ящика, закрепляются саморезами с фасадом и с боковыми стенками ящика.
3. Выдвиньте подвижные элементы направляющих, вставьте ящик и задвиньте до щелчка. Крючки направляющих должны войти в зацепление с отверстиями в задней стенке ящика.



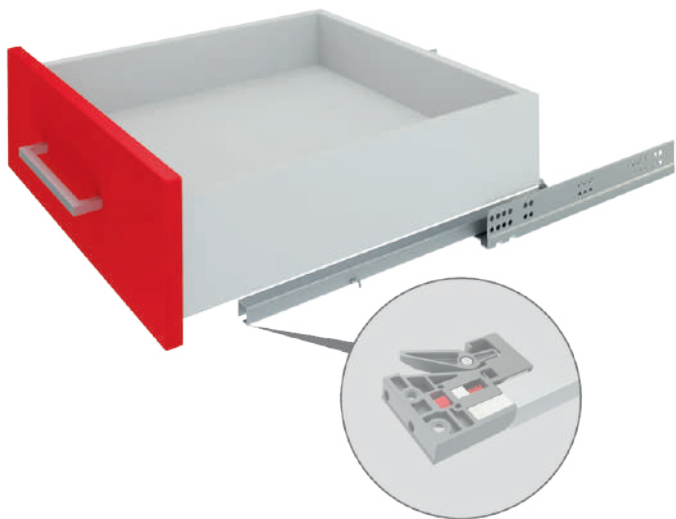
4. Регулировка фасада по вертикали. Поворачивая регулировочное колесо, отрегулируйте фасад по высоте.



5. Демонтаж ящика. Нажмите одновременно на рычажки фиксаторов и снимите ящик с направляющих.



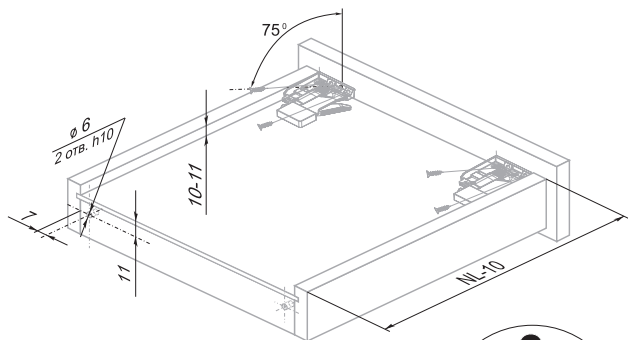
B-Slide



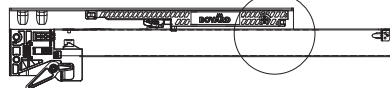
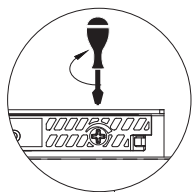
DB8882



код / code	грузоподъёмность, кг* / maximum load in kilos	комплект / weight of the complete set	упаковка (количество компл.) / packing (quantity of complete sets)
DB8882Zn/270	15	900	10
DB8882Zn/300	15	960	10
DB8882Zn/350	17,5	1080	10
DB8882Zn/400	20	1190	10
DB8882Zn/450	22,5	1320	10
DB8882Zn/500	25	1410	10
DB8882Zn/550	25	1510	10



Регулировка усилия натяжения пружины доводчика Adapt-auto 2.0 / Soft-closing mechanism's spring tension adjustment Adapt-auto 2.0

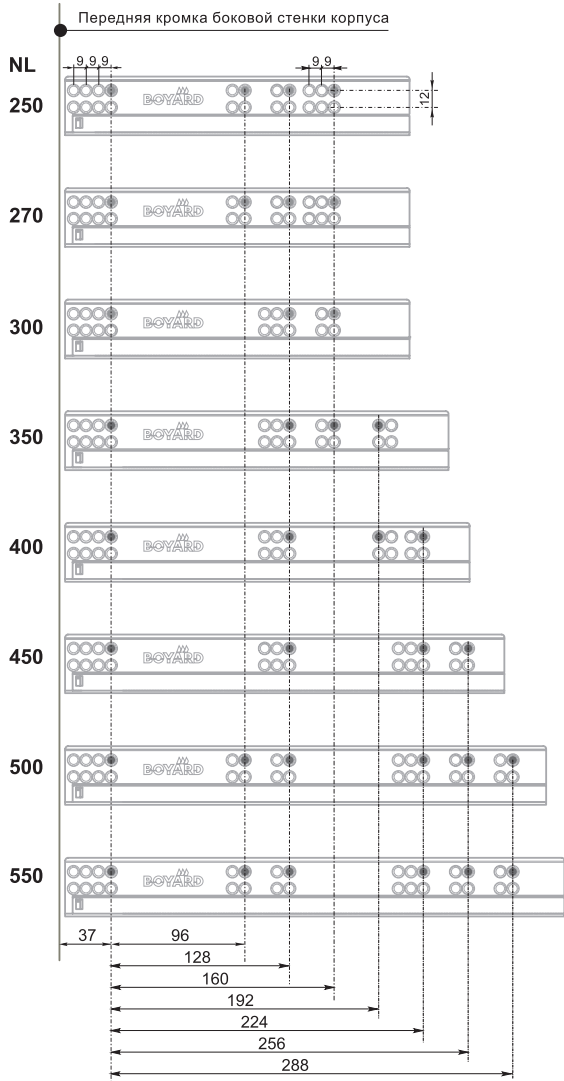


При необходимости полной загрузки ящика и/или использовании широких/высоких фасадов рекомендуется установить регулировочные винты на обеих направляющих в максимальное положение.

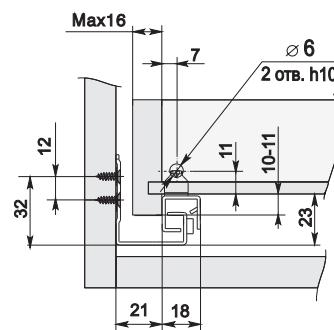
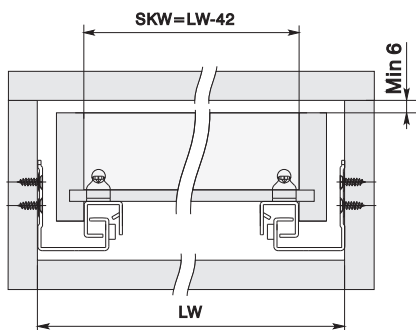
*: Максимальная нагрузка, учитывающая конструкцию мебели, кг / Maximum load taking into account the design of furniture in kilos

Схема присадки направляющих / Scheme of mounting

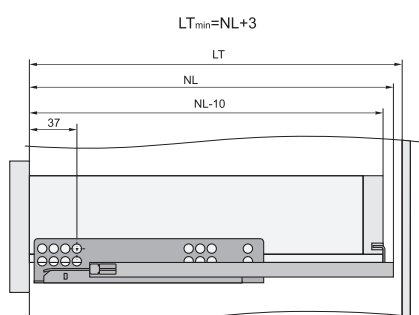
◆ ◆ - рекомендуемые отверстия для присадки, предназначены для ящиков с накладными фасадами



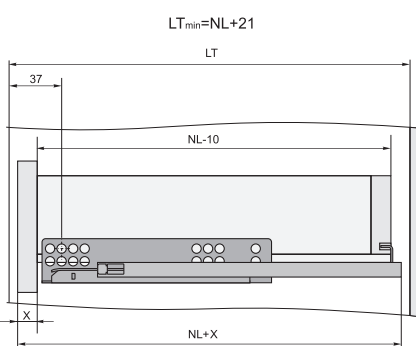
Установочные размеры / Mounting dimensions



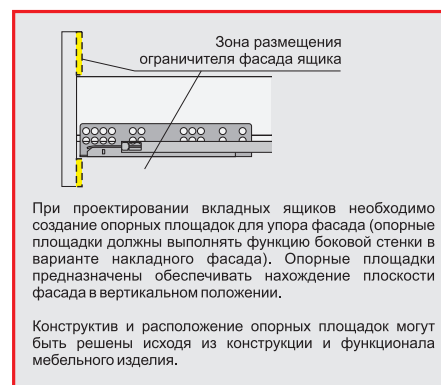
SKW - внутренний размер ящика LW - внутренний размер корпуса LT - размер боковой стенки корпуса NL - номинальная длина направляющей



Ящик с накладным фасадом

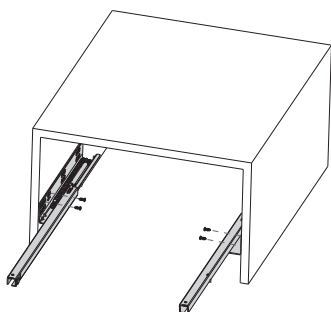


Ящик с вкладным фасадом

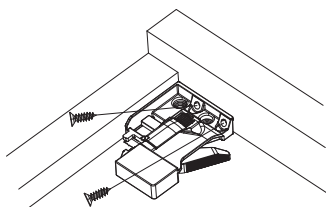


Установка и совмещение на корпус и выдвижной ящик, демонтаж / Installation and matching on the case and drawer, dismantling

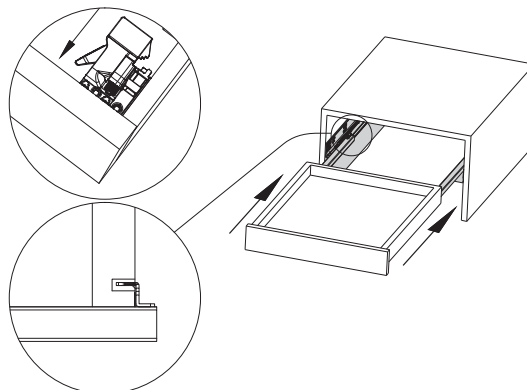
1. Установка направляющих на боковых стенках корпуса в соответствии со схемой присадки.



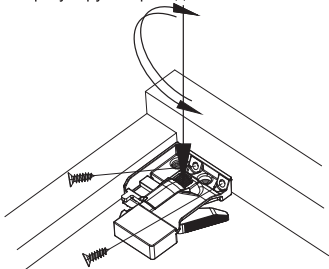
2. Фиксаторы, левый и правый, располагаясь на дне ящика, закрепляются саморезами с фасадом и с боковыми стенками ящика.



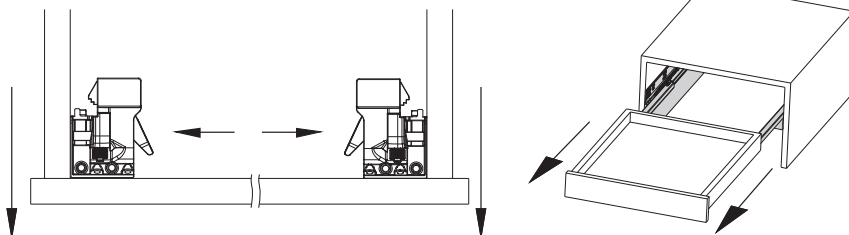
3. Выдвиньте подвижные элементы направляющих, вставьте ящик и задвиньте до щелчка. Крючки направляющих должны войти в зацепление с отверстиями в задней стенке ящика.

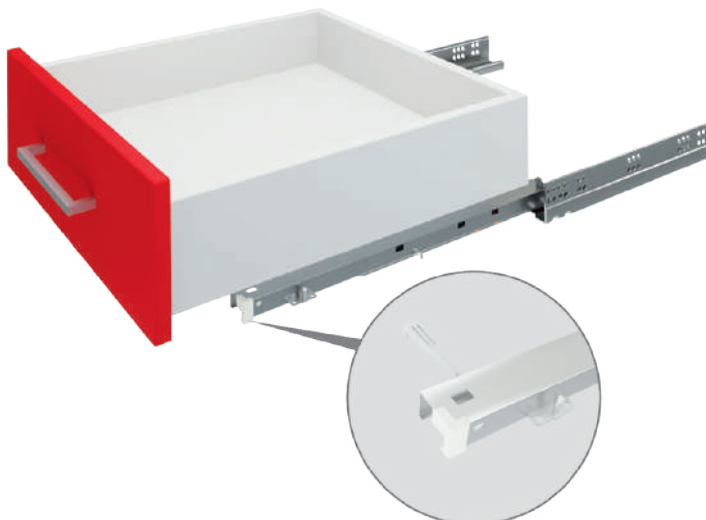


4. Регулировка фасада по вертикали. Поворачивая регулировочное колесо, отрегулируйте фасад по высоте.



5. Демонтаж ящика. Нажмите одновременно на рычажки фиксаторов и снимите ящик с направляющих.

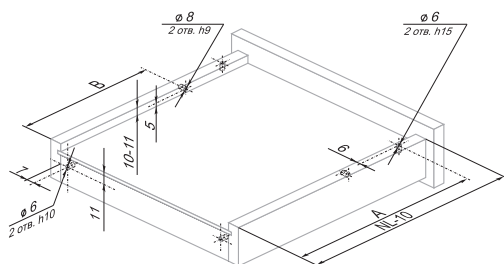




DB8883

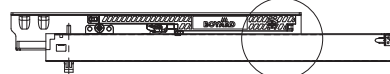
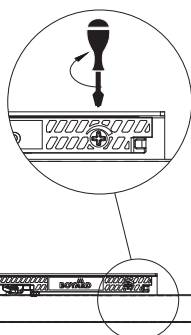


код / code	грузоподъёмность, кг* / maximum load in kilos	комплект / weight of the complete set	упаковка (количество компл.) / packing (quantity of complete sets)
DB8883Zn/300	20	1530	10
DB8883Zn/350	22,5	1610	10
DB8883Zn/400	25	1728	10
DB8883Zn/450	27,5	1898	10
DB8883Zn/500	30	2230	10



NL	300	350	400	450	500	550
A	245	270	305	330	355	390
B	255,5	280,5	319,5	369,5	419,5	469,5

Регулировка усилия натяжения пружины доводчика Adapt-auto 2.0 / Soft-closing mechanism's spring tension adjustment Adapt-auto 2.0

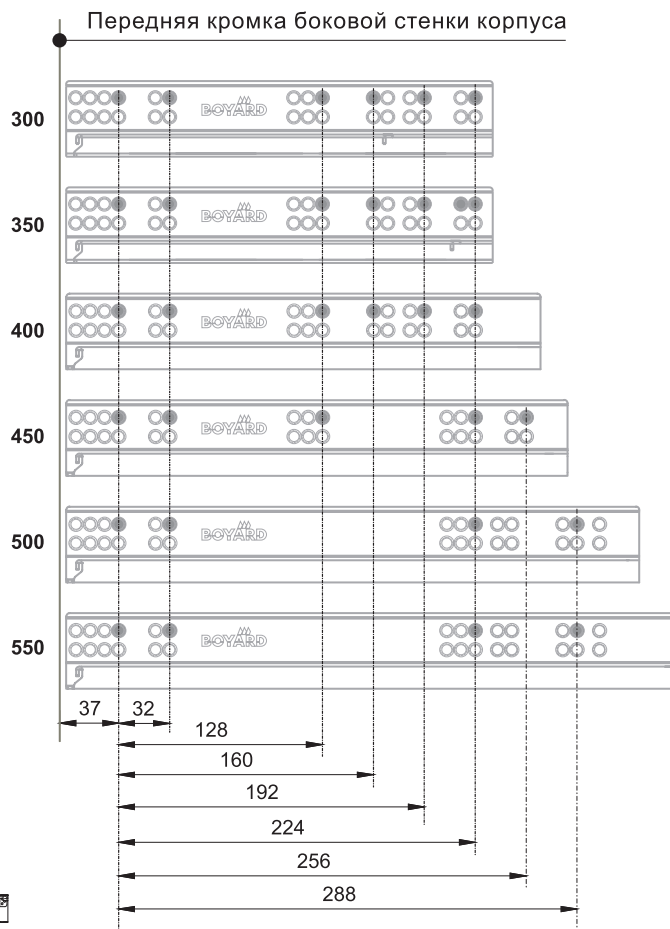


При необходимости полной загрузки ящика и/или использовании широких/высоких фасадов рекомендуется установить регулировочные винты на обеих направляющих в максимальное положение.

*: Максимальная нагрузка, учитывающая конструкцию мебели, кг / Maximum load taking into account the design of furniture in kilos

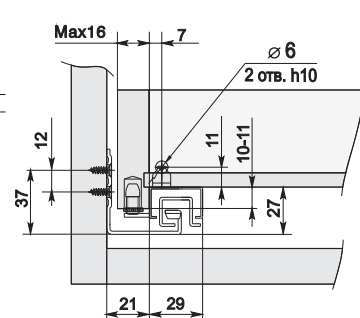
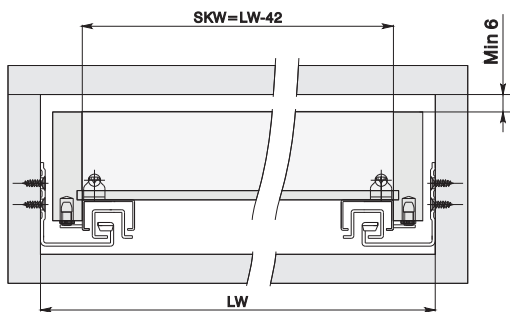
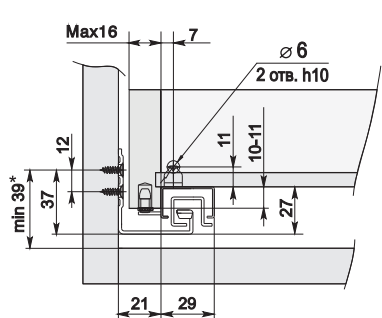
Схема присадки направляющих полного выдвижения / Scheme of mounting full extension slides

◆ ◆ - рекомендуемые отверстия для присадки, предназначены для ящиков с накладными фасадами



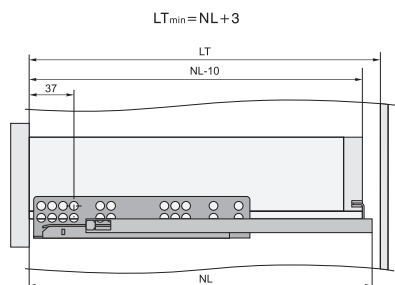
Установочные размеры для длин 300-350 /
Mounting dimensions 300-350

Установочные размеры для длин 400-550 /
Mounting dimensions 400-550

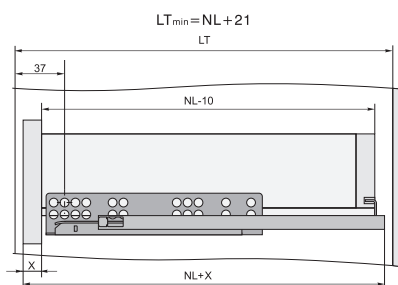


*Минимальная высота до второго ряда отверстий для длин направляющих 300-350 мм больше, чем для длин направляющих 400-550 мм на 2 мм. Имеющееся смещение линии присадочных отверстий вверх в задней части направляющей относительно загиба в нижней неподвижной части направляющей реализовано с целью предотвращения отклонения фасадов с высотой 250-300 мм в верхней части от плоскости торца боковой стенки мебельного изделия. Если направляющие устанавливаются в полном соответствии с инструкцией, мебельное изделие будет выполнять свой функционал без нареканий.

- SKW - внутренний размер ящика
- LW - внутренний размер корпуса
- LT - размер боковой стенки корпуса
- NL - номинальная длина направляющей



Ящик с накладным фасадом



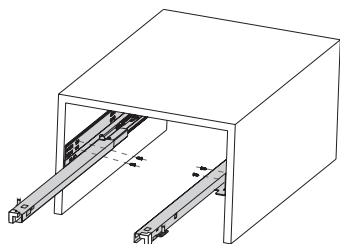
Ящик с вкладным фасадом

При проектировании вкладных ящиков необходимо создание опорных площадок для упора фасада (опорные площадки должны выполнять функцию боковой стенки в варианте накладного фасада). Опорные площадки предназначены обеспечивать нахождение плоскости фасада в вертикальном положении.

Конструктив и расположение опорных площадок могут быть решены исходя из конструкции и функционала мебельного изделия.

Установка и совмещение на корпус и выдвижной ящик, демонтаж / Installation and matching on the case and drawer, dismantling

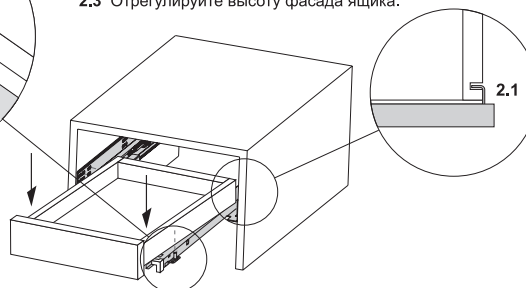
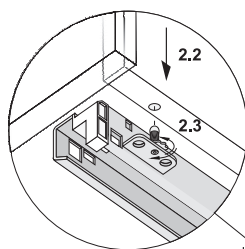
1. Установка направляющих на боковых стенках корпуса в соответствии со схемой присадки.



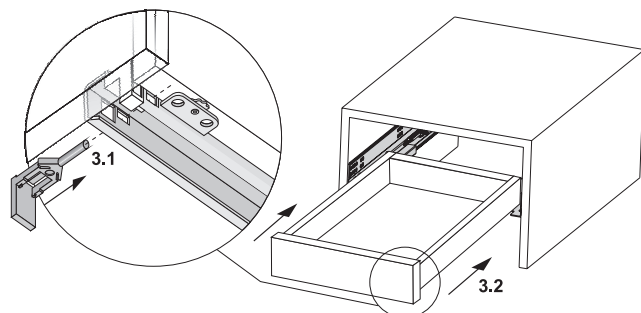
2. Установка ящика и регулировка фасада.

Выводите подвижные элементы направляющих.

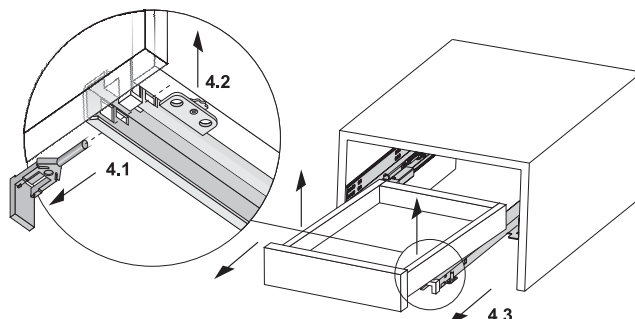
- 2.1 Крючки направляющих введите в зацепление с отверстиями в задней стенке ящика.
- 2.2 Вставьте ящик отверстиями, расположенными снизу на боковых стенках, на цапфы подвижных элементов направляющих.
- 2.3 Отрегулируйте высоту фасада ящика.



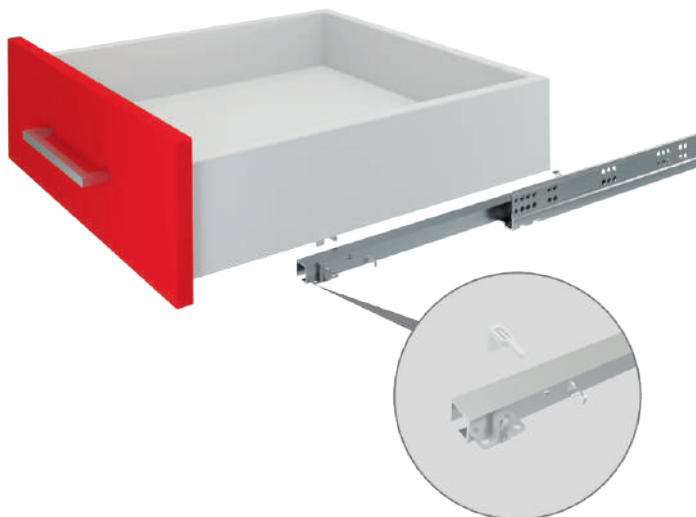
- 3.1 Закрепите фиксаторами подвижные элементы направляющих с боковыми стенками ящика.
- 3.2 Задвиньте ящик.



- 4. Снятие ящика.
- 4.1 Извлеките фиксаторы.
- 4.2 Освободите ящик от цапф подвижных элементов направляющих.
- 4.3 Снимите ящик с направляющих.



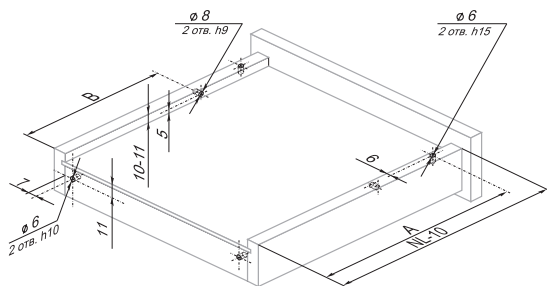
B-Slide



DB8884



код / code	грузоподъёмность, кг* / maximum load in kilos	комплект / weight of the complete set	упаковка (количество компл.) / packing (quantity of complete sets)
DB8884Zn/270	15	931	10
DB8884Zn/300	15	961	10
DB8884Zn/350	17,5	1054	10
DB8884Zn/400	20	1129	10
DB8884Zn/450	22,5	1225	10
DB8884Zn/500	25	1306	10



NL	250	270	300	350	400	450	500	550
A	220	230	245	270	305	330	355	390
B	188	198	213	238	273	298	323	358

Регулировка усилия натяжения пружины доводчика Adapt-auto 2.0 / Soft-closing mechanism's spring tension adjustment Adapt-auto 2.0

При необходимости полной загрузки ящика и/или использовании широких/высоких фасадов рекомендуется установить регулировочные винты на обеих направляющих в максимальное положение.

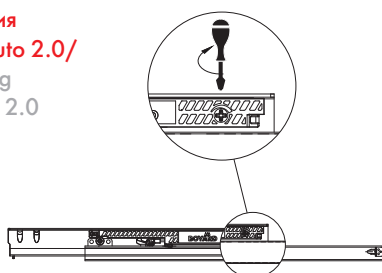
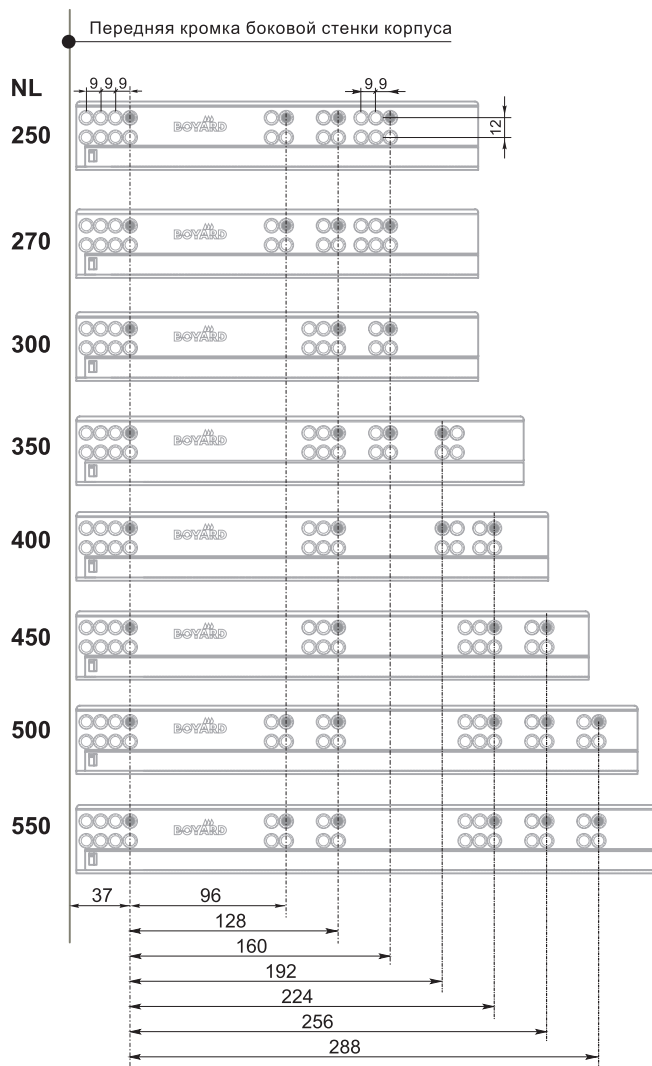


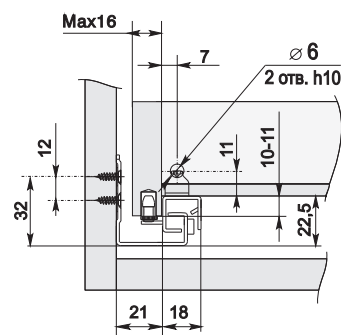
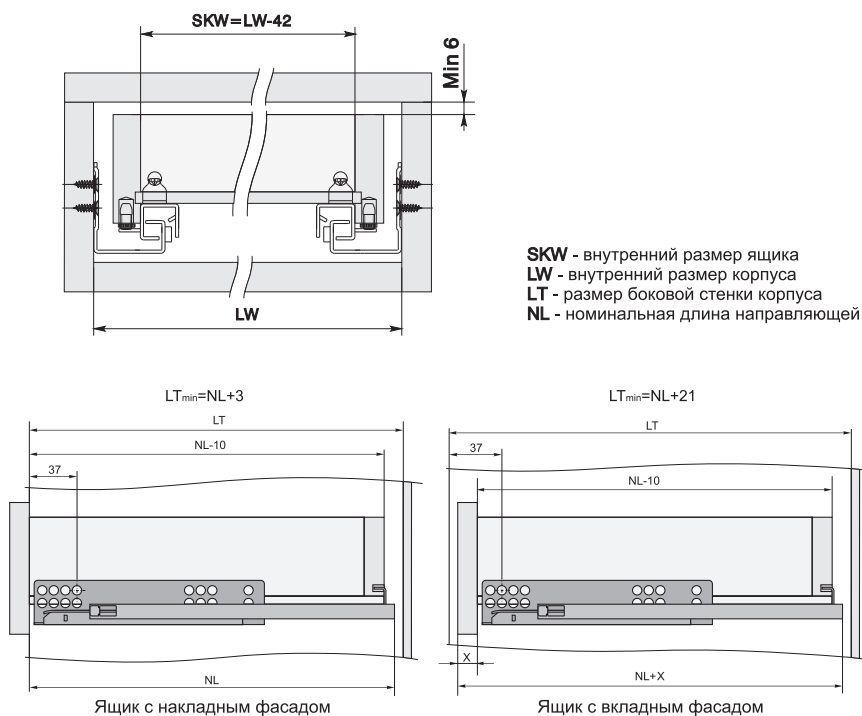
Схема присадки направляющих / Scheme of mounting

◆ ◆ - рекомендуемые отверстия для присадки, предназначены для ящиков с накладными фасадами



*: Максимальная нагрузка, учитывающая конструкцию мебели, кг / Maximum load taking into account the design of furniture in kilos

Установочные размеры / Mounting dimensions



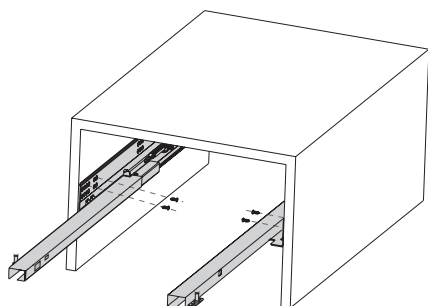
Зона размещения ограничителя фасада ящика

При проектировании вкладных ящиков необходимо создание опорных площадок для упора фасада (опорные площадки должны выполнять функцию боковой стенки в варианте накладного фасада). Опорные площадки предназначены обеспечить нахождение плоскости фасада в вертикальном положении.

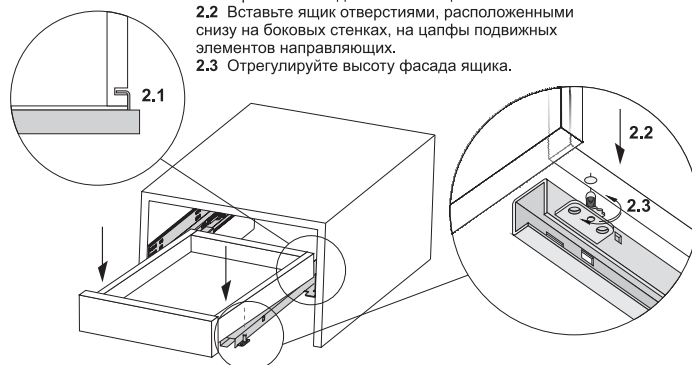
Конструктив и расположение опорных площадок могут быть решены исходя из конструкции и функционала мебельного изделия.

Установка и совмещение на корпус и выдвижной ящик, демонтаж / Installation and matching on the case and drawer, dismantling

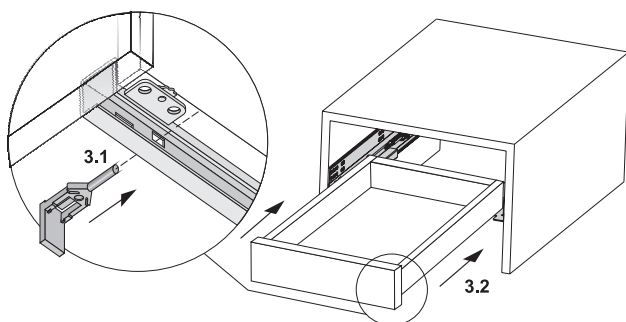
1. Установка направляющих на боковых стенках корпуса в соответствии со схемой присадки.



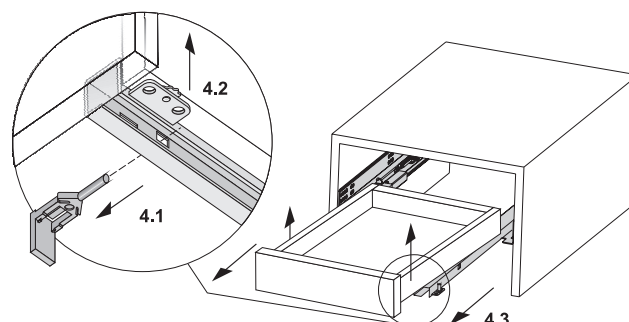
2. Установка ящика и регулировка фасада.
 - 2.1 Выдвиньте подвижные элементы направляющих.
 - 2.2 Вставьте ящик отверстиями, расположенными снизу на боковых стенках, на цапфы подвижных элементов направляющих.
 - 2.3 Отрегулируйте высоту фасада ящика.



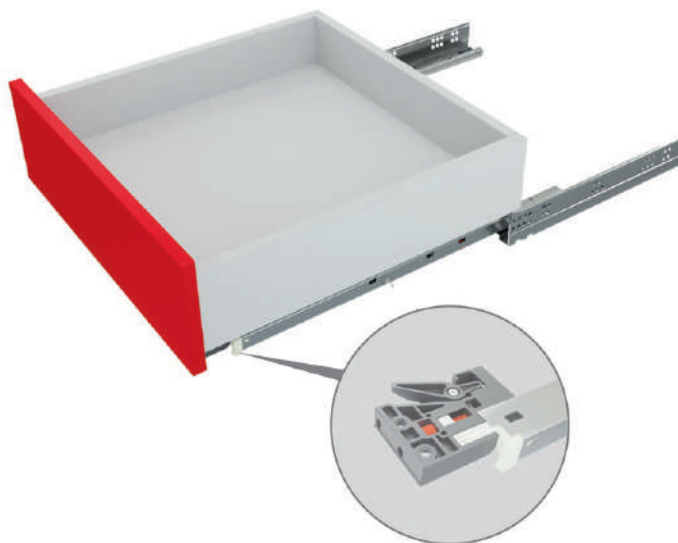
3.
 - 3.1 Закрепите фиксаторами подвижные элементы направляющих с боковыми стенками ящика.
 - 3.2 Задвиньте ящик.



4. Снятие ящика.
 - 4.1 Выдвиньте фиксаторы.
 - 4.2 Освободите ящик от цапф подвижных элементов направляющих.
 - 4.3 Снимите ящик с направляющих.



B-Slide



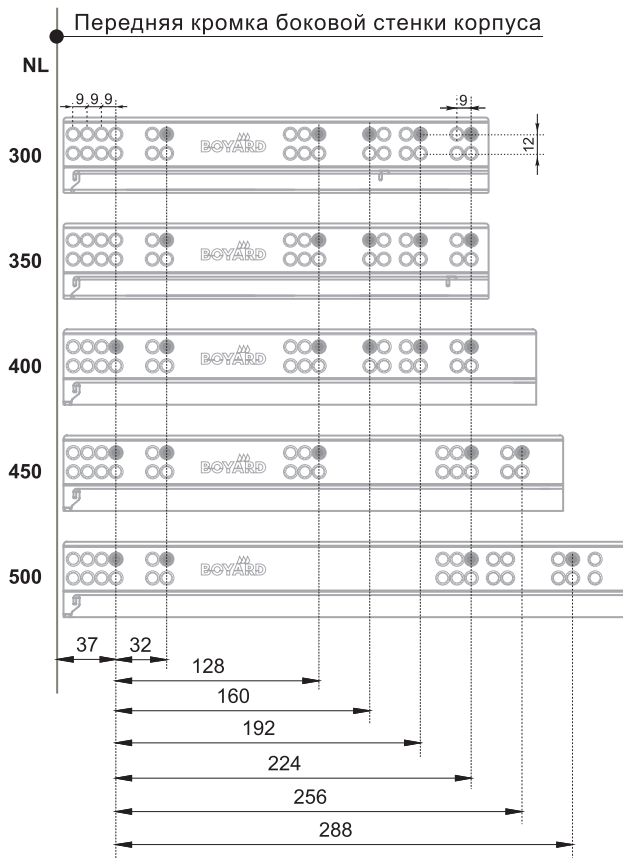
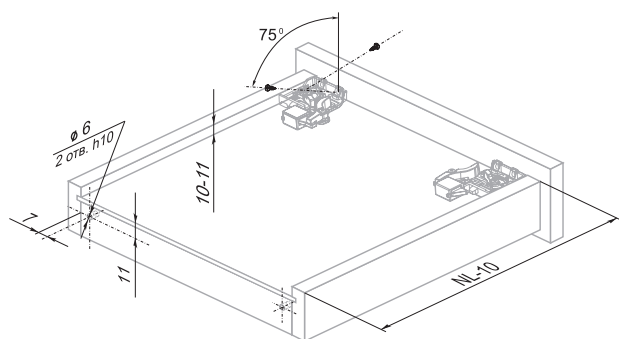
DB8885



код / code	грузоподъёмность, кг* / maximum load in kilos	комплект / weight of the complete set	упаковка (количество компл.) / packing (quantity of complete sets)
DB8885Zn/300	20	1520	10
DB8885Zn/350	22,5	1620	10
DB8885Zn/400	25	1740	10
DB8885Zn/450	27,5	1950	10
DB8885Zn/500	30	2250	10

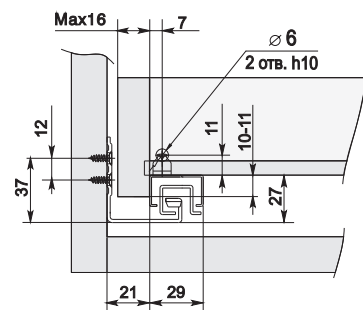
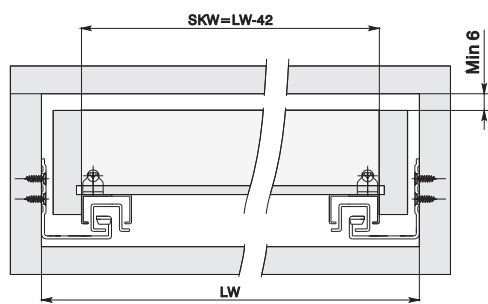
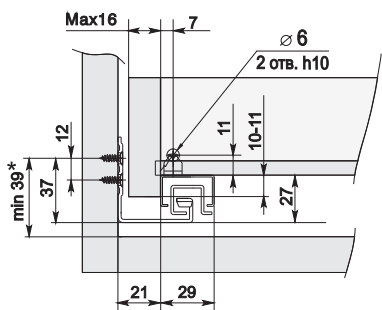
Схема присадки направляющих полного выдвижения / Scheme of mounting full extension slides

◆ ◆ - рекомендуемые отверстия для присадки, предназначены для ящиков с накладными фасадами



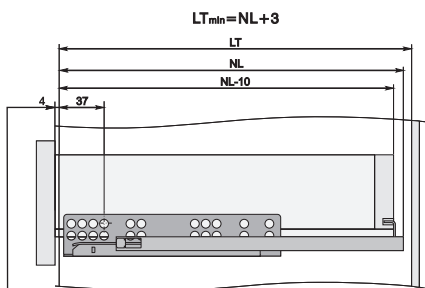
*: Максимальная нагрузка, учитывающая конструкцию мебели, кг / Maximum load taking into account the design of furniture in kilos

Установочные размеры для длин 300-350 /
Mounting dimensions 300-350



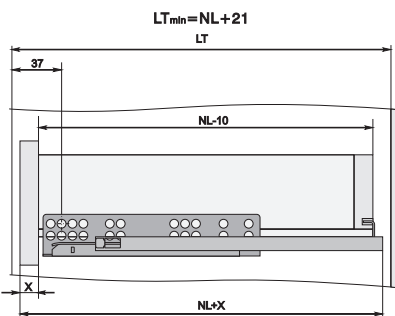
*Минимальная высота до второго ряда отверстий для длин направляющих 300-350 мм больше, чем для длин направляющих 400-500 мм на 2 мм. Имеющееся смещение линии присадочных отверстий вверх в задней части направляющей относительно загиба в нижней неподвижной части направляющей реализовано с целью предотвращения отклонения фасадов с высотой 250-300 мм в верхней части от плоскости торца боковой стенки мебельного изделия. Если направляющие устанавливаются в полном соответствии с инструкцией, мебельное изделие будет выполнять свой функционал без нареканий.

- SKW - внутренний размер ящика
- LW - внутренний размер корпуса
- LT - размер боковой стенки корпуса
- NL - номинальная длина направляющей



Специфика работы системы открывания PUSH-TO-OPEN предполагает при закрытом ящике зазор 4 мм между корпусом и фасадом

Ящик с накладным фасадом



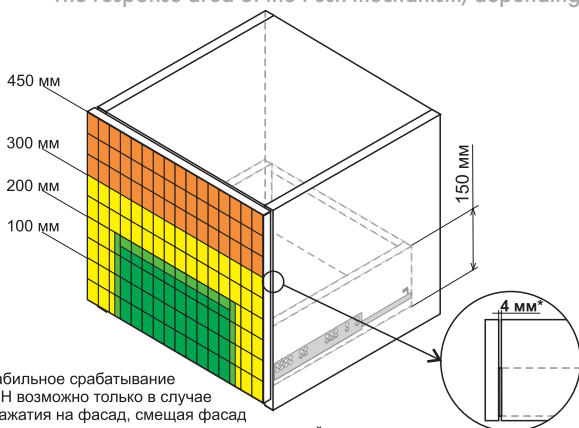
Ящик с вкладным фасадом

Зона размещения ограничителя фасада ящика

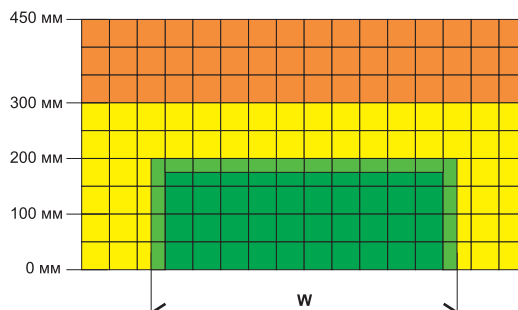
При проектировании вкладных ящиков необходимо создание опорных площадок для упора фасада (опорные площадки должны выполнять функцию боковой стенки в варианте накладного фасада). Опорные площадки предназначены обеспечивать нахождение плоскости фасада в вертикальном положении.

Конструктив и расположение опорных площадок могут быть решены исходя из конструкции и функционала мебельного изделия.

Область срабатывания механизма Push в зависимости от размеров фасада и габарита ящика /
The response area of the Push mechanism, depending on the dimensions of the facade and the size of the drawer

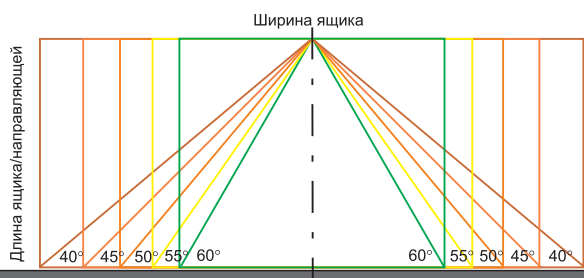


*Корректное стабильное срабатывание механизма PUSH возможно только в случае полноценного нажатия на фасад, смещая фасад на глубину обязательного технологического зазора по всей плоскости.



W - Ширина ящика равна его глубине (т.е. длине направляющей)

Стабильность срабатывания механизма Push в зависимости от габаритов ящика при воздействии на фасад.



Область срабатывания, указанная в диаграммах, является справочной, т.к. в каждом конкретном случае моменты, на которые стоит обратить внимание при проектировании, различны.

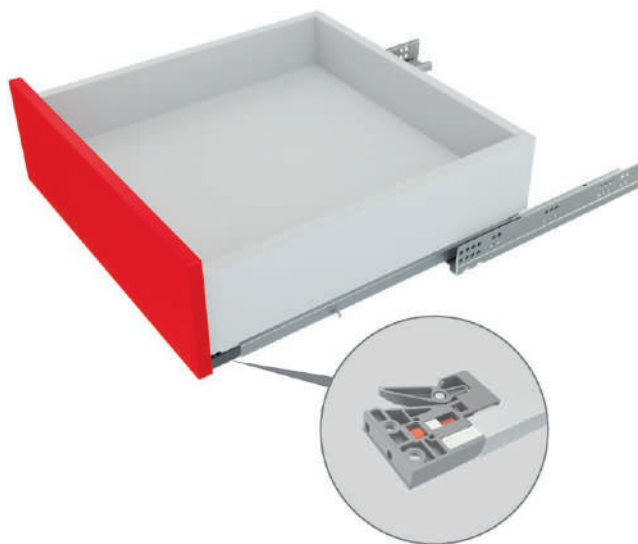


Переменное срабатывание при нажатии в точку области

Стабильное срабатывание от нажатия в любую точку области

Переменное срабатывание при нажатии в точку области

B-Slide



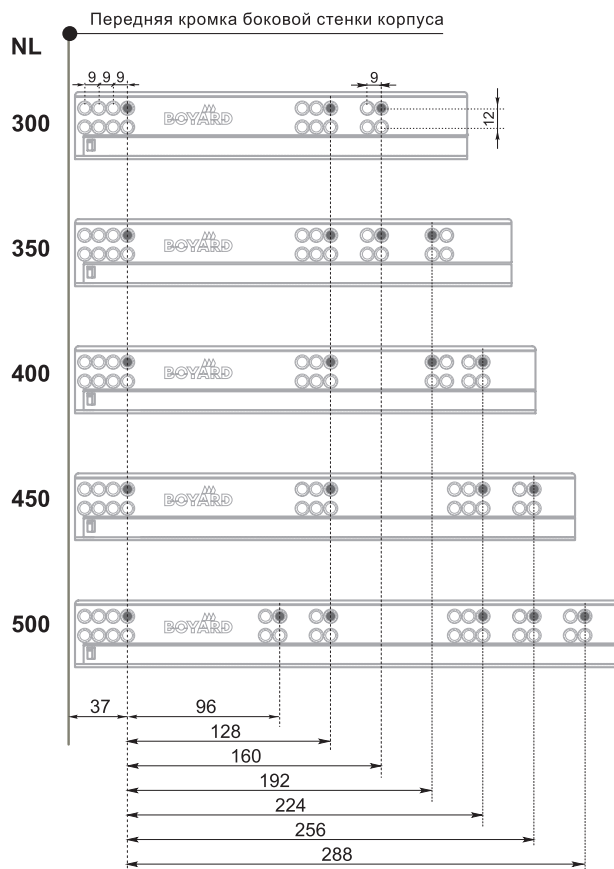
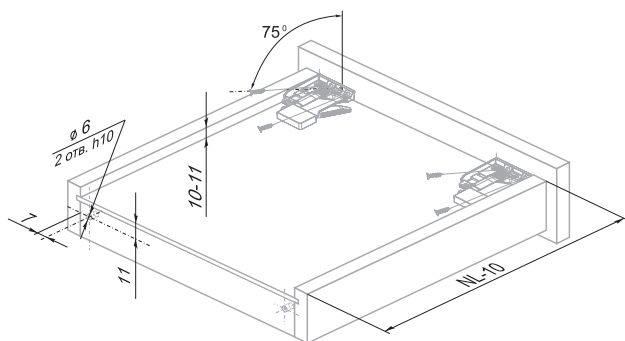
DB8886



код / code	грузоподъёмность, кг* / maximum load in kilos	комплект / weight of the complete set	упаковка (количество компл.) / packing (quantity of complete sets)
DB8886Zn/300	15	960	10
DB8886Zn/350	17,5	1080	10
DB8886Zn/400	20	1190	10
DB8886Zn/450	22,5	1320	10
DB8886Zn/500	25	1410	10

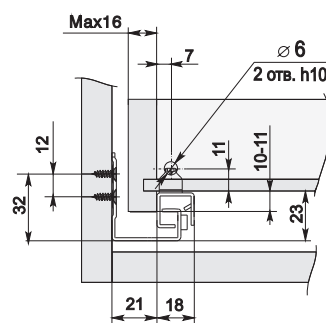
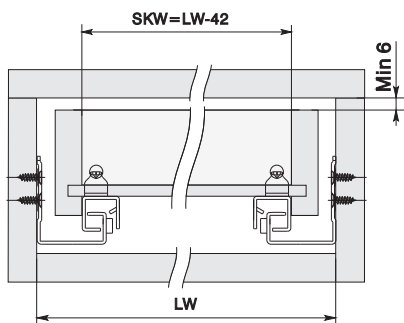
Схема присадки направляющих / Scheme of mounting

◆ ◆ - рекомендуемые отверстия для присадки, предназначены для ящиков с накладными фасадами

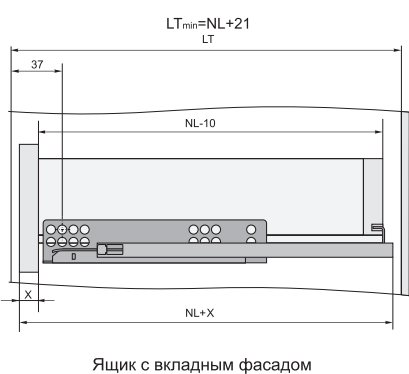
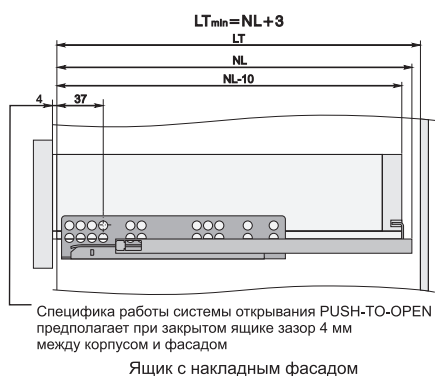


*: Максимальная нагрузка, учитывающая конструкцию мебели, кг / Maximum load taking into account the design of furniture in kilos

Установочные размеры / Mounting dimensions



SKW - внутренний размер ящика LW - внутренний размер корпуса LT - размер боковой стенки корпуса NL - номинальная длина направляющей

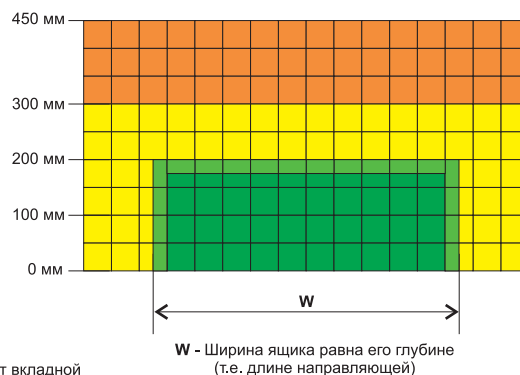
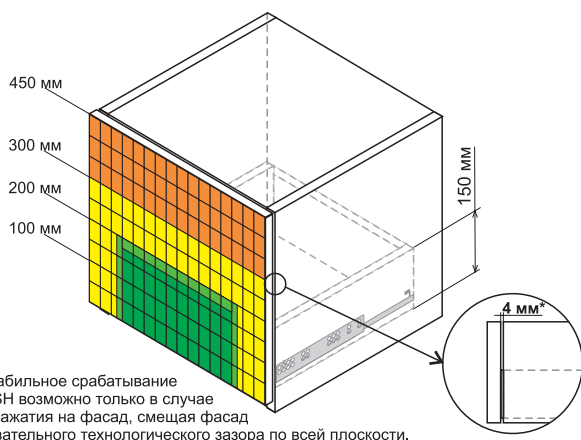


Зона размещения ограничителя фасада ящика

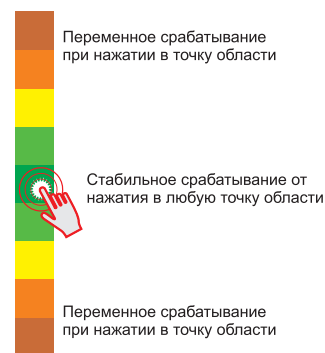
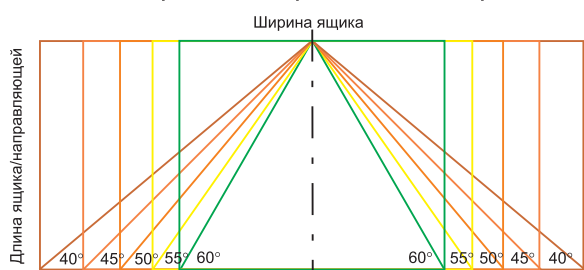
При проектировании вкладных ящиков необходимо создание опорных площадок для упора фасада (опорные площадки должны выполнять функцию боковой стенки в варианте накладного фасада). Опорные площадки предназначены обеспечивать нахождение плоскости фасада в вертикальном положении.

Конструктив и расположение опорных площадок могут быть решены исходя из конструкции и функционала мебельного изделия.

Область срабатывания механизма Push в зависимости от размеров фасада и габарита ящика / The response area of the Push mechanism, depending on the dimensions of the facade and the size of the drawer

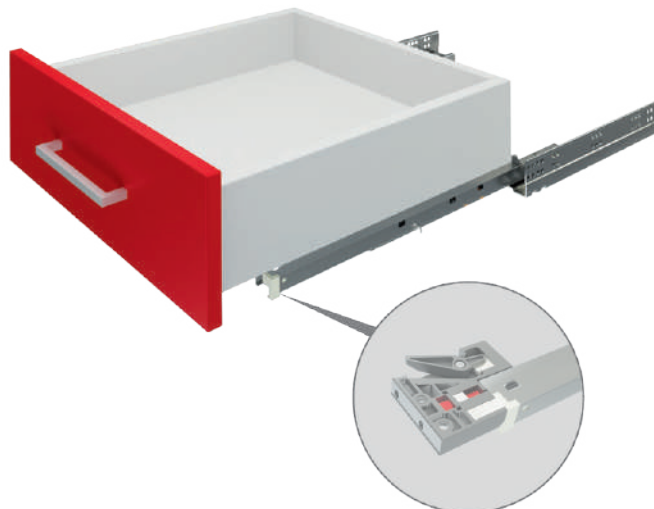


Стабильность срабатывания механизма Push в зависимости от габаритов ящика при воздействии на фасад.



Область срабатывания, указанная в диаграммах, является справочной, т.к. в каждом конкретном случае моменты, на которые стоит обратить внимание при проектировании, различны.

B-Slide



DB8981

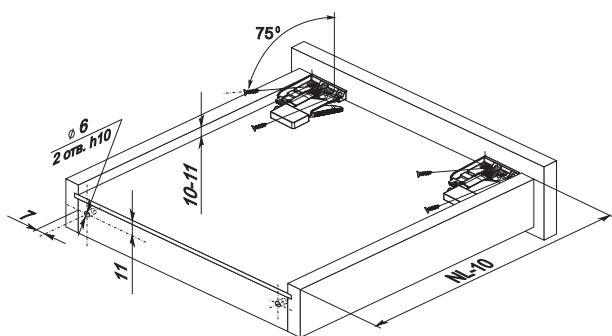


Направляющие для мебельных ящиков с толщиной плиты по 19 мм /
Slides for furniture drawers made with up to 19 mm thick board

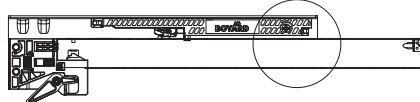
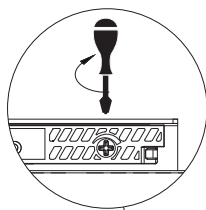
Схема присадки направляющих полного выдвижения / Scheme of mounting full extension slides

◆ ◆ - рекомендуемые отверстия для присадки, предназначенны для ящиков с накладными фасадами

код / code	грузоподъёмность, кг* / maximum load in kilos	комплект / weight of the complete set	упаковка (количество компл.) / packing (quantity of complete sets)
DB8981Zn/300	20	1510	10
DB8981Zn/350	22,5	1620	10
DB8981Zn/400	25	1730	10
DB8981Zn/450	27,5	1900	10
DB8981Zn/500	30	2150	10

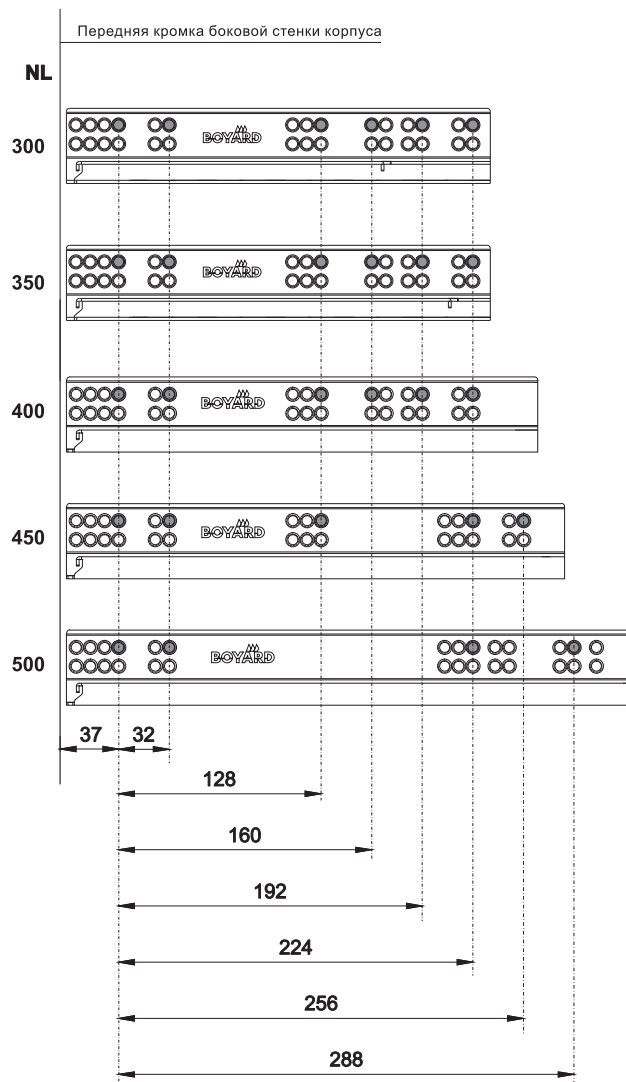


Регулировка усилия натяжения пружины доводчика Adapt-auto 2.0 /
Soft-closing mechanism's spring tension adjustment Adapt-auto 2.0

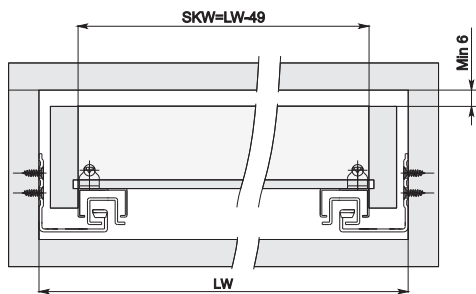
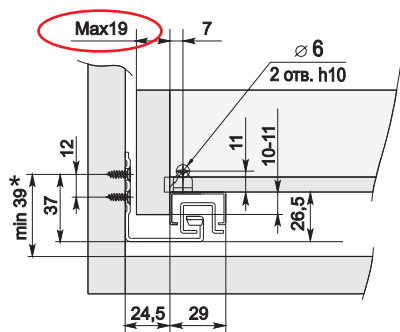


При необходимости полной загрузки ящика и/или использовании широких/высоких фасадов рекомендуется установить регулировочные винты на обеих направляющих в максимальное положение.

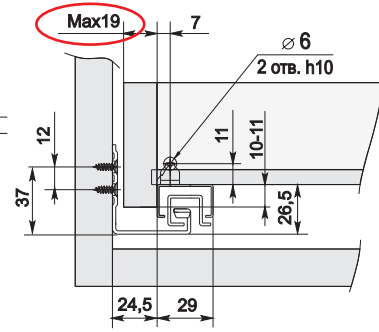
*: Максимальная нагрузка, учитывающая конструкцию мебели, кг /
Maximum load taking into account the design of furniture in kilos



Установочные размеры для длин 300-350 /
Mounting dimensions 300-350

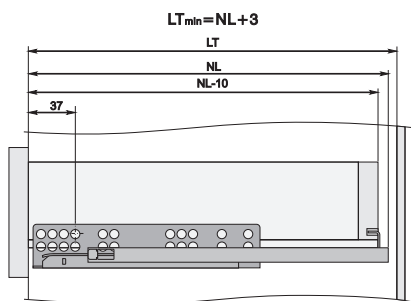


Установочные размеры для длин 400-500 /
Mounting dimensions 400-500

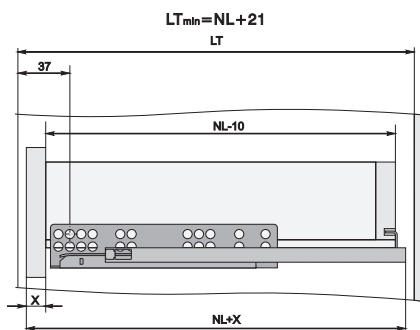


*Минимальная высота до второго ряда отверстий для длин направляющих 300-350 мм больше, чем для длин направляющих 400-500 мм на 2 мм. Имеющееся смещение линии присадочных отверстий вверх в задней части направляющей относительно загиба в нижней неподвижной части направляющей реализовано с целью предотвращения отклонения фасадов с высотой 250-300 мм в верхней части от плоскости торца боковой стенки мебельного изделия. Если направляющие устанавливаются в полном соответствии с инструкцией, мебельное изделие будет выполнять свой функционал без нареканий.

SKW - внутренний размер ящика
LW - внутренний размер корпуса
LT - размер боковой стенки корпуса
NL - номинальная длина направляющей



Ящик с накладным фасадом

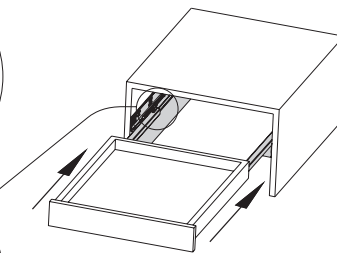
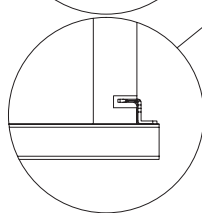
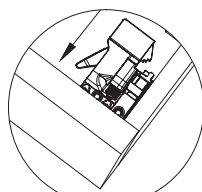
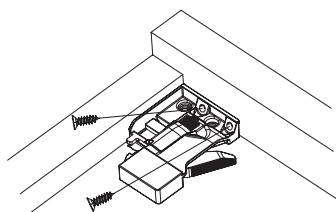
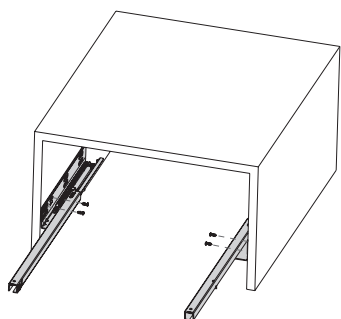


Ящик с вкладным фасадом

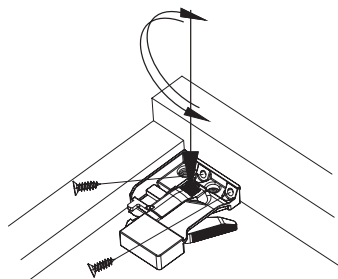


Установка и совмещение на корпус и выдвижной ящик, демонтаж / Installation and matching on the case and drawer, dismantling

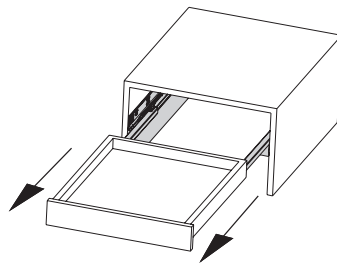
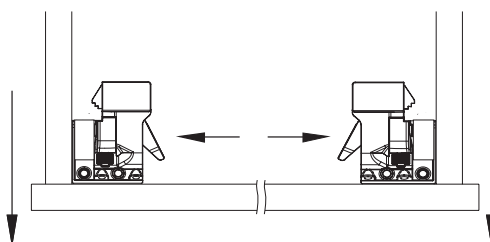
1. Установка направляющих на боковых стенках корпуса в соответствии со схемой присадки.
2. Фиксаторы, левый и правый, располагаются на дне ящика, закрепляются саморезами с фасадом и с боковыми стенками ящика.
3. Выдвиньте подвижные элементы направляющих, вставьте ящик и задвиньте до щелчка. Крючки направляющих должны войти в зацепление с отверстиями в задней стенке ящика.



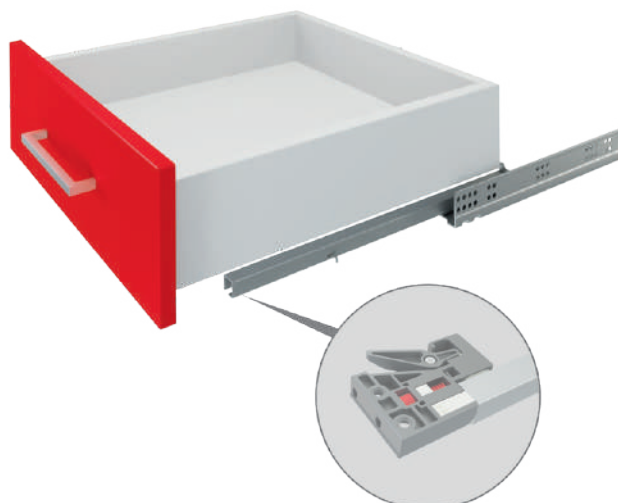
4. Регулировка фасада по вертикали. Поворачивая регулировочное колесо, отрегулируйте фасад по высоте.



5. Демонтаж ящика. Нажмите одновременно на рычажки фиксаторов и снимите ящик с направляющих.



B-Slide

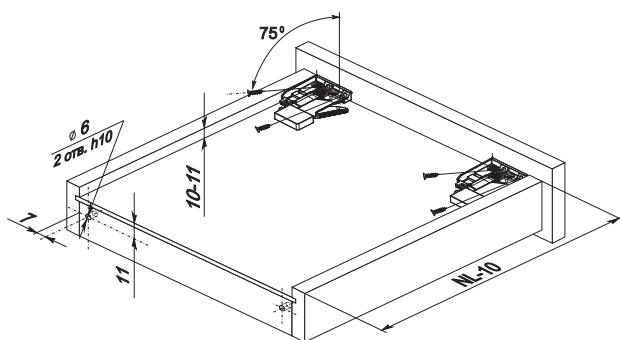


DB8982

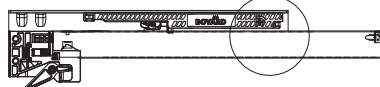
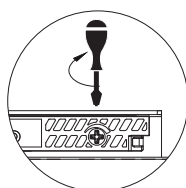


Направляющие для мебельных ящиков с толщиной плиты до 19 мм/
Slides for furniture drawers made with up to 19 mm thick board

код / code	грузоподъёмность, кг* / maximum load in kilos	комплект / weight of the complete set	упаковка (количество компл.) / packing (quantity of complete sets)
DB8982Zn/300	15	950	10
DB8982Zn/350	17,5	1070	10
DB8982Zn/400	20	1170	10
DB8982Zn/450	22,5	1290	10
DB8982Zn/500	25	1400	10



Регулировка усилия натяжения пружины доводчика Adapt-auto 2.0/
Soft-closing mechanism's spring tension adjustment Adapt-auto 2.0

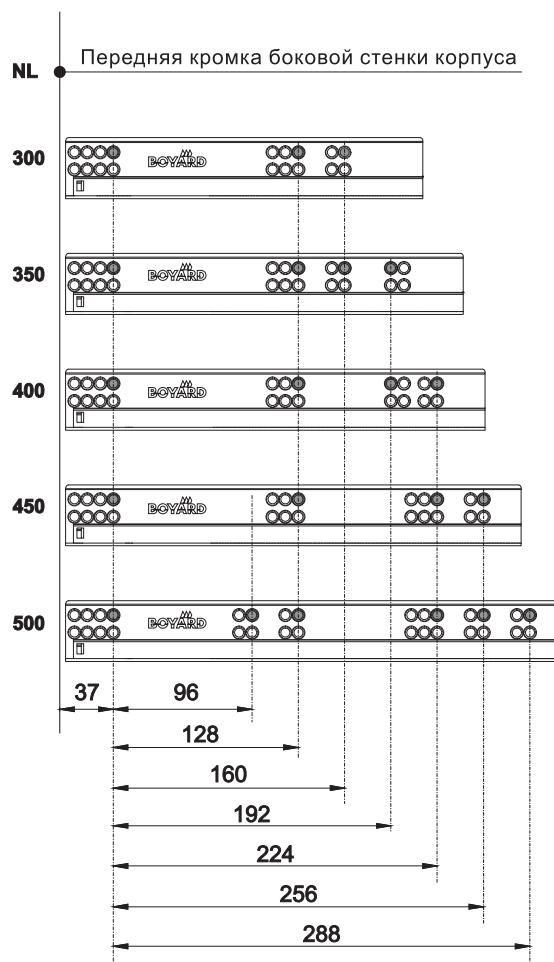


При необходимости полной загрузки ящика и/или использовании широких/высоких фасадов рекомендуется установить регулировочные винты на обеих направляющих в максимальное положение.

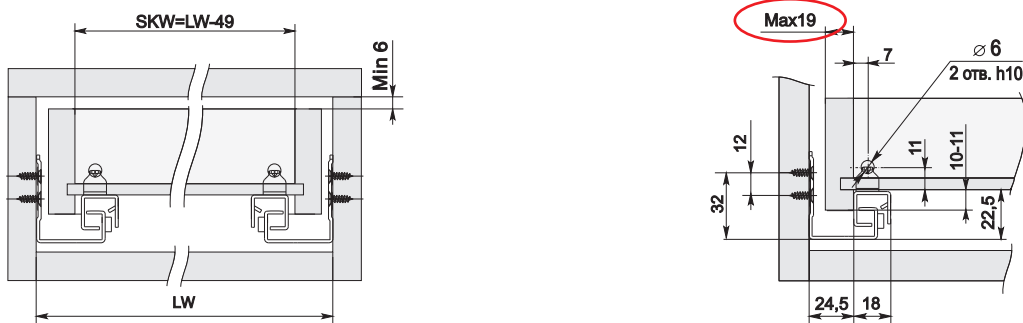
*: Максимальная нагрузка, учитывающая конструкцию мебели, кг /
Maximum load taking into account the design of furniture in kilos

Схема присадки направляющих / Scheme of mounting

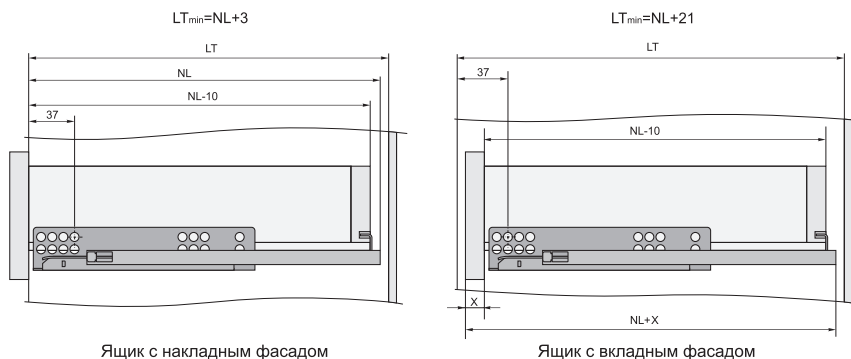
◆ ◆ - рекомендуемые отверстия для присадки, предназначены для ящиков с накладными фасадами



Установочные размеры / Mounting dimensions



SKW - внутренний размер ящика LW - внутренний размер корпуса LT - размер боковой стенки корпуса NL - номинальная длина направляющей



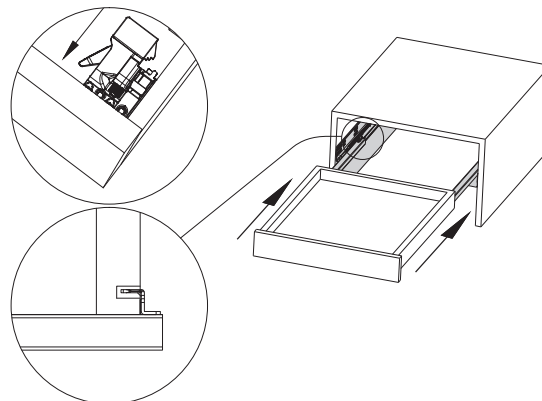
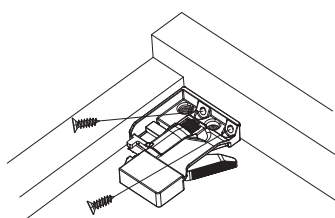
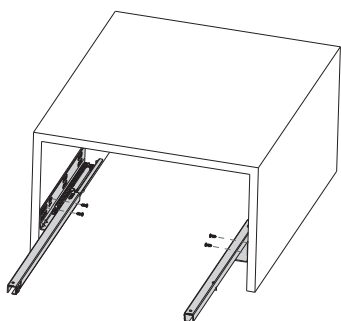
Зона размещения ограничителя фасада ящика

При проектировании вкладных ящиков необходимо создание опорных площадок для упора фасада (опорные площадки должны выполнять функцию боковой стенки в варианте накладного фасада). Опорные площадки предназначены обеспечивать нахождение плоскости фасада в вертикальном положении.

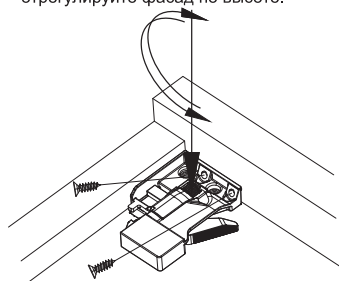
Конструктив и расположение опорных площадок могут быть решены исходя из конструкции и функционала мебельного изделия.

Установка и совмещение на корпус и выдвижной ящик, демонтаж / Installation and matching on the case and drawer, dismantling

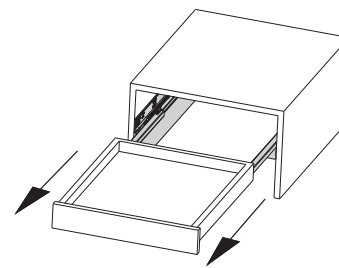
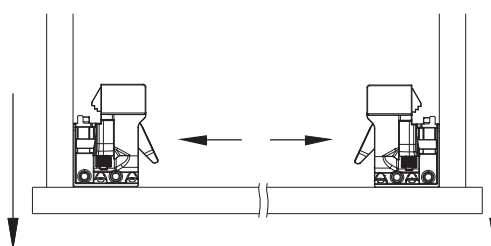
1. Установка направляющих на боковых стенках корпуса в соответствии со схемой присадки.
2. Фиксаторы, левый и правый, располагаясь на дне ящика, закрепляются саморезами с фасадом и с боковыми стенками ящика.
3. Выдвиньте подвижные элементы направляющих, вставьте ящик и задвиньте до щелчка. Крючки направляющих должны войти в зацепление с отверстиями в задней стенке ящика.



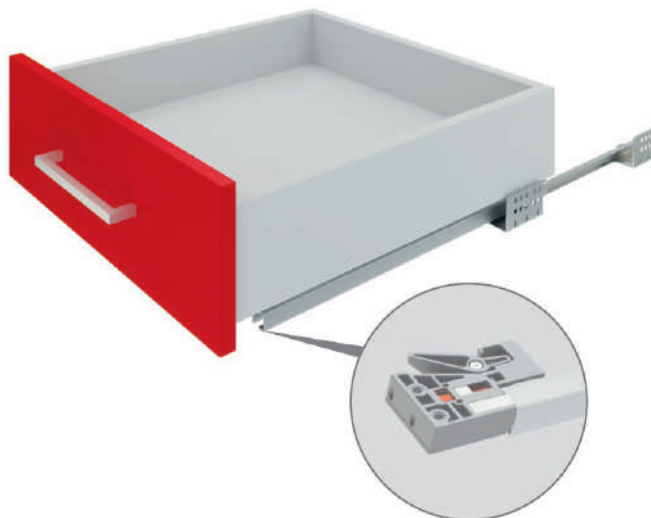
4. Регулировка фасада по вертикали. Поворачивая регулировочное колесо, отрегулируйте фасад по высоте.



5. Демонтаж ящика. Нажмите одновременно на рычажки фиксаторов и снимите ящик с направляющих.



B-Slide



DB7772

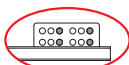
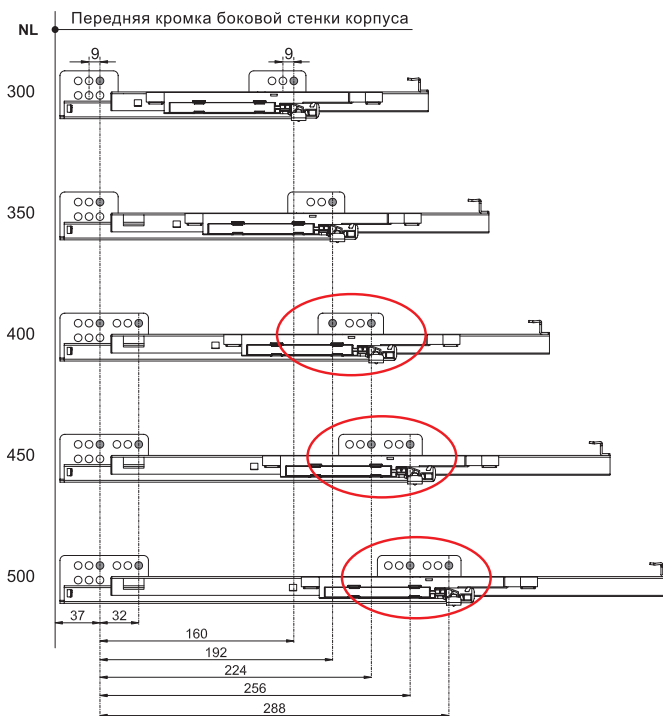


Направляющие для мебельных ящиков с минимальным усилием выдвижения 26N/
Furniture slides with a minimal pull out force of 26N

код / code	грузоподъёмность, кг* / maximum load in kilos	комплект / weight of the complete set	упаковка (количество компл.) / packing (quantity of complete sets)
DB7772Zn/300	15	680	15
DB7772Zn/350	17,5	770	15
DB7772Zn/400	20	870	15
DB7772Zn/450	22,5	970	15
DB7772Zn/500	25	1060	15

Схема присадки направляющих / Scheme of mounting

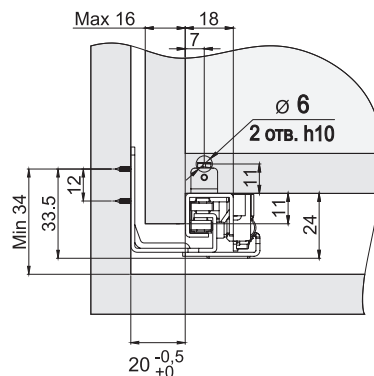
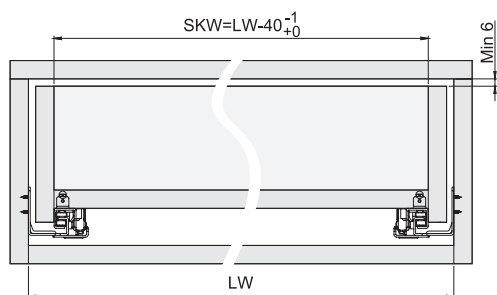
•• - рекомендуемые отверстия для присадки, предназначенные для ящиков с накладными фасадами



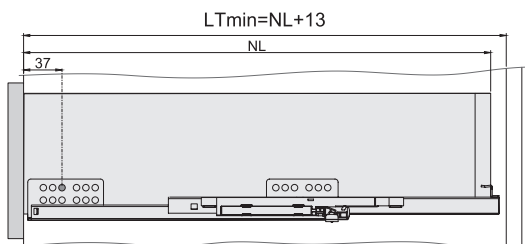
Для наиболее прочного монтажа направляющих длиной от 400 мм к плоскости мебельного изделия рекомендуется прикрутить каждую направляющую в 2 ряда присадочных отверстий задней крепёжной площадки.

*: Максимальная нагрузка, учитывающая конструкцию мебели, кг /
Maximum load taking into account the design of furniture in kilos

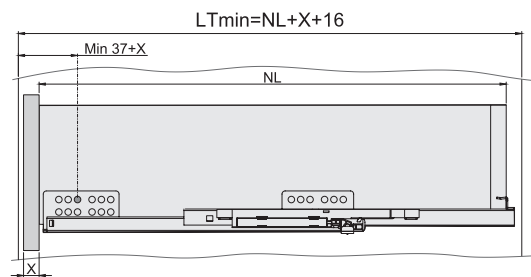
Установочные размеры / Mounting dimensions



- SKW - внутренний размер ящика
- LW - внутренний размер корпуса
- LT - размер боковой стенки корпуса
- NL - номинальная длина направляющей



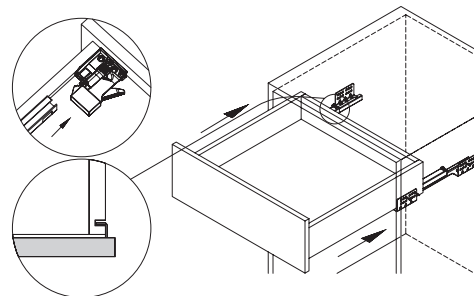
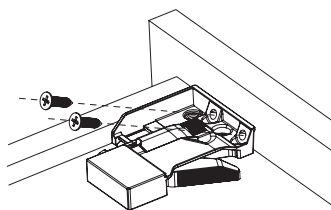
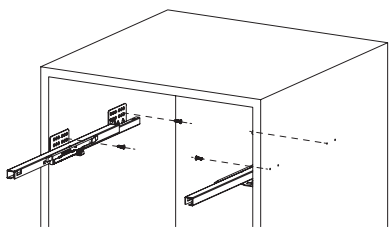
Ящик с накладным фасадом



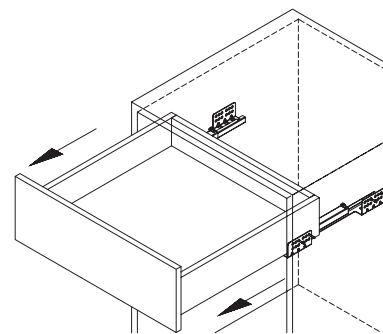
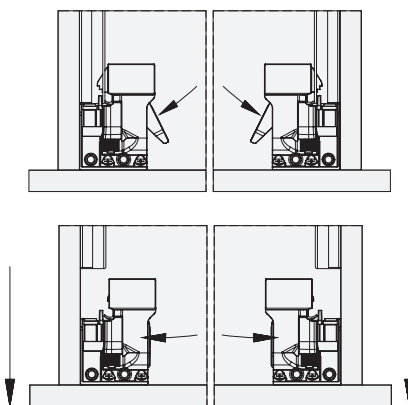
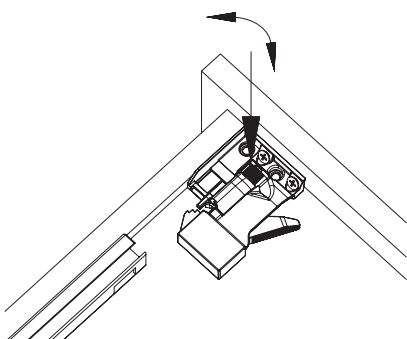
Ящик с вкладным фасадом

Установка и совмещение на корпус и выдвижной ящик, демонтаж / Installation and matching on the case and drawer, dismantling

1. Установка направляющих на боковых стенках корпуса в соответствии со схемой присадки.
2. Фиксаторы, левый и правый, располагаются на дне ящика, закрепляются саморезами с фасадом и с боковыми стенками ящика.
3. Выдвиньте подвижные элементы направляющих, вставьте ящик и задвиньте до щелчка. Крючки направляющих должны войти в зацепление с отверстиями в задней стенке ящика.



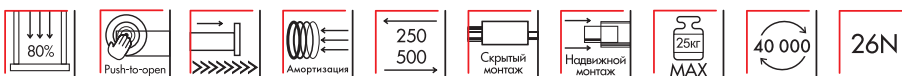
4. Регулировка фасада по вертикали. Поворачивая регулировочное колесо, отрегулируйте фасад по высоте.
5. Демонтаж ящика. Нажмите одновременно на рычажки фиксаторов и снимите ящик с направляющих.



B-Slide

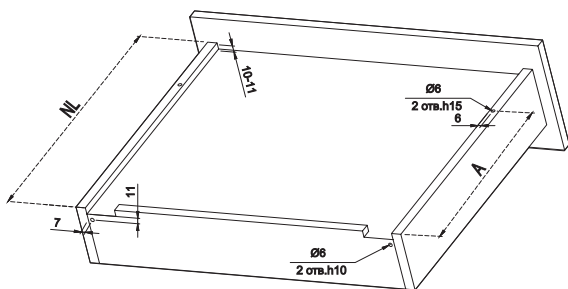


DB7774



Направляющие для мебельных ящиков с минимальным усилием выдвигения 26N/
Furniture slides with a minimal pull out force of 26N

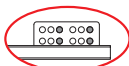
код / code	грузоподъёмность, кг* / maximum load in kilos	комплект / weight of the complete set	упаковка (количество компл.) / packing (quantity of complete sets)
DB7774Zn/250	15	590	15
DB7774Zn/300	15	610	15
DB7774Zn/350	17,5	670	15
DB7774Zn/400	20	750	15
DB7774Zn/450	22,5	830	15
DB7774Zn/500	25	900	15



NL	300	350	400	450	500
A	188,5	221,5	249,5	283,5	309,5

Схема присадки направляющих / Scheme of mounting

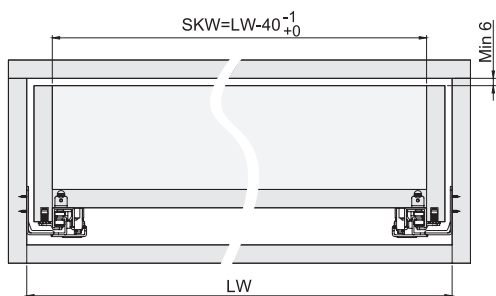
◆ ◆ - рекомендуемые отверстия для присадки, предназначены для ящиков с накладными фасадами



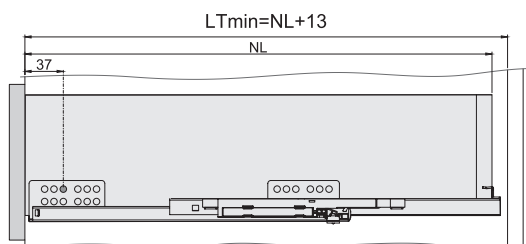
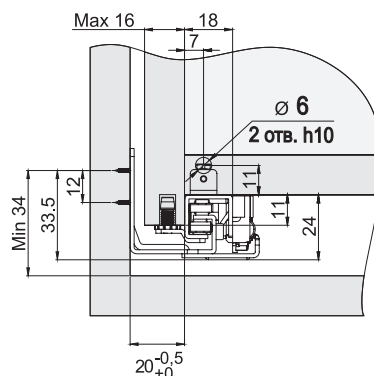
Для наиболее прочного монтажа направляющих длиной от 400 мм к плоскости мебельного изделия рекомендуется прикрутить каждую направляющую в 2 ряда присадочных отверстий задней крепёжной площадки.

*: Максимальная нагрузка, учитывающая конструкцию мебели, кг /
Maximum load taking into account the design of furniture in Kilos

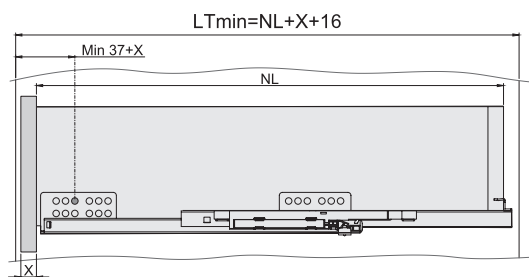
Установочные размеры / Mounting dimensions



SKW - внутренний размер ящика
 LW - внутренний размер корпуса
 LT - размер боковой стенки корпуса
 NL - номинальная длина направляющей



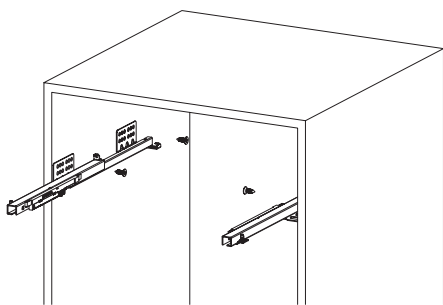
Ящик с накладным фасадом



Ящик с вкладным фасадом

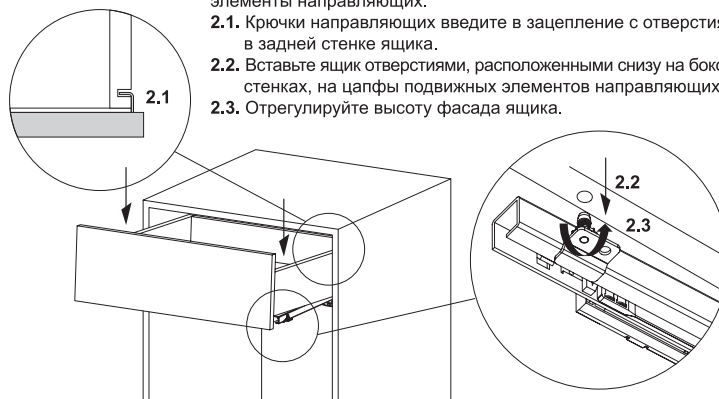
Установка и совмещение на корпус и выдвижной ящик, демонтаж / Installation and matching on the case and drawer, dismantling

1. Установка направляющих на боковых стенках корпуса в соответствии со схемой присадки.



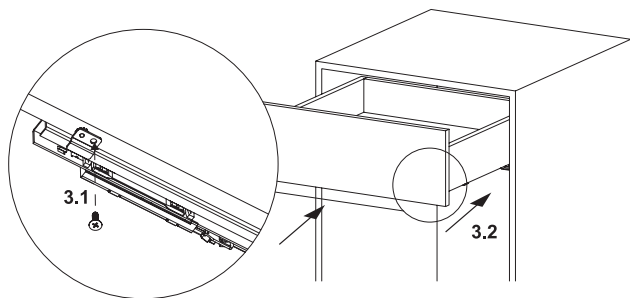
2. Установка ящика и регулировка фасада. Выдвиньте подвижные элементы направляющих.

- 2.1. Крючки направляющих введите в зацепление с отверстиями в задней стенке ящика.
- 2.2. Вставьте ящик отверстиями, расположенными снизу на боковых стенках, на цапфы подвижных элементов направляющих.
- 2.3. Отрегулируйте высоту фасада ящика.



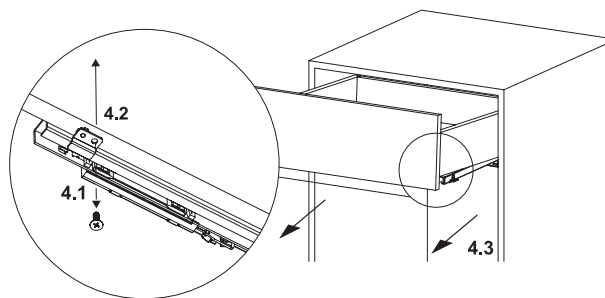
3. 3.1. При желании, закрепите ящик к направляющим дополнительным саморезом. **ВАЖНО!** Во избежание повреждения боковины ящика рекомендуется предварительно просверлить отверстие для вкручивания самореза.

3.2. Задвиньте ящик

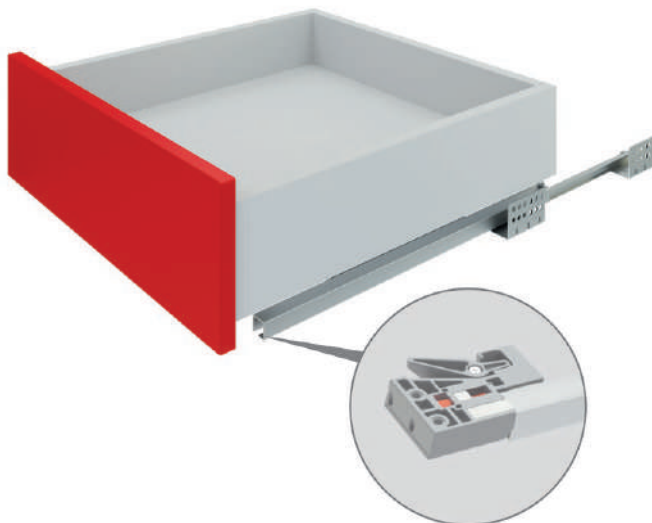


4. 4.1. Выкрутите саморезы, если они были ранее вкручены
 4.2. Освободите ящик от цапф подвижных элементов направляющих

4.3. Снимите ящик с направляющих



B-Slide



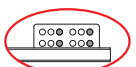
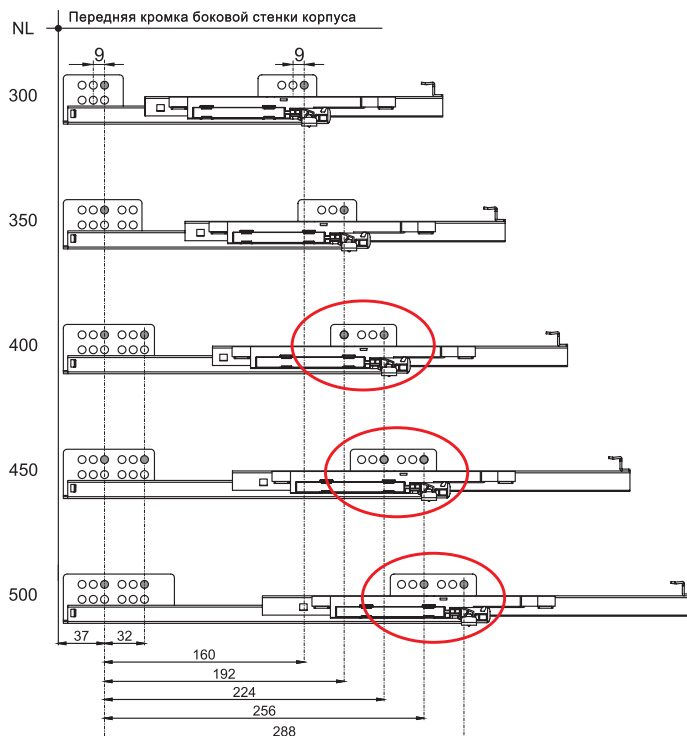
DB7776



код / code	грузоподъёмность, кг* / maximum load in kilos	комплект / weight of the complete set	упаковка (количество компл.) / packing (quantity of complete sets)
DB7776Zn/300	15	6556	15
DB7776Zn/350	17,5	7468	15
DB7776Zn/400	20	8508	15
DB7776Zn/450	22,5	9525	15
DB7776Zn/500	25	10345	15

Схема присадки направляющих полного выдвижения / Scheme of mounting full extension slides

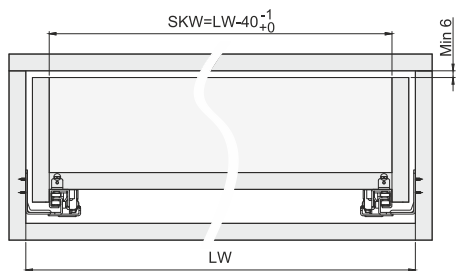
◆ ◆ - рекомендуемые отверстия для присадки, предназначены для ящиков с накладными фасадами



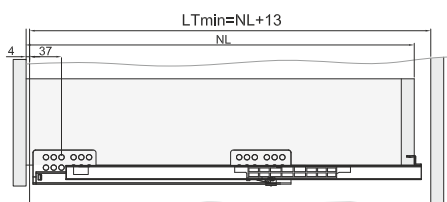
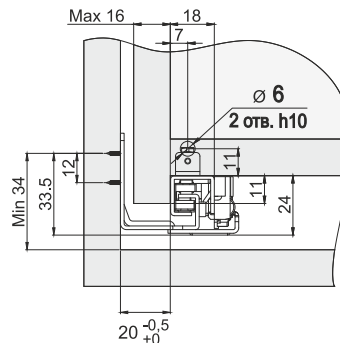
Для наиболее прочного монтажа направляющих длиной от 400 мм к плоскости мебельного изделия рекомендуется прикрутить каждую направляющую в 2 ряда присадочных отверстий задней крепёжной площадки.

*: Максимальная нагрузка, учитывающая конструкцию мебели, кг / Maximum load taking into account the design of furniture in kilos

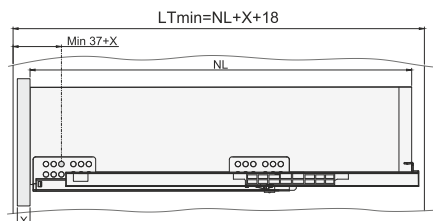
Установочные размеры / Mounting dimensions



SKW - внутренний размер ящика
 LW - внутренний размер корпуса
 LT - размер боковой стенки корпуса
 NL - номинальная длина направляющей



Ящик с накладным фасадом



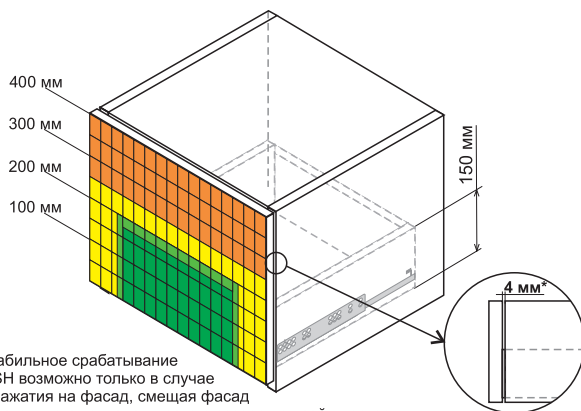
Ящик с вкладным фасадом

Зона размещения ограничителя фасада ящика

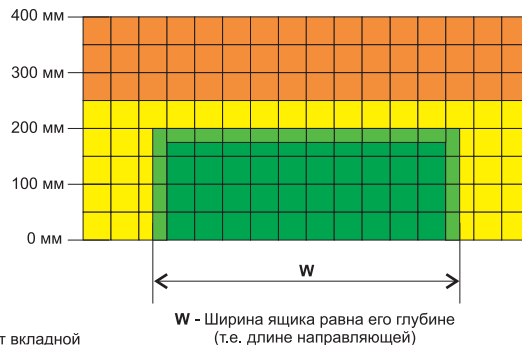
При проектировании вкладных ящиков необходимо создание опорных площадок для упора в момент нажатия на фасад (опорные площадки должны выполнять функцию боковой стенки в варианте накладного фасада), а также опорные площадки предназначены обеспечивать нахождение плоскости фасада в вертикальном положении.

Конструктив и расположение опорных площадок могут быть решены исходя из конструкции и функционала мебельного изделия.

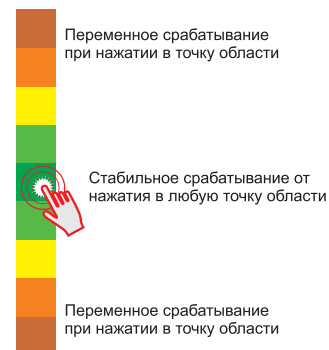
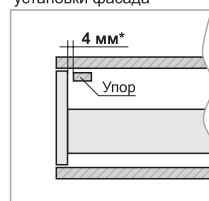
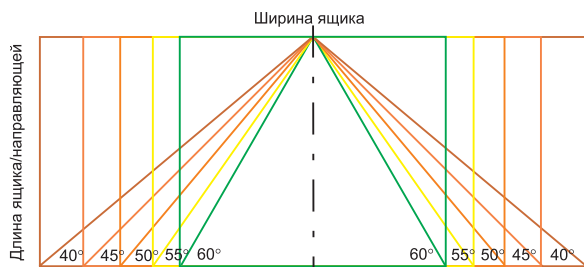
Область срабатывания механизма Push в зависимости от размеров фасада и габарита ящика / The response area of the Push mechanism, depending on the dimensions of the facade and the size of the drawer



*Корректное стабильное срабатывание механизма PUSH возможно только в случае полноценного нажатия на фасад, смещающий фасад на глубину обязательного технологического зазора по всей плоскости.



Стабильность срабатывания механизма Push в зависимости от габаритов ящика при воздействии на фасад.



Область срабатывания, указанная в диаграммах, является справочной, т.к. в каждом конкретном случае моменты, на которые стоит обратить внимание при проектировании, различны.

B-Slide



DBH02

Фиксатор для направляющих полного выдвижения подвижного монтажа B-Slide / Retainer for the guides of the full extension of the B-Slide sliding mounting

Для направляющих DB8881, DB8981, DB8885 / For guides DB8881, DB8981, DB8885

	код / code	 упаковка (шт.) / packing (pcs.)
	DBH02/GR	52,4 100



DBH03

Фиксатор для направляющих не полного выдвижения подвижного монтажа B-Slide / Retainer for the guides of the full extension of the B-Slide sliding mounting

Для направляющих DB8882, DB8982, DB8886, DB7772 / For guides DB8882, DB8982, DB8886, DB7772

	код / code	 упаковка (шт.) / packing (pcs.)
	DBH03/GR	50 240



ФИКСАТОРЫ НАПРАВЛЯЮЩИХ B-SLIDE ТЕПЕРЬ САМИ ПО СЕБЕ

Закрепляем успех линейки B-Slide! Для заказа доступны комплекты фиксаторов DBH02/GR для направляющих полного и DBH03/GR для неполного выдвижения для подвижного монтажа. Теперь в случае их потери вам не нужно покупать полный комплект направляющих. Достаточно заказать требуемую деталь отдельно. DBH02/GR и DBH03/GR легко крепятся к любой плите, позволяют быстро устанавливать и снимать ящик с направляющих подвижного монтажа, а также регулировать фасад по высоте.

DBH02/GR

совместим с DB8881,
DB8885, DB8981



Колесико на фиксаторе регулирует фасад по высоте + 2мм. В процессе эксплуатации настройки не сбиваются

DBH03/GR

совместим с
DB8882, DB8886,
DB7772, DB8982



В комплект входит: левый и правый фиксаторы, саморезы 4*16

При нажатии на рычажки ящик быстро и без усилий демонтируется с направляющих

ОТКРЫВАЯ КОМФОРТ

Discovering comfort



НАПРАВЛЯЮЩИЕ SB

Drawer slide systems

START – масштабная платформа, позволяющая создавать выдвижные мебельные ящики с двойными металлическими боковинами разного формата, размера и назначения. Линейка представлена двумя ключевыми направлениями:

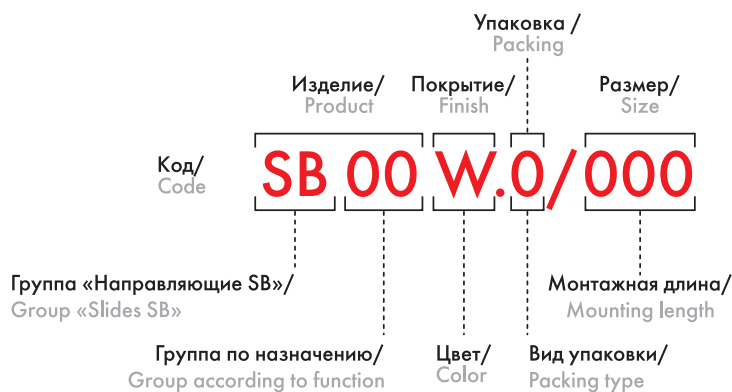
- START SOFT – с мягким открыванием за ручку и плавным доведением. Эту систему можно приобретать как поартикульно в самых популярных длинах и цветах, так и комплектом.
- START PUSH – на направляющих с функцией push-to-open, позволяет открывать мебельные ящики простым нажатием на фасад. Система реализуется комплектом.

Решение включает в себя металлические боковины в двух вариантах дизайна: покатые и прямые, направляющие, необходимый крепёж и большую серию аксессуаров.

START is a large-scale platform that enables the creation of pull-out furniture drawers with double metal sides of various shapes, sizes and purposes. The line is represented by two core systems:




- START SOFT - with soft handle opening and smooth finishing. This system can be purchased by article in the most popular lengths and colors or as a set.
- START PUSH is a push-to-open railing system that allows to open furniture drawers by simply pushing on the front. The system is available as a set.

The solution includes metal sidewalls in two designs: sloped and straight, railings, the necessary fittings and a large series of accessories.



Основные цветовые решения / Basic colors

цвет RAL / colour by RAL

	GRPH графит / graphite	RAL7012 Basalt grey
	W белый / white	RAL9003 Signal white
	GR серый / grey	RAL7038 Agate grey

группа по назначению / group to destination	значение / value
08	комплект стандартного мебельного ящика на базе СТАРТ SOFT с традиционными боковинами / Pull-out standard drawer assembled with START SOFT traditional side panels
09	комплект стандартного мебельного ящика с открытием от нажатия на базе СТАРТ PUSH с традиционными боковинами / Pull-out standard drawer assembled with START PUSH-TO-OPEN traditional side panels
18	комплект стандартного мебельного ящика на базе СТАРТ SOFT с прямыми боковинами / Pull-out standard inner drawer assembled with START SOFT straight side panels
28	комплект стандартного мебельного ящика на базе СТАРТ PUSH с прямыми боковинами / Pull-out standard inner drawer assembled with START PUSH-TO-OPEN straight side panels
19	комплект среднего мебельного ящика на базе СТАРТ SOFT с прямыми боковинами / Pull-out medium drawer assembled with START SOFT straight side panels
29	комплект среднего мебельного ящика на базе СТАРТ PUSH с прямыми боковинами / Pull-out medium drawer assembled with START PUSH-TO-OPEN straight side panels
20	комплект высокого мебельного ящика на базе СТАРТ SOFT с прямыми боковинами / Pull-out tall drawer assembled with START SOFT straight side panels
30	комплект высокого мебельного ящика на базе СТАРТ PUSH с прямыми боковинами / Pull-out tall drawer assembled with START PUSH-TO-OPEN straight side panels

вид упаковки / packing type	значение / value
01	комплект в индивидуальной упаковке с необходимым крепежом / set with SB mechanism with all the necessary mounting hardware



полное выдвижение / full extension



мягкий и бесшумный ход /
soft-closing and silent opening



амортизация при закрывании / amortization



отсутствие провисания / distortions are excluded



высота боковины / side wall height



рекомендуемая отвертка для регулировки
положения фасада при помощи регулировочных
винтов /
recommended screwdriver for adjusting the
position of the facade with adjusting screws



минимальная высота проема для ящика /
cabinet height size, min



максимальная нагрузка в кг /
an average max load in kilos



80 000 циклов открывания /
80 000 cycles of opening



диапазон длины направляющей /
a range of lengths



толщина боковин / side wall thickness



выдвижение после нажатия / push-to-open

СТАРТ PUSH



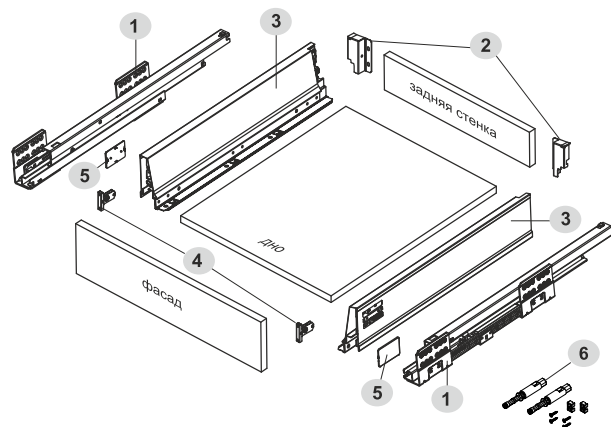
SB09



Комплект стандартного мебельного ящика с открытием от нажатия на базе СТАРТ PUSH с традиционными боковинами /
Pull-out standard drawer assembled with START PUSH-TO-OPEN traditional side panels

код / code		грузоподъемность, кг* / maximum load in kilos	комплект / weight of the complete set	упаковка (кол-во компл.) / packing (quantity of complete sets)	
	SB09W.1/300	SB09GR.1/300	30	2418	1
	SB09W.1/350	SB09GR.1/350	32,5	2668	1
	SB09W.1/400	SB09GR.1/400	35	2888	1
	SB09W.1/450	SB09GR.1/450	37,5	3216	1
	SB09W.1/500	SB09GR.1/500	40	3417	1

*: Максимальная нагрузка, учитывающая конструкцию мебели, кг /
Maximum load taking into account the design of furniture in kilos



комплектующие / component parts

1	направляющие (левая и правая)
2	держатель задней стенки 84 мм (левый и правый) для стандартной высоты СТАРТ с традиционными боковинами
3	традиционные боковые стенки для системы СТАРТ (левая и правая)
4	фиксатор фасада с саморезами (левый и правый)
5	заглушка
6	элементы крепления трубки синхронизации

Для срабатывания механизма PUSH от нажатия на любую точку фасада, BOYARD рекомендует устанавливать поворотную синхронизирующую трубку SBS10/1500 (продается отдельно) на широких выдвижных ящиках от 600 мм / To trigger the PUSH mechanism by pressing on any point of the facade, BOYARD recommends installing the SBS10/1500 rotary synchronizing tube (sold individually) on wide drawers from 600 mm.

Расчет раскроя трубки синхронизации производится по формуле: $LW-125(+1-0)$, где LW – внутренний габарит короба.

На базе данной модели возможно создание выдвижных мебельных ящиков средней высоты, высокого, любой высоты и под мойку. Для этого необходимо приобретение соответствующих аксессуаров отдельно. Подобрать аксессуары можно в Калькуляторе СТАРТ на сайте boyard.biz.

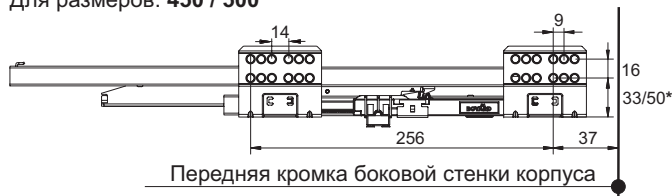
Схема присадки направляющих / Slides dimensions & drilling position

NL= длина направляющих с боковой стенкой / NL= slide length with side wall

Для размеров: 300 / 350 / 400



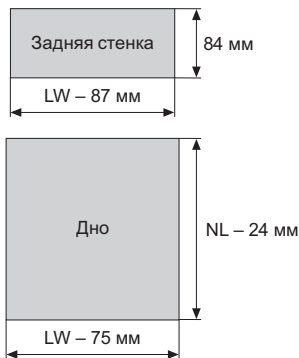
Для размеров: 450 / 500



* 33 мм – без трубки синхронизации, 50 мм – с трубкой синхронизации

Размеры дна и задней стенки /
Back panel and bottom dimensions

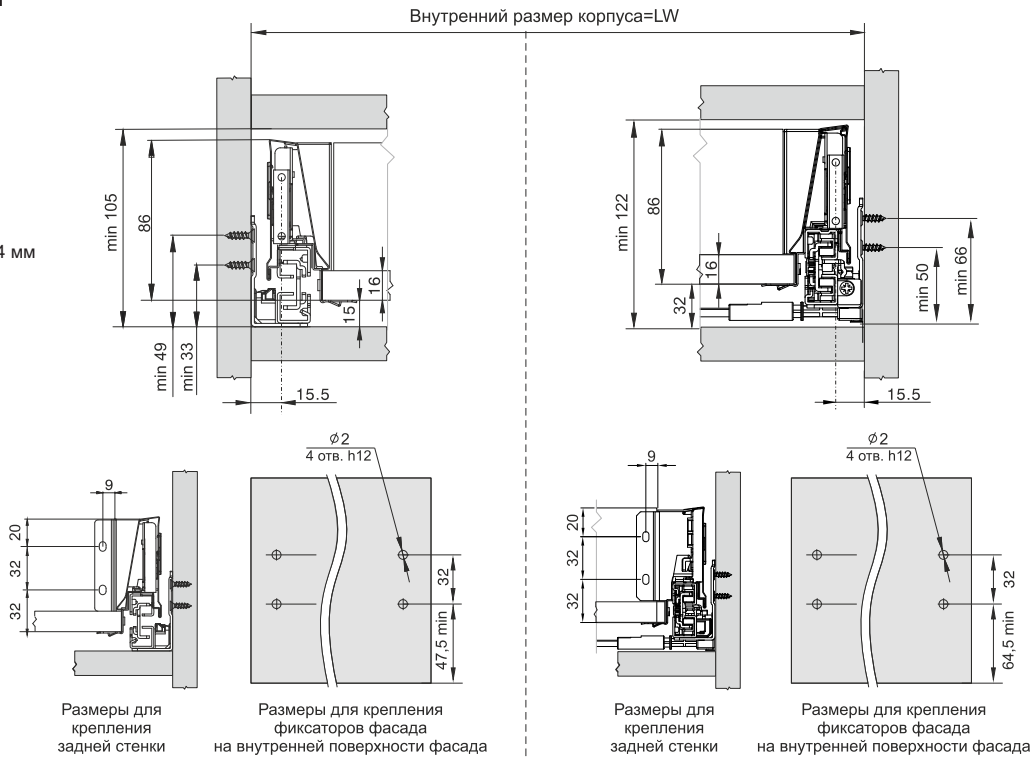
Раскрой плит ДСП 16 мм



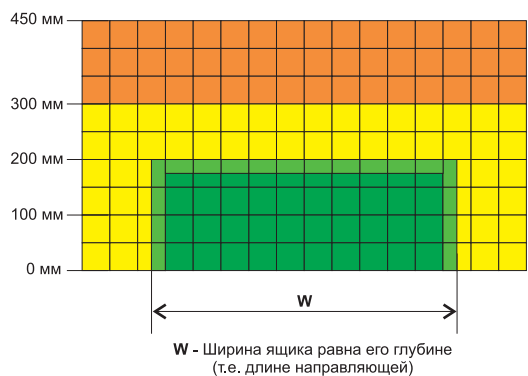
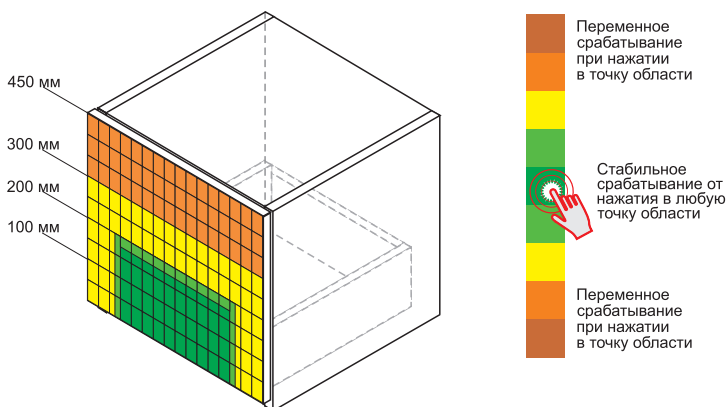
Установка и совмещение на корпус и выдвижной ящик /
Installation and matching on the case and drawer

без трубки синхронизации

с трубкой синхронизации



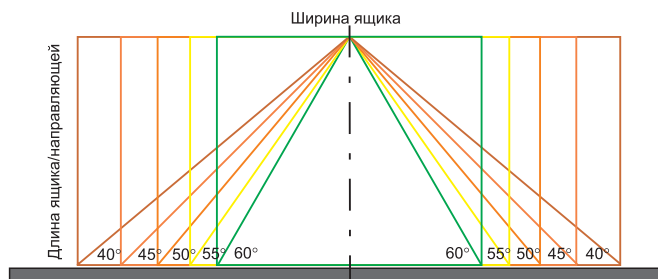
Область срабатывания механизма Push в зависимости от размеров фасада и габарита ящика /
The response area of the Push mechanism, depending on the dimensions of the facade and the size of the drawer



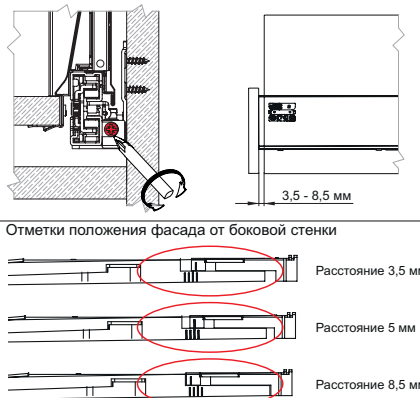
*Корректное стабильное срабатывание механизма PUSH возможно только в случае полноценного нажатия на фасад, смещая фасад на глубину обязательного технологического зазора по всей плоскости.

Регулировка положения фасада производится от боковой стенки при помощи красного регулировочного винта. Диапазон регулировки от 3,5 до 8,5 мм.

Стабильность срабатывания механизма Push в зависимости от габаритов ящика при воздействии на фасад.



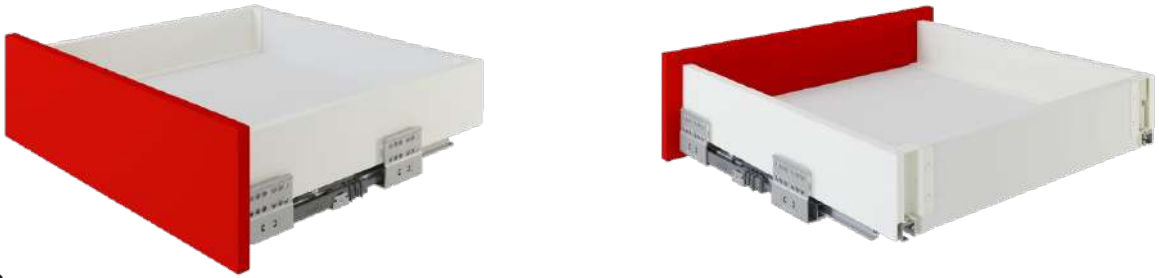
Область срабатывания, указанная в диаграммах, является справочной, т.к. в каждом конкретном случае моменты, на которые стоит обратить внимание при проектировании, различны.



Возможный диапазон регулировки расстояния между фасадом и боковой стенкой составляет от 3,5 до 8 мм. Выбор подходящего зазора может отличаться в каждом случае и подбирается индивидуально при установке.

Диаграммы области срабатывания механизма PUSH были составлены на основе работы стандартного выдвижного мебельного ящика на базе СТАРТ SB09 с традиционными боковинами без рейлинга с установленной трубкой синхронизации SBS10/1500

СТАРТ PUSH



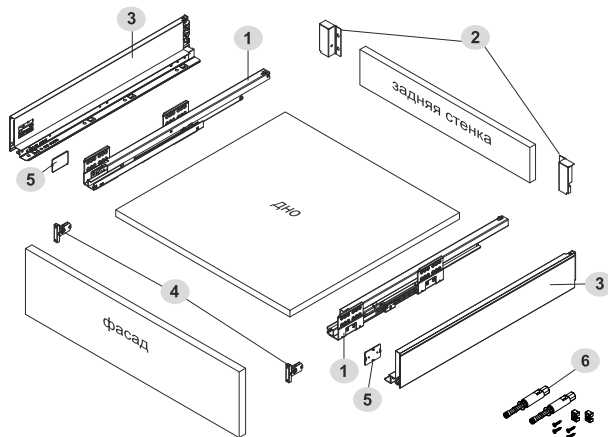
SB28



Комплект стандартного мебельного ящика на базе СТАРТ PUSH с прямыми боковинами /
Pull-out standard inner drawer assembled with START PUSH-TO-OPEN straight side panels

код / code			грузоподъемность, кг* / maximum load in kilos	комплект / weight of the complete set	упаковка (кол-во компл.) / packing (quantity of complete sets)
			30	2390	1
			32,5	2594	1
			35	2792	1
			37,5	3098	1
			40	3308	1

*: Максимальная нагрузка, учитывающая конструкцию мебели, кг / Maximum load taking into account the design of furniture in kilos



комплектующие / component parts

1	направляющие (левая и правая)
2	держатель задней стенки 86 мм (левый и правый) для стандартной высоты СТАРТ с прямыми боковинами
3	прямые боковые стенки для системы СТАРТ (левая и правая)
4	фиксатор фасада с саморезами (левый и правый)
5	заглушка
6	элементы крепления трубки синхронизации

Для срабатывания механизма PUSH от нажатия на любую точку фасада, BOYARD рекомендует устанавливать поворотно-синхронизирующую трубку SBS10/1500 (продается отдельно) на широких выдвижных ящиках от 600 мм / To trigger the PUSH mechanism by pressing on any point of the facade, BOYARD recommends installing the SBS10/1500 rotary synchronizing tube (sold individually) on wide drawers from 600 mm.

Расчет раскроя трубки синхронизации производится по формуле: $LW-125(+1-0)$, где LW – внутренний габарит короба.

На базе данной модели возможно создание выдвижных мебельных ящиков средней высоты, высокого, любой высоты, под мойку. Для этого необходимо приобретение соответствующих аксессуаров отдельно. Подобрать аксессуары можно в Калькуляторе СТАРТ на сайте boyard.biz.

Схема присадки направляющих / Slides dimensions & drilling position

NL= длина направляющих с боковой стенкой / NL= slide length with side wall

Для размеров: 300 / 350 / 400



Для размеров: 450 / 500



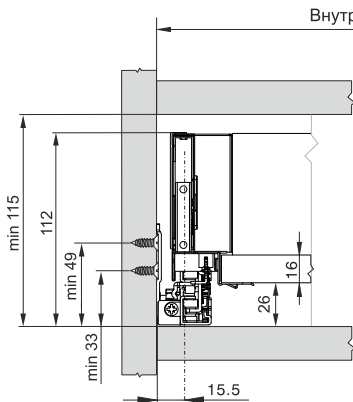
* 33 мм – без трубки синхронизации, 50 мм – с трубкой синхронизации

Размеры дна и задней стенки /
Back panel and bottom dimensions

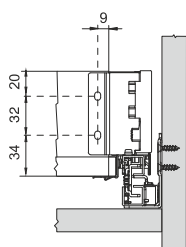
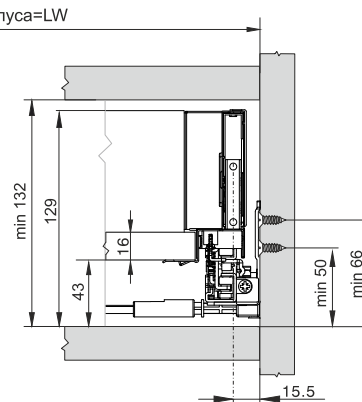
Раскрой плит ДСП 16 мм



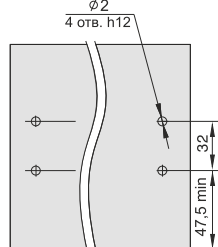
без трубки синхронизации



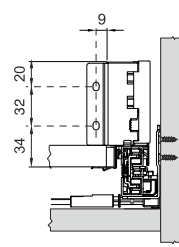
с трубкой синхронизации



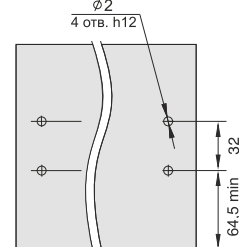
Размеры для крепления задней стенки



Размеры для крепления фиксаторов фасада на внутренней поверхности фасада

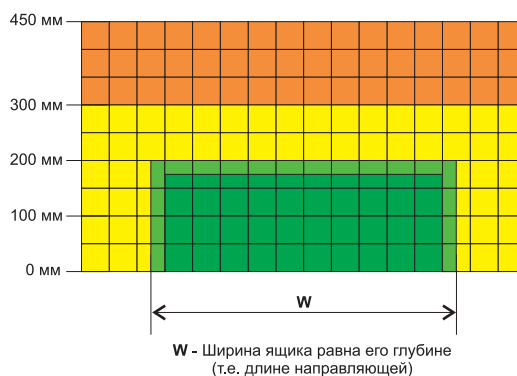
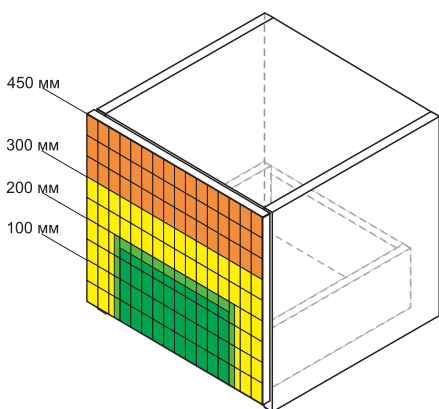


Размеры для крепления задней стенки



Размеры для крепления фиксаторов фасада на внутренней поверхности фасада

Область срабатывания механизма Push в зависимости от размеров фасада и габарита ящика /
The response area of the Push mechanism, depending on the dimensions of the facade and the size of the drawer

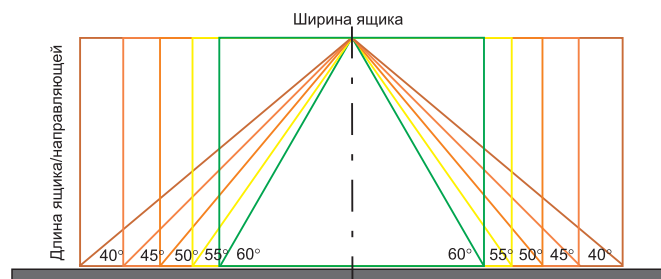


W - Ширина ящика равна его глубине (т.е. длине направляющей)

*Корректное стабильное срабатывание механизма PUSH возможно только в случае полноценного нажатия на фасад, смещая фасад на глубину обязательного технологического зазора по всей плоскости.

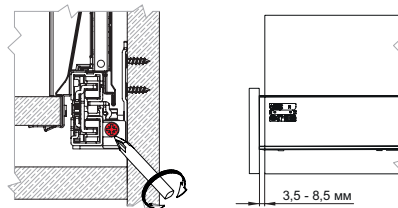
Регулировка положения фасада производится от боковой стенки при помощи красного регулировочного винта. Диапазон регулировки от 3,5 до 8,5 мм.

Стабильность срабатывания механизма Push в зависимости от габаритов ящика при воздействии на фасад.

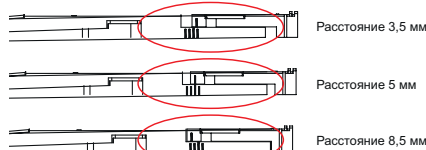


Область срабатывания, указанная в диаграммах, является справочной, т.к. в каждом конкретном случае моменты, на которые стоит обратить внимание при проектировании, различны.

Диаграммы области срабатывания механизма PUSH были составлены на основе работы стандартного выдвижного мебельного ящика на базе СТАРТ SB09 с традиционными боковинами без рейлинга с установленной трубкой синхронизации SBS10/1500



Отметки положения фасада от боковой стенки



Возможный диапазон регулировки расстояния между фасадом и боковой стенкой составляет от 3,5 до 8 мм. Выбор подходящего зазора может отличаться в каждом случае и подбирается индивидуально при установке.

СТАРТ PUSH



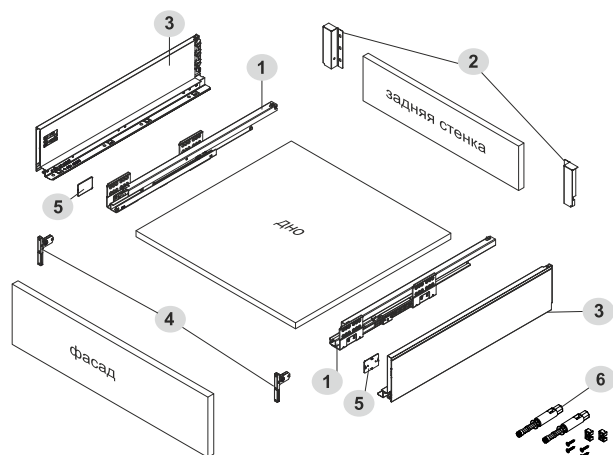
SB29



Комплект среднего мебельного ящика на базе СТАРТ PUSH с прямыми боковинами /
Pull-out medium drawer assembled with START PUSH-TO-OPEN straight side panels

код / code			грузоподъемность, кг* / maximum load in kilos	комплект / weight of the complete set	упаковка (кол-во компл.) / packing (quantity of complete sets)
		SB29W.1/300 SB29GR.1/300 SB29GRPH.1/300	30	2718	1
		SB29W.1/350 SB29GR.1/350 SB29GRPH.1/350	32,5	2984	1
		SB29W.1/400 SB29GR.1/400 SB29GRPH.1/400	35	3250	1
		SB29W.1/450 SB29GR.1/450 SB29GRPH.1/450	37,5	3610	1
		SB29W.1/500 SB29GR.1/500 SB29GRPH.1/500	40	3831	1

*: Максимальная нагрузка, учитывающая конструкцию мебели, кг / Maximum load taking into account the design of furniture in kilos



комплектующие / component parts

1	направляющие (левая и правая)
2	держатель задней стенки 118 мм (левый и правый) для средней высоты СТАРТ с прямыми боковинами
3	прямые боковые стенки для системы СТАРТ (левая и правая)
4	фиксатор фасада с саморезами (левый и правый)
5	заглушка
6	элементы крепления трубки синхронизации

Для срабатывания механизма PUSH от нажатия на любую точку фасада, BOYARD рекомендует устанавливать поворотно-синхронизирующую трубку SBS10/1500 (продается отдельно) на широких выдвижных ящиках от 600 мм / To trigger the PUSH mechanism by pressing on any point of the facade, BOYARD recommends installing the SBS10/1500 rotary synchronizing tube (sold individually) on wide drawers from 600 mm.

Расчет раскроя трубки синхронизации производится по формуле: $LW-125(+1/-0)$, где LW – внутренний габарит корпуса.

На базе данной модели возможно создание выдвижных мебельных ящиков высокого, любой высоты и под мойку. Для этого необходимо приобретение соответствующих аксессуаров отдельно. Подобрать аксессуары можно в Калькуляторе СТАРТ на сайте boyard.biz.

Схема присадки направляющих / Slides dimensions & drilling position

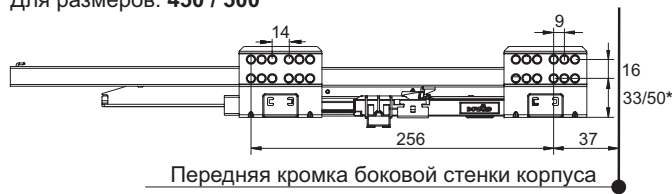
NL= длина направляющих с боковой стенкой / NL= slide length with side wall

Для размеров: 300 / 350 / 400



Передняя кромка боковой стенки корпуса

Для размеров: 450 / 500



Передняя кромка боковой стенки корпуса

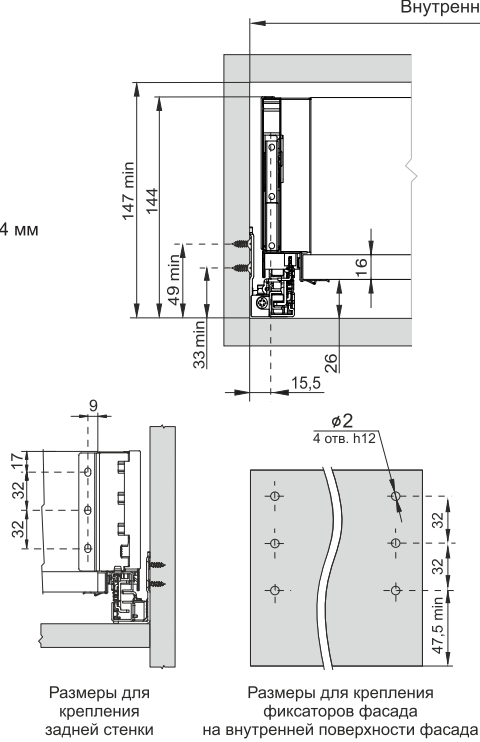
* 33 мм – без трубки синхронизации, 50 мм – с трубкой синхронизации

Размеры дна и задней стенки /
Back panel and bottom dimensions

Раскрой плит ДСП 16 мм

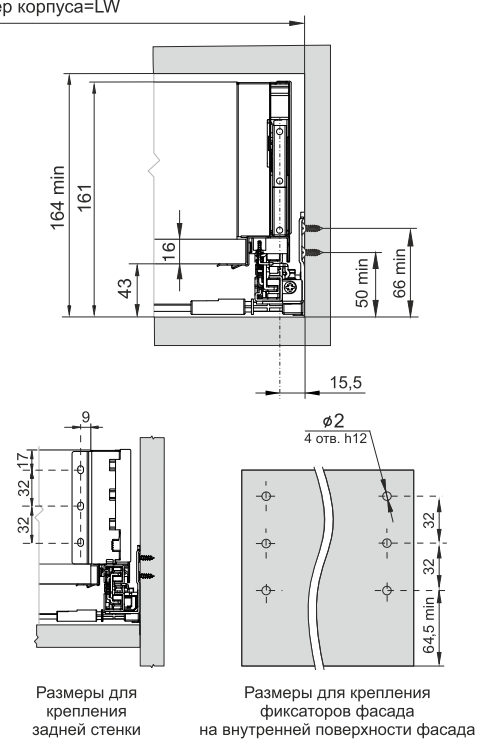


без трубки синхронизации

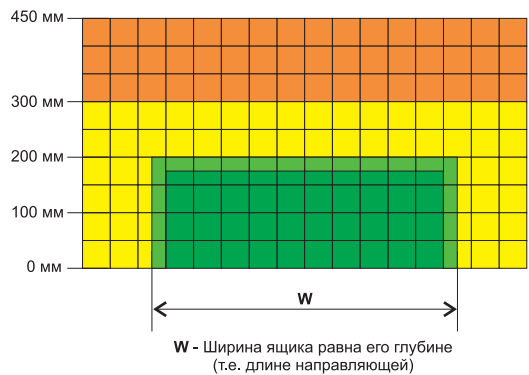
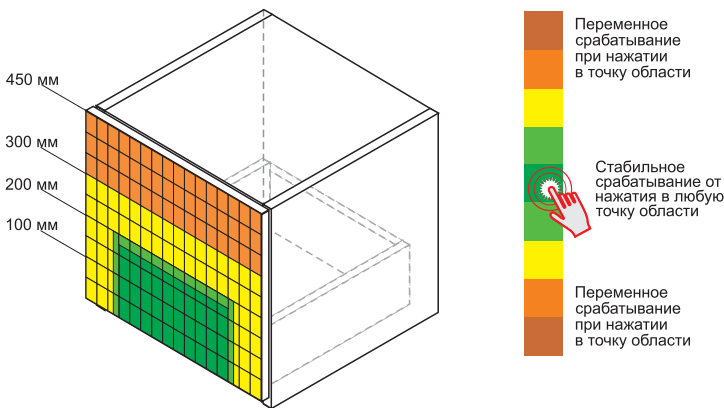


с трубкой синхронизации

Внутренний размер корпуса=LW



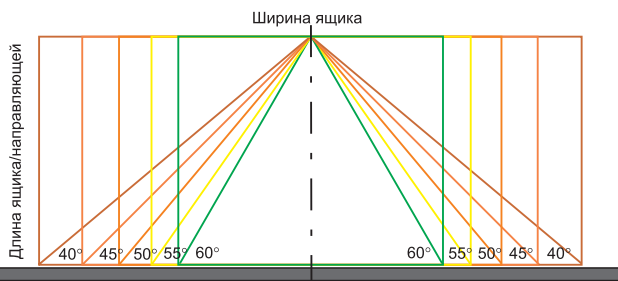
Область срабатывания механизма Push в зависимости от размеров фасада и габарита ящика /
The response area of the Push mechanism, depending on the dimensions of the facade and the size of the drawer



*Корректное стабильное срабатывание механизма PUSH возможно только в случае полноценного нажатия на фасад, смещая фасад на глубину обязательного технологического зазора по всей плоскости.

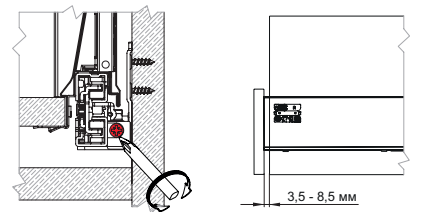
Регулировка положения фасада производится от боковой стенки при помощи красного регулировочного винта. Диапазон регулировки от 3,5 до 8,5 мм.

Стабильность срабатывания механизма Push в зависимости от габаритов ящика при воздействии на фасад.

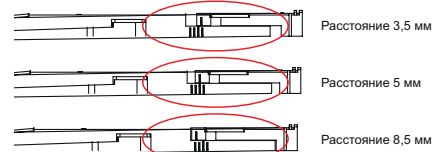


Область срабатывания, указанная в диаграммах, является справочной, т.к. в каждом конкретном случае моменты, на которые стоит обратить внимание при проектировании, различны.

Диаграммы области срабатывания механизма PUSH были составлены на основе работы стандартного выдвижного мебельного ящика на базе СТАРТ SB09 с традиционными боковинами без рейлинга с установленной трубкой синхронизации SBS10/1500

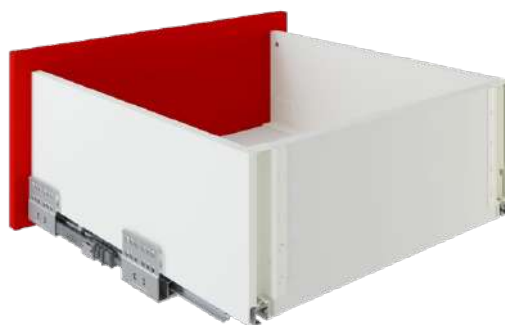
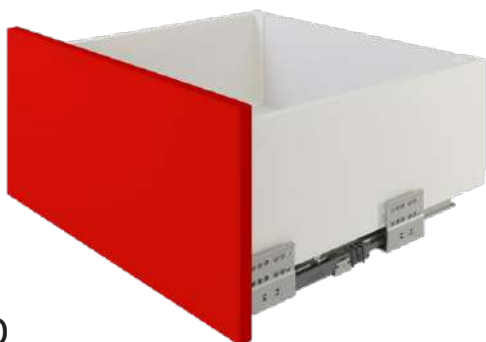


Отметки положения фасада от боковой стенки



Возможный диапазон регулировки расстояния между фасадом и боковой стенкой составляет от 3,5 до 8 мм. Выбор подходящего зазора может отличаться в каждом случае и подбирается индивидуально при установке.

СТАРТ PUSH



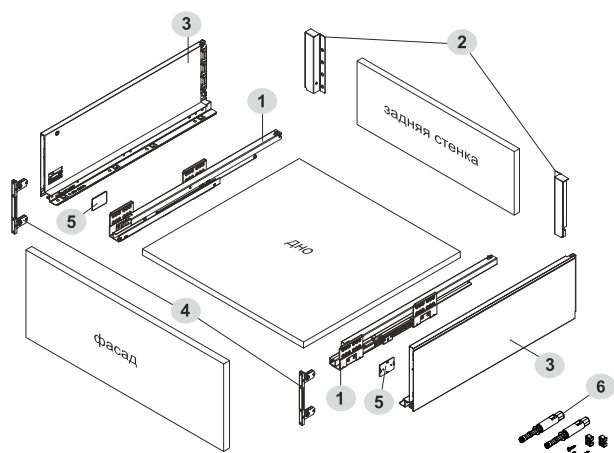
SB30



Комплект высокого мебельного ящика на базе СТАРТ PUSH с прямыми боковинами /
Pull-out tall drawer assembled with START PUSH-TO-OPEN straight side panels

код / code			грузоподъёмность, кг* / maximum load in kilos	комплект / weight of the complete set	упаковка (кол-во компл.) / packing (quantity of complete sets)
		SB30W.1/300 SB30GR.1/300 SB30GRPH.1/300	30	3356	1
		SB30W.1/350 SB30GR.1/350 SB30GRPH.1/350	32,5	3692	1
		SB30W.1/400 SB30GR.1/400 SB30GRPH.1/400	35	3963	1
		SB30W.1/450 SB30GR.1/450 SB30GRPH.1/450	37,5	4301	1
		SB30W.1/500 SB30GR.1/500 SB30GRPH.1/500	40	4716	1

*: Максимальная нагрузка, учитывающая конструкцию мебели, кг / Maximum load taking into account the design of furniture in kilos



комплектующие / component parts

1	направляющие (левая и правая)
2	держатель задней стенки 167 мм (левый и правый) для высокого СТАРТ с прямыми боковинами
3	прямые боковые стенки для системы СТАРТ (левая и правая)
4	фиксатор фасада с саморезами (левый и правый)
5	заглушка
6	элементы крепления трубки синхронизации

Для срабатывания механизма PUSH от нажатия на любую точку фасада, BOYARD рекомендует устанавливать поворотно-синхронизирующую трубку SBS10/1500 (продается отдельно) на широких выдвижных ящиках от 600 мм / To trigger the PUSH mechanism by pressing on any point of the facade, BOYARD recommends installing the SBS10/1500 rotary synchronizing tube (sold individually) on wide drawers from 600 mm.

Расчет раскроя трубки синхронизации производится по формуле: $LW-125(+1/-0)$, где LW – внутренний габарит корпуса.

На базе данной модели возможно создание выдвижных мебельных ящиков любой высоты. Для этого необходимо приобретение соответствующих аксессуаров отдельно. Подобрать аксессуары можно в Калькуляторе СТАРТ на сайте boyard.biz.

Схема присадки направляющих / Slides dimensions & drilling position

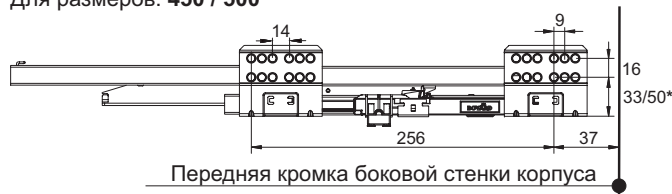
NL= длина направляющих с боковой стенкой / NL= slide length with side wall

Для размеров: 300 / 350 / 400



Передняя кромка боковой стенки корпуса

Для размеров: 450 / 500

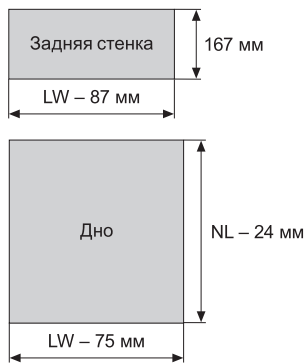


Передняя кромка боковой стенки корпуса

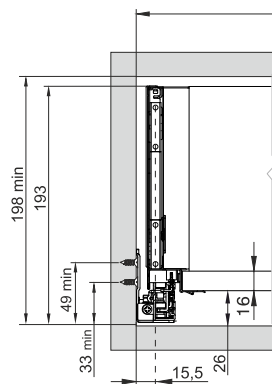
* 33 мм – без трубки синхронизации, 50 мм – с трубкой синхронизации

Размеры дна и задней стенки /
Back panel and bottom dimensions

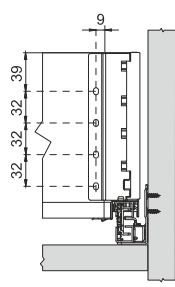
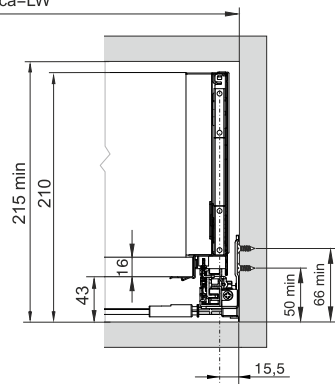
Раскрой плит ДСП 16 мм



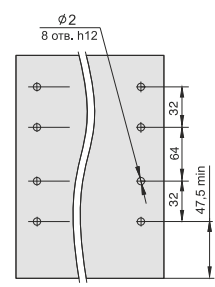
без трубки синхронизации



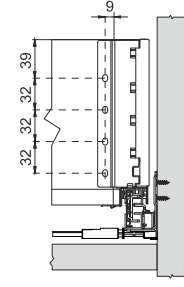
с трубкой синхронизации



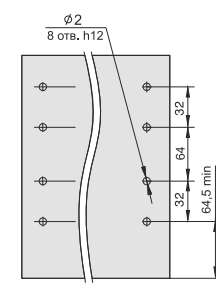
Размеры для крепления задней стенки



Размеры для крепления фиксаторов фасада на внутренней поверхности фасада

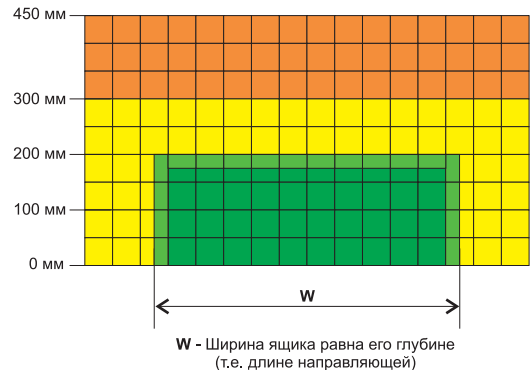
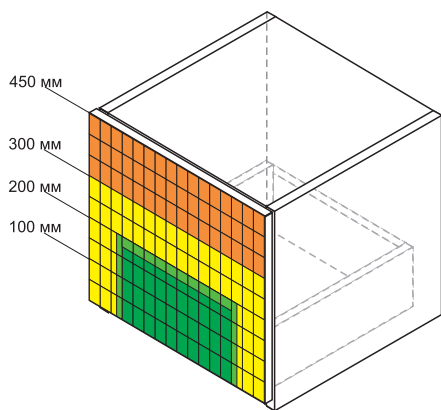


Размеры для крепления задней стенки



Размеры для крепления фиксаторов фасада на внутренней поверхности фасада

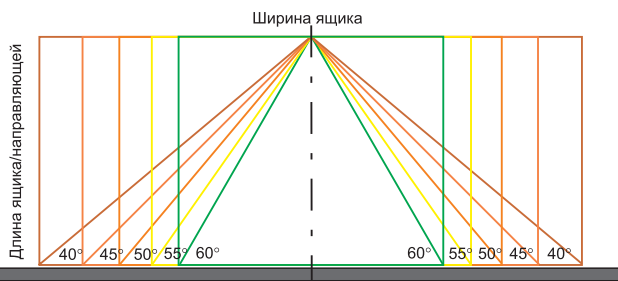
Область срабатывания механизма Push в зависимости от размеров фасада и габарита ящика /
The response area of the Push mechanism, depending on the dimensions of the facade and the size of the drawer



*Корректное стабильное срабатывание механизма PUSH возможно только в случае полноценного нажатия на фасад, смещая фасад на глубину обязательного технологического зазора по всей плоскости.

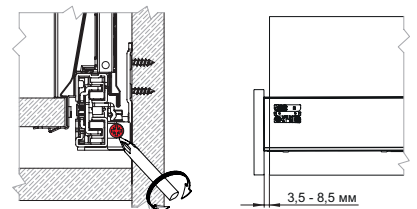
Регулировка положения фасада производится от боковой стенки при помощи красного регулировочного винта. Диапазон регулировки от 3,5 до 8,5 мм.

Стабильность срабатывания механизма Push в зависимости от габаритов ящика при воздействии на фасад.



Область срабатывания, указанная в диаграммах, является справочной, т.к. в каждом конкретном случае моменты, на которые стоит обратить внимание при проектировании, различны.

Диаграммы области срабатывания механизма PUSH были составлены на основе работы стандартного выдвижного мебельного ящика на базе СТАРТ SB09 с традиционными боковинами без рейлинга с установленной трубкой синхронизации SBS10/1500

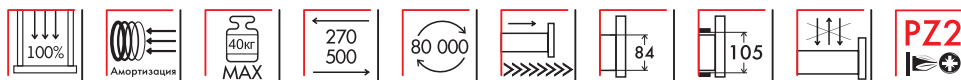


Возможный диапазон регулировки расстояния между фасадом и боковой стенкой составляет от 3,5 до 8 мм. Выбор подходящего зазора может отличаться в каждом случае и подбирается индивидуально при установке.

СТАРТ



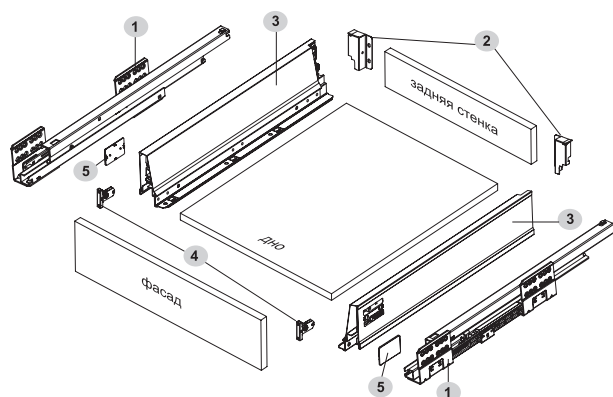
SB08



Комплект стандартного мебельного ящика на базе СТАРТ SOFT с традиционными боковинами /
Pull-out standard drawer assembled with START SOFT traditional side panels

код / code		грузоподъёмность, кг* / maximum load in kilos	комплект / weight of the complete set	упаковка (кол-во компл.) / packing (quantity of complete sets)
□	SB08W.1/270 SB08GR.1/270	27,5	2 408	1
□	SB08W.1/300 SB08GR.1/300	30	2 579	1
□	SB08W.1/350 SB08GR.1/350	32,5	2 805	1
□	SB08W.1/400 SB08GR.1/400	35	3 008	1
□	SB08W.1/450 SB08GR.1/450	37,5	3 379	1
□	SB08W.1/500 SB08GR.1/500	40	3 566	1

*: Максимальная нагрузка, учитывающая конструкцию мебели, кг / Maximum load taking into account the design of furniture in kilos



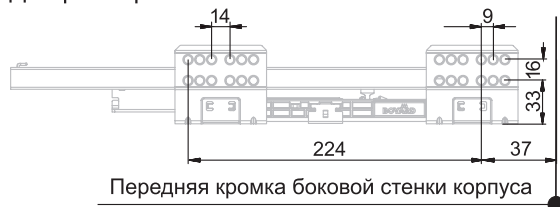
комплектующие / component parts

- 1 направляющие (левая и правая)
- 2 держатель задней стенки 84 мм (левый и правый) для стандартной высоты СТАРТ с традиционными боковинами
- 3 традиционные боковые стенки для системы СТАРТ (левая и правая)
- 4 фиксатор фасада с саморезами (левый и правый)
- 5 заглушка

Схема присадки направляющих / Slides dimensions & drilling position

NL= длина направляющих с боковой стенкой / NL= slide length with side wall

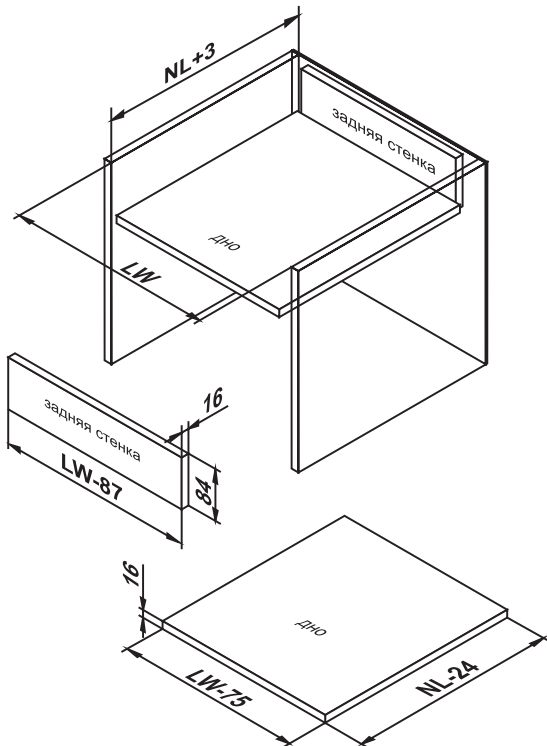
Для размеров: 270 / 300 / 350 / 400



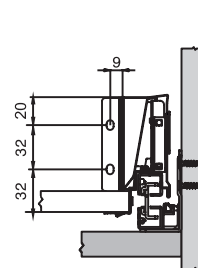
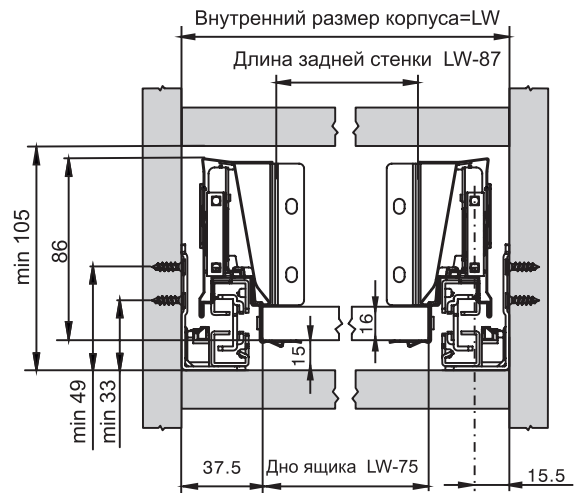
Для размеров: 450 / 500



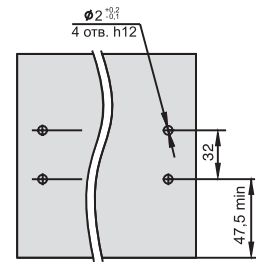
Размеры дна и задней стенки /
Back panel and bottom dimensions



Установка и совмещение на корпус и выдвижной ящик /
Installation and matching on the case and drawer



Размеры для крепления задней стенки

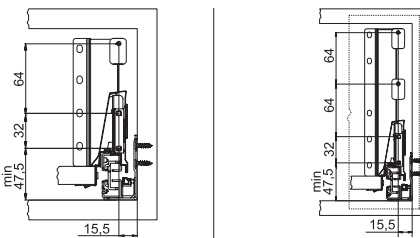


Размеры для крепления фиксаторов фасада на внутренней поверхности фасада

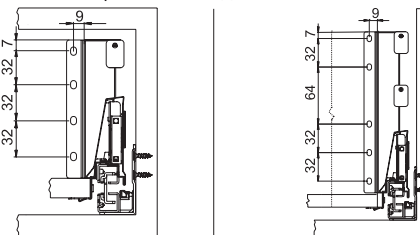
Размеры задней стенки для ящиков с рейлингами SBR08 / SBR09 / Rear wall dimensions for boxes with rails SBR08 / SBR09

Средний ящик 1 рейлинг + SBH41	Высокий ящик 2 рейлинга + SBH42

Крепление фиксаторов фасада и рейлинга



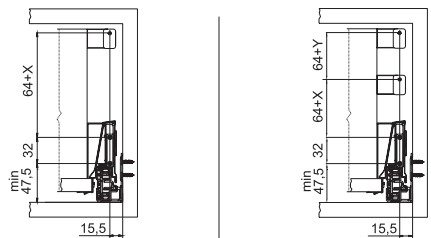
Крепление задней стенки



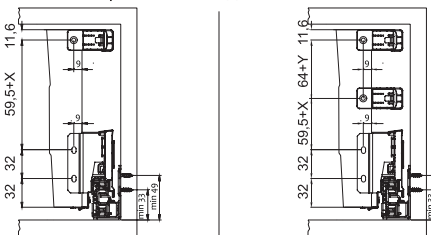
Размеры задней стенки для ящиков с держателями SBH40+SBH45 / Rear wall dimensions for drawers with holders SBH40+SBH45

Средний ящик 1 рейлинг + SBH40 + SBH45	Высокий ящик 2 рейлинга + SBH40(2 шт.)+ SBH45

Крепление фиксаторов фасада и рейлинга



Крепление задней стенки



СТАРТ



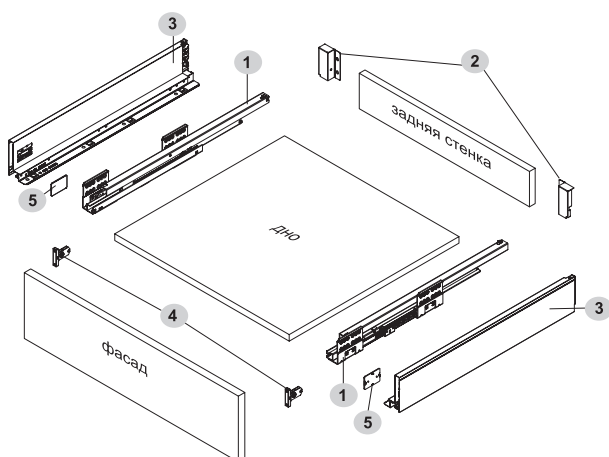
SB18



Комплект стандартного мебельного ящика на базе СТАРТ SOFT с прямыми боковинами /
Pull-out standard inner drawer assembled with START SOFT straight side panels

код / code			грузоподъёмность, кг* / maximum load in kilos	комплект / weight of the complete set	упаковка (кол-во компл.) / packing (quantity of complete sets)	
			SB18W.1/300 SB18GR.1/300 SB18GRPH.1/300	30	2584	1
			SB18W.1/350 SB18GR.1/350 SB18GRPH.1/350	32,5	2854	1
			SB18W.1/400 SB18GR.1/400 SB18GRPH.1/400	35	3057	1
			SB18W.1/450 SB18GR.1/450 SB18GRPH.1/450	37,5	3403	1
			SB18W.1/500 SB18GR.1/500 SB18GRPH.1/500	40	3671	1

*: Максимальная нагрузка, учитывающая конструкцию мебели, кг / Maximum load taking into account the design of furniture in kilos



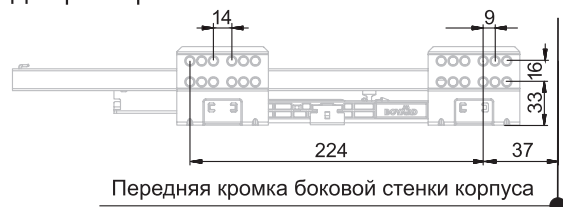
комплектующие / component parts

1	направляющие (левая и правая)
2	держатель задней стенки 86 мм (левый и правый) для стандартной высоты СТАРТ с прямыми боковинами
3	прямые боковые стенки для системы СТАРТ (левая и правая)
4	фиксатор фасада с саморезами (левый и правый)
5	заглушка

Схема присадки направляющих / Slides dimensions & drilling position

NL= длина направляющих с боковой стенкой / NL= slide length with side wall

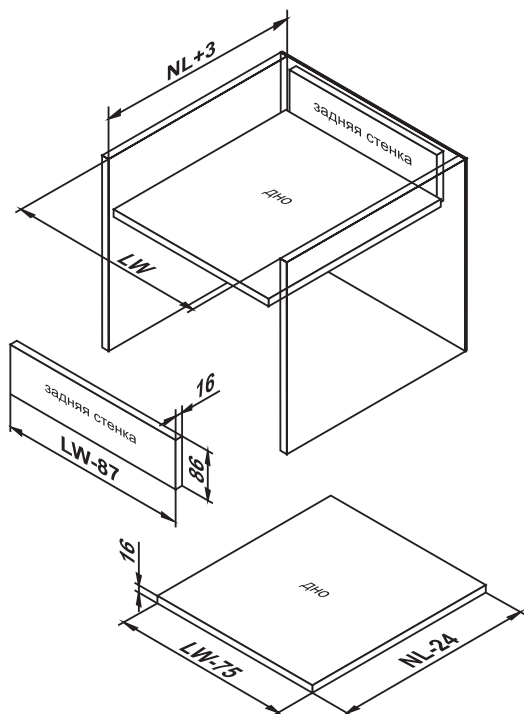
Для размеров: 270 / 300 / 350 / 400



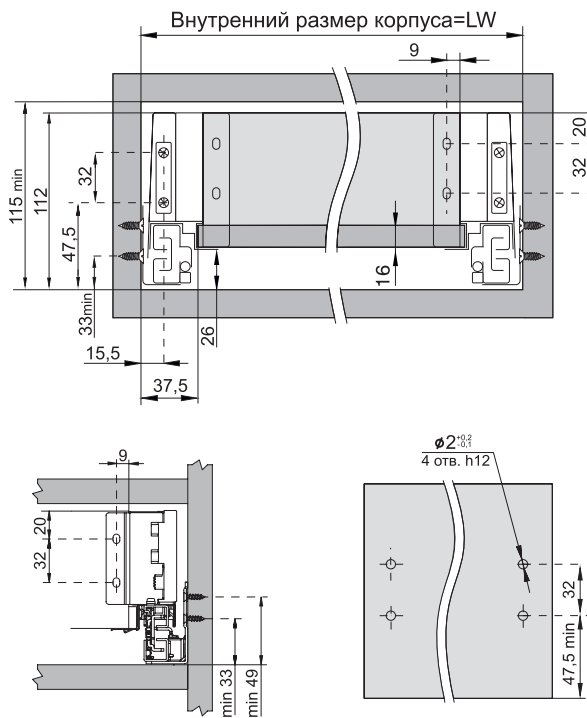
Для размеров: 450 / 500



Размеры дна и задней стенки /
 Back panel and bottom dimensions



Установка и совмещение на корпус и выдвижной ящик /
 Installation and matching on the case and drawer



Размеры для крепления задней стенки

Размеры для крепления фиксаторов фасада на внутренней поверхности фасада

СТАРТ



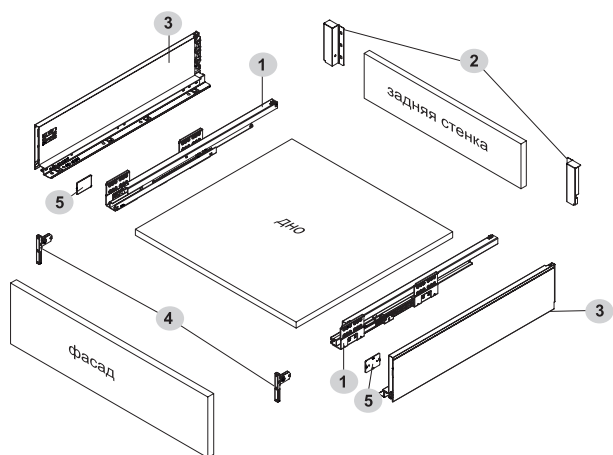
SB19



Комплект среднего мебельного ящика на базе СТАРТ SOFT с прямыми боковинами /
Pull-out medium drawer assembled with START SOFT straight side panels

код / code			грузоподъёмность, кг* / maximum load in kilos	комплект / weight of the complete set	упаковка (кол-во компл.) / packing (quantity of complete sets)
□	□	SB19W.1/300 SB19GR.1/300 SB19GRPH.1/300	30	2867	1
□	□	SB19W.1/350 SB19GR.1/350 SB19GRPH.1/350	32,5	3151	1
□	□	SB19W.1/400 SB19GR.1/400 SB19GRPH.1/400	35	3396	1
□	□	SB19W.1/450 SB19GR.1/450 SB19GRPH.1/450	37,5	3782	1
□	□	SB19W.1/500 SB19GR.1/500 SB19GRPH.1/500	40	4030	1

*: Максимальная нагрузка, учитывающая конструкцию мебели, кг / Maximum load taking into account the design of furniture in kilos



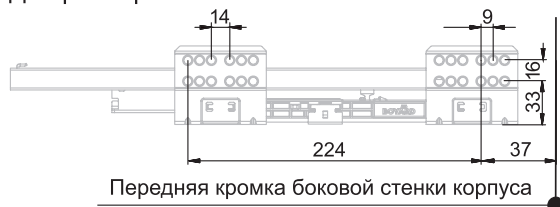
комплектующие / component parts

1	направляющие (левая и правая)
2	держатель задней стенки 118 мм (левый и правый) для средней высоты СТАРТ с прямыми боковинами
3	прямые боковые стенки для системы СТАРТ (левая и правая)
4	фиксатор фасада с саморезами (левый и правый)
5	заглушка

Схема присадки направляющих / Slides dimensions & drilling position

NL= длина направляющих с боковой стенкой / NL= slide length with side wall

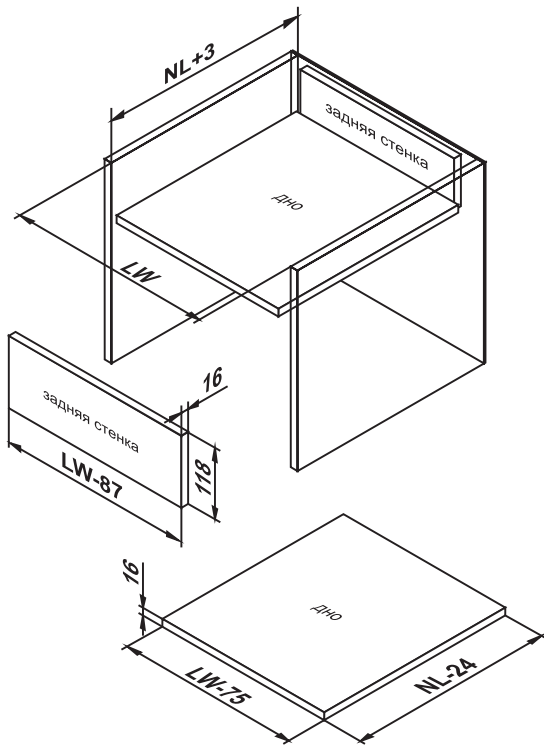
Для размеров: 270 / 300 / 350 / 400



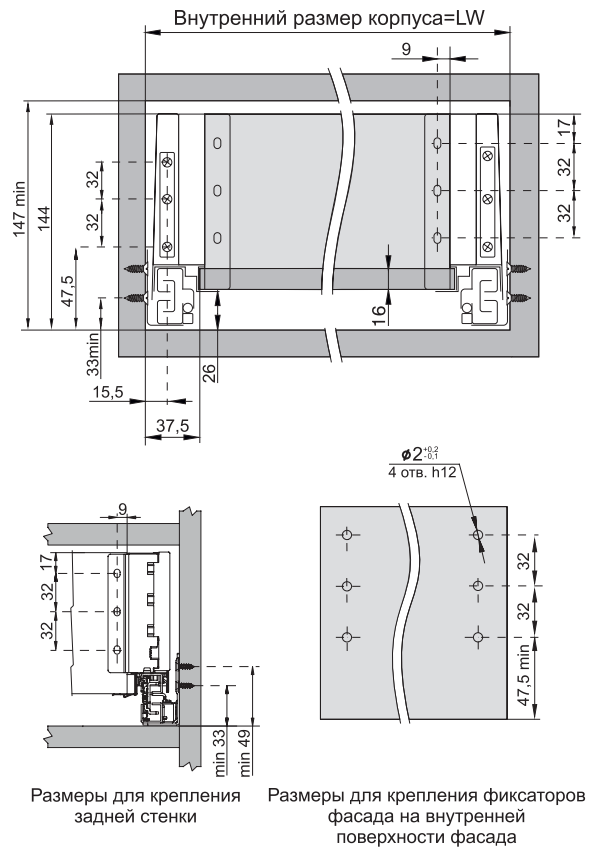
Для размеров: 450 / 500



Размеры дна и задней стенки /
 Back panel and bottom dimensions



Установка и совмещение на корпус и выдвижной ящик /
 Installation and matching on the case and drawer



СТАРТ



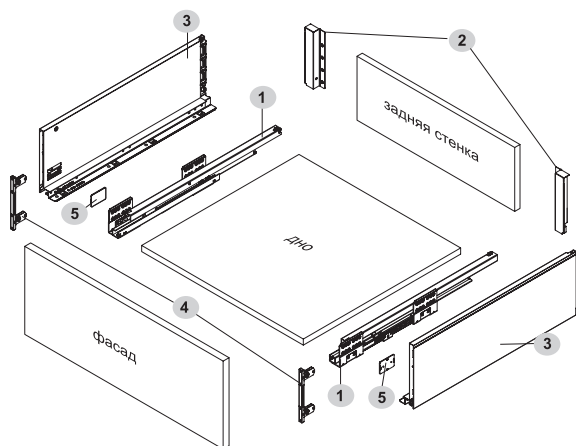
SB20



Комплект высокого мебельного ящика на базе СТАРТ SOFT с прямыми боковинами /
Pull-out tall drawer assembled with START SOFT straight side panels

код / code			грузоподъёмность, кг* / maximum load in kilos	комплект / weight of the complete set	упаковка (кол-во компл.) / packing (quantity of complete sets)
□ □ □	SB20W.1/300	SB20GR.1/300 SB20GRPH.1/300	30	3537	1
□ □ □	SB20W.1/350	SB20GR.1/350 SB20GRPH.1/350	32,5	3898	1
□ □ □	SB20W.1/400	SB20GR.1/400 SB20GRPH.1/400	35	4151	1
□ □ □	SB20W.1/450	SB20GR.1/450 SB20GRPH.1/450	37,5	4551	1
□ □ □	SB20W.1/500	SB20GR.1/500 SB20GRPH.1/500	40	4865	1

*: Максимальная нагрузка, учитывающая конструкцию мебели, кг / Maximum load taking into account the design of furniture in kilos



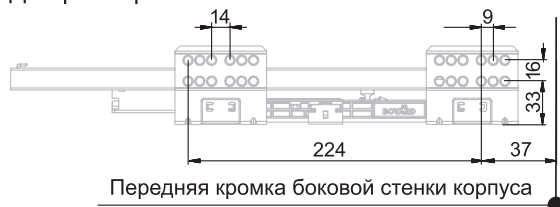
комплектующие / component parts

- | | |
|---|---|
| 1 | направляющие (левая и правая) |
| 2 | держатель задней стенки 167 мм (левый и правый) для высокого СТАРТ с прямыми боковинами |
| 3 | прямые боковые стенки для системы СТАРТ (левая и правая) |
| 4 | фиксатор фасада с саморезами (левый и правый) |
| 5 | заглушка |

Схема присадки направляющих / Slides dimensions & drilling position

NL= длина направляющих с боковой стенкой / NL= slide length with side wall

Для размеров: 270 / 300 / 350 / 400



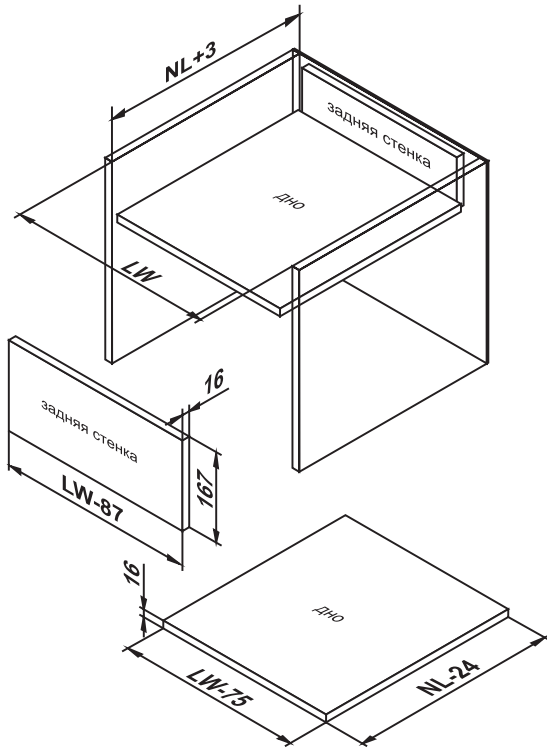
Передняя кромка боковой стенки корпуса

Для размеров: 450 / 500

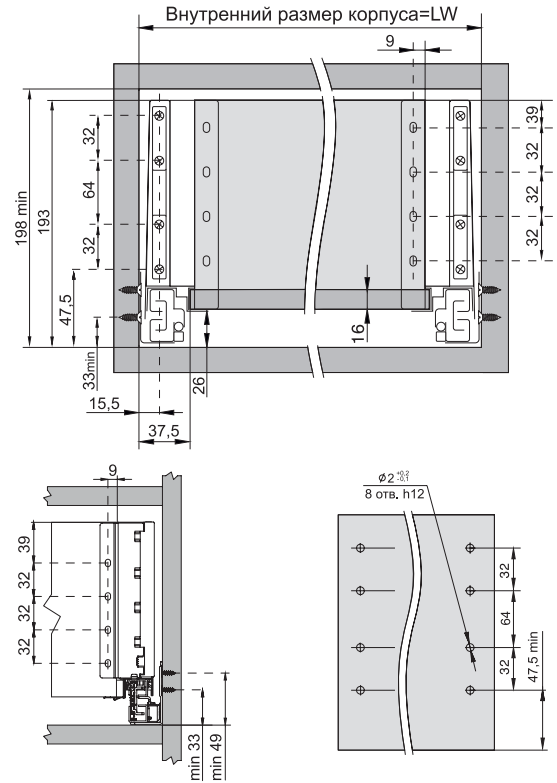


Передняя кромка боковой стенки корпуса

Размеры дна и задней стенки /
 Back panel and bottom dimensions



Установка и совмещение на корпус и выдвижной ящик /
 Installation and matching on the case and drawer



Размеры для крепления задней стенки

Размеры для крепления фиксаторов фасада на внутренней поверхности фасада

Собери свой комплект сам!

DB8181



код / code	 комплект / weight of the complete set	упаковка (кол-во компл.) / packing (quantity of complete sets)
DB8181Zn/300	1354	10
DB8181Zn/350	1428	10
DB8181Zn/400	1491	10
DB8181Zn/450*	1705	10
DB8181Zn/500*	1782	10

Традиционные боковины

SBDW08



код / code		комплект / weight of the complete set	упаковка (кол-во компл.) / packing (quantity of complete sets)
■	SBDW08/GR/300	1009	10
■	SBDW08/GR/350	1134	10
■	SBDW08/GR/400	1264	10
□	SBDW08/W/450* SBDW08/GR/450*	1417	10
□	SBDW08/W/500* SBDW08/GR/500*	1521	10

Прямые боковины

SBDW11



Г
комплект /
weight of the
complete set

упаковка
(кол-во компл.)
packing (quantity
of complete sets)

код / code	комплект / weight of the complete set	упаковка (кол-во компл.) packing (quantity of complete sets)
□ SBDW11/W/300	1044	10
□ SBDW11/W/350	1193	10
□ SBDW11/W/450*	1434	10
□ SBDW11/W/500*	1593	10
■ SBDW11/GRPH/300	1044	10
■ SBDW11/GRPH/350	1193	10
■ SBDW11/GRPH/400	1317	10
■ SBDW11/GRPH/450	1434	10
■ SBDW11/GRPH/500	1593	10
■ SBDW11/GR/300	1044	10
■ SBDW11/GR/350	1193	10
■ SBDW11/GR/400	1317	10
■ SBDW11/GR/450	1434	10
■ SBDW11/GR/500	1593	10

SBDW12



Г
комплект /
weight of the
complete set

упаковка
(кол-во компл.)
packing (quantity
of complete sets)

код / code	комплект / weight of the complete set	упаковка (кол-во компл.) packing (quantity of complete sets)
□ SBDW12/W/300	1276	10
□ SBDW12/W/350	1431	10
□ SBDW12/W/400	1577	10
■ SBDW12/GRPH/300	1276	10
■ SBDW12/GRPH/350	1431	10
■ SBDW12/GRPH/400	1577	10
■ SBDW12/GR/300	1276	10
■ SBDW12/GR/350	1431	10
■ SBDW12/GR/400	1577	10

SBDW13



Г
комплект /
weight of the
complete set

упаковка
(кол-во компл.)
packing (quantity
of complete sets)

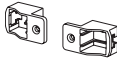
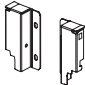
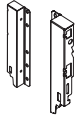
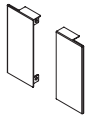
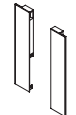
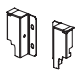

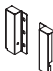

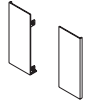
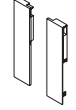
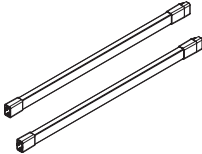
код / code	комплект / weight of the complete set	упаковка (кол-во компл.) packing (quantity of complete sets)
□ SBDW13/W/300	1877	5
□ SBDW13/W/350	2109	5
□ SBDW13/W/400	2269	5
□ SBDW13/W/450*	2433	5
□ SBDW13/W/500*	2648	5
■ SBDW13/GRPH/300	1877	5
■ SBDW13/GRPH/350	2109	5
■ SBDW13/GRPH/400	2269	5
■ SBDW13/GRPH/450	2433	5
■ SBDW13/GRPH/500	2648	5
■ SBDW13/GR/300	1877	5
■ SBDW13/GR/350	2109	5
■ SBDW13/GR/400	2269	5
■ SBDW13/GR/450	2433	5
■ SBDW13/GR/500	2648	5

+ **Аксессуары на ваш выбор**

Программа аксессуаров для системы выдвижения СТАРТ / Accessories range for START system

Программа аксессуаров СТАРТ включает комплектующие для создания внутренних стандартных и высоких выдвижных ящиков, рейлинги, чтобы контролировать высоту мебельного ящика, держатели дна и задней стенки для ящиков под мойку и детали для организации внутреннего пространства выдвижного ящика.

The START accessories program includes accessories for creating internal standard and high drawers, rails to control the height of the furniture drawer, bottom and back wall holders for drawers under the sink and details for organizing the internal space of the drawer.



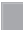
	код / code	название / name	схема / drawing	комплектность / completeness
1	SBH40/W SBH40/GR SBH40/GRPH	Универсальный держатель рейлинга для системы СТАРТ		1 комплект 2 шт. (лев.+прав.)
2	SBH41/W SBH41/GR	Держатель задней стенки 135 мм (левый и правый) для средней высоты СТАРТ с традиционными боковинами		
3	SBH42/W SBH42/GR	Держатель задней стенки 199 мм (левый и правый) для высокой высоты СТАРТ с традиционными боковинами		
4	SBH43/W SBH43/GR	Держатель передней стенки стандартного внутреннего СТАРТ с традиционными боковинами (левый и правый)		
5	SBH44/W SBH44/GR	Держатель передней стенки высокого внутреннего СТАРТ с традиционными боковинами (левый и правый)		
6	SBH45/W SBH45/GR	Держатель задней стенки 84 мм (левый и правый) для стандартной высоты СТАРТ с традиционными боковинами		
7	SBH60/W SBH60/GR SBH60/GRPH	Держатель задней стенки 86 мм (левый и правый) для стандартной высоты СТАРТ с прямыми боковинами		
8	SBH61/W SBH61/GR SBH61/GRPH	Держатель задней стенки 118 мм (левый и правый) для средней высоты СТАРТ с прямыми боковинами		
9	SBH62/W SBH62/GR SBH62/GRPH	Держатель задней стенки 167 мм (левый и правый) для высокой СТАРТ с прямыми боковинами		
10	SBH63/W SBH63/GR SBH63/GRPH	Держатель передней стенки стандартного внутреннего СТАРТ с прямыми боковинами (левый и правый)		
11	SBH64/W SBH64/GR SBH64/GRPH	Держатель передней стенки высокого внутреннего СТАРТ с прямыми боковинами (левый и правый)		
12	SBR09/W/270 SBR09/W/300 SBR09/W/350 SBR09/W/400 SBR09/W/450 SBR09/W/500 SBR09/GR/270 SBR09/GR/300 SBR09/GR/350 SBR09/GR/400 SBR09/GR/450 SBR09/GR/500 SBR09/GRPH/300 SBR09/GRPH/350 SBR09/GRPH/400 SBR09/GRPH/450 SBR09/GRPH/500	Прямоугольный рейлинг для системы СТАРТ		1 комплект 2 шт. (лев.+прав.)

	код / code	название / name	схема / drawing	комплектность / completeness
13	SBR08/W/270 SBR08/W/300 SBR08/W/350 SBR08/W/400 SBR08/W/450 SBR08/W/500 SBR08/GR/270 SBR08/GR/300 SBR08/GR/350 SBR08/GR/400 SBR08/GR/450 SBR08/GR/500	Круглый рейлинг для системы СТАРТ		1 комплект 2 шт. (лев.+прав.)
14	SBR10/W/1200 SBR10/GR/1200 SBR10/GRPH/1200	Поперечный рейлинг для формирования внутреннего высокого СТАРТ		1 шт. (длина профиля 1200 мм)
15	SBW08/W/1200 SBW08/GR/1200 SBW08/GRPH/1200	Универсальная передняя стенка внутреннего СТАРТ		1 шт. (длина профиля 1200 мм)
16	SBH100/W SBH100/GR SBH100/GRPH	Держатель внутреннего ящика СТАРТ		1 шт. + 2 стабилизирующих упора
17	SBS11/W SBS11/GR SBS11/GRPH	Стабилизатор для широких выдвижных ящиков		1 комплект 2 шт. (лев.+прав.)
18	SBS10/1500	Поворотно-синхронизирующая трубка для СТАРТ PUSH		6 шт.
19	SBZ08/W SBZ08/GR	Заглушка универсальная для СТАРТ		1 шт.
20	SBH28/W SBH28/GRPH	Держатель дна и задней стенки для выдвижного ящика под мойку с прямыми боковинами стандартной высоты		1 шт.
21	SBH29/W SBH29/GRPH	Держатель дна и задней стенки для выдвижного ящика под мойку с прямыми боковинами средней высоты и высокого		1 шт.
22	SBH35/W SBH35/GR SBH35/GRPH	Держатель дна и задней стенки для выдвижного ящика под мойку с традиционными боковинами		1 шт.
23	SBH70/W SBH70/GRPH	Организер для выдвижного мебельного ящика под мойку		1 шт.
24	PC04/GR/280x422 PC04/GR/280x472	Поддон для столовых приборов для систем выдвижения СТАРТ		1 шт.
25	PC05/GR/103x422 PC05/GR/103x472	Поддон для столовых приборов для систем выдвижения СТАРТ		1 шт.
26	PC06/GR/290x422 PC06/GR/290x472	Поддон для столовых приборов для систем выдвижения СТАРТ		1 шт.
27	PC01/GR/530x480 PC01/GR/730x480 PCD02	Поддон для столовых приборов для систем выдвижения СТАРТ		1 шт.
28	ASM02/BG ASM02/GR	Коврик противоскользящий		1 шт. (473x1500 мм)



SBH45




Держатель задней стенки 84 мм (левый и правый) для стандартной высоты СТАРТ с традиционными боковинами / Back panel (h=84 mm) holder (L+R) for standard height START with traditional side panels

код / code		 комплект / weight of the complete set	упаковка (кол-во компл.) / packing (quantity of complete sets)
 	SBH45/W SBH45/GR	86	100



SBH41



Держатель задней стенки 135 мм (левый и правый) для средней высоты СТАРТ с традиционными боковинами / Back panel (h=135 mm) holder (L+R) for medium height START with traditional side panels

код / code		 комплект / weight of the complete set	упаковка (кол-во компл.) / packing (quantity of complete sets)
 	SBH41/W SBH41/GR	136	100



SBH42

Держатель задней стенки 199 мм (левый и правый) для высокой высоты СТАРТ с традиционными боковинами / Back panel (h=199 mm) holder (L+R) for high START with traditional side panels

код / code		 комплект / weight of the complete set	упаковка (кол-во компл.) / packing (quantity of complete sets)
 	SBH42/W SBH42/GR	209	50



SBH40

Универсальный держатель рейлинга для системы СТАРТ / Universal railing holder for START system

код / code		 комплект / weight of the complete set	упаковка (кол-во компл.) / packing (quantity of complete sets)
 	SBH40/W SBH40/GR	209	50
	SBH40/GRPH	209	50



SBH43

Держатель передней стенки стандартного внутреннего СТАРТ с традиционными боковинами (левый и правый) / Front panel holder for a standard inner START with traditional side panels

код / code		комплект / weight of the complete set	упаковка (кол-во компл.) / packing (quantity of complete sets)
<input type="checkbox"/>	SBH43/W	204	40
<input type="checkbox"/>	SBH43/GR		



SBH44

Держатель передней стенки высокого внутреннего СТАРТ с традиционными боковинами (левый и правый) / Front panel holder for a tall inner START with traditional side panels

код / code		комплект / weight of the complete set	упаковка (кол-во компл.) / packing (quantity of complete sets)
<input type="checkbox"/>	SBH44/W	415	20
<input type="checkbox"/>	SBH44/GR		



SBR10

Поперечный рейлинг для формирования внутреннего высокого СТАРТ / Cross railing for an inner tall START system

код / code		комплект / weight of the complete set	упаковка (кол-во компл.) / packing (quantity of complete sets)
<input type="checkbox"/>	SBR10/W/1200	265	50
<input type="checkbox"/>	SBR10/GR/1200		
<input type="checkbox"/>	SBR10/GRPH/1200	265	50



SBW08





Универсальная передняя стенка внутреннего СТАРТ / Front panel for any type inner START

код / code		комплект / weight of the complete set	упаковка (кол-во компл.) / packing (quantity of complete sets)
<input type="checkbox"/>	SBW08/W/1200	605	20
<input type="checkbox"/>	SBW08/GR/1200		
<input type="checkbox"/>	SBW08/GRPH/1200	605	20



SBH60





Держатель задней стенки 86 мм (левый и правый) для стандартной высоты СТАРТ с прямыми боковинами / Back panel 86 mm holder (left and right) for standard height START with straight side panels

	код / code	 комплект / weight of the complete set	упаковка (кол-во компл.) / packing (quantity of complete sets)
	SBH60/W	65	10
	SBH60/GR	65	10
	SBH60/GRPH	65	10



SBH61





Держатель задней стенки 118 мм (левый и правый) для средней высоты СТАРТ с прямыми боковинами / Back panel 118 mm holder (left and right) for medium height START with straight side panels

	код / code	 комплект / weight of the complete set	упаковка (кол-во компл.) / packing (quantity of complete sets)
	SBH61/W	93	10
	SBH61/GR	93	10
	SBH61/GRPH	93	10



SBH62





Держатель задней стенки 167 мм (левый и правый) для высокого СТАРТ с прямыми боковинами / Back panel 167 mm holder (left and right) for high START with straight side panels

	код / code	 комплект / weight of the complete set	упаковка (кол-во компл.) / packing (quantity of complete sets)
	SBH62/W	138	5
	SBH62/GR	138	5
	SBH62/GRPH	138	5



SBH63





Держатель передней стенки стандартного внутреннего СТАРТ с прямыми боковинами (левый и правый) / Front panel holder for an inner START with straight side panels (left and right)

	код / code	 комплект / weight of the complete set	упаковка (кол-во компл.) / packing (quantity of complete sets)
	SBH63/W	204	40
	SBH63/GR	204	40
	SBH63/GRPH	204	40



SBH64





Держатель передней стенки высокого внутреннего СТАРТ с прямыми боковинами (левый и правый) / Front panel holder for a high inner START with straight side panels (left and right)

код / code		 комплект / weight of the complete set	упаковка (кол-во компл.) / packing (quantity of complete sets)
	SBH64/W	357	20
	SBH64/GR	357	20
	SBH64/GRPH	357	20



SBH100












Держатель внутреннего ящика СТАРТ для любых боковин / Internal drawer holder START

код / code		 комплект / weight of the complete set	комплектность / completeness
	SBH100/W	292	10 шт
	SBH100/GR	292	10 шт
	SBH100/GRPH	292	10 шт



SBR08













Круглый рейлинг для системы СТАРТ / Round railing for system START

код / code		 комплект / weight of the complete set	упаковка (кол-во компл.) / packing (quantity of complete sets)
	SBR08/W/270	62	100
	SBR08/GR/270		
	SBR08/W/300	70	100
	SBR08/GR/300		
	SBR08/W/350	78	100
	SBR08/GR/350		
	SBR08/W/400	88	100
	SBR08/GR/400		
	SBR08/W/450	97	100
	SBR08/GR/450		
	SBR08/W/500	106	100
	SBR08/GR/500		



SBR09




Прямоугольный рейлинг для системы СТАРТ / Square railing for system START

код / code		 комплект / weight of the complete set	упаковка (кол-во компл.) / packing (quantity of complete sets)
	SBR09/W/270	113	50
	SBR09/GR/270		
	SBR09/W/300	125	50
	SBR09/GR/300		
	SBR09/W/350	147	50
	SBR09/GR/350		
	SBR09/W/400	167	50
	SBR09/GR/400		
	SBR09/W/450	187	50
	SBR09/GR/450		
	SBR09/W/500	213	50
	SBR09/GR/500		
	SBR09/GRPH/300	125	50
	SBR09/GRPH/350	147	50
	SBR09/GRPH/400	167	50
	SBR09/GRPH/450	187	50
	SBR09/GRPH/500	213	50



PC04

Поддон для столовых приборов /
Cutlery tray

	код / code	 комплектность / completeness
	PC04/GR/280x422	1 636 1 шт.
	PC04/GR/280x472	1 872 1 шт.



PC05

Поддон для столовых приборов /
Cutlery tray

	код / code	 комплектность / completeness
	PC05/GR/103x422	796 1 шт.
	PC05/GR/103x472	910 1 шт.



PC06

Поддон для столовых приборов /
Cutlery tray

	код / code	 комплектность / completeness
	PC06/GR/290x422	952 1 шт.
	PC06/GR/290x472	1045 1 шт.



PC01, PCD02


Поддон для столовых приборов /
Cutlery Tray

	код / code	 комплектность / completeness
	PC01/GR/530x480	660 1 шт.
	PC01/GR/730x480	910 1 шт.
	PCD02/GR	27 60 шт.



SBZ08

Заглушка универсальная для СТАРТ /
Cover cap for START

код / code		 комплект / weight of the complete set	упаковка (кол-во компл.) / packing (quantity of complete sets)
	SBZ08/W SBZ08/GR	2	1000



ASM02

Противоскользящий коврик /
Anti-slip mat

код / code		 комплектность / completeness
	ASM02/GR	545 1 шт. (473x1500 мм)
	ASM02/BG	545 1 шт. (473x1500 мм)



SBS10

Поворотно-синхронизирующая трубка для СТАРТ PUSH /
Rotary-synchronizing tube for START PUSH

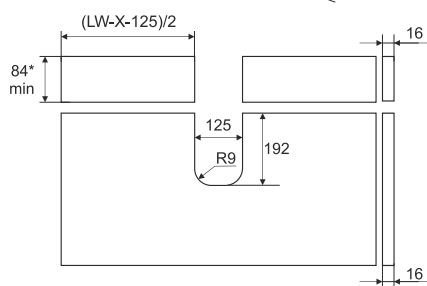
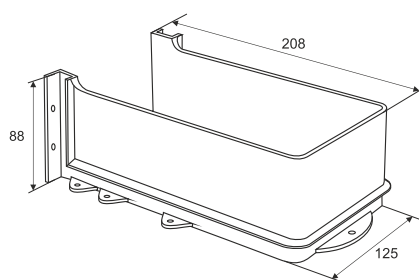
код / code		 комплектность / completeness
	SBS10/1500	257 6



SBS11

Стабилизатор для широких выдвижных ящиков /
Stabilizer for wide drawers

код / code		 комплектность / completeness
	SBS11/W	91 50
	SBS11/GR	91 50
	SBS11/GRPH	91 50



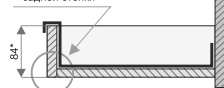
Модель систем выдвижения	X
СТАРТ	87
СТАРТ PUSH	87
B-Slide DB888	42
B-Slide DB898	46
B-Slide DB777	40

SBH28

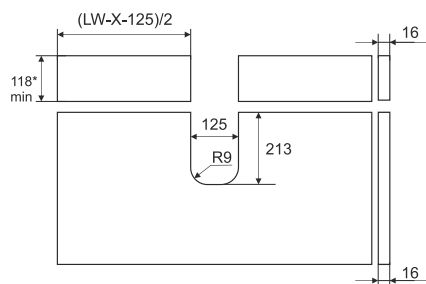
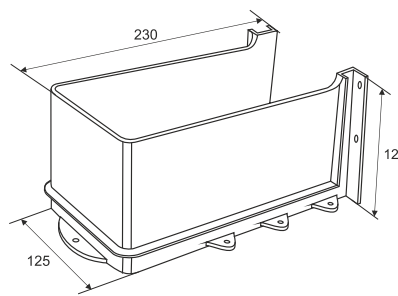
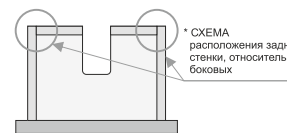
Держатель дна и задней стенки для выдвижного ящика под мойку с прямыми боковинами стандартной высоты / Bottom and back wall holder for a sink drawer with straight sidewalls of standard height

код / code	 комплектность / completeness
 SBH28/W	160 50 шт.
 SBH28/GRPH	160 50 шт.

* СХЕМА положения дна относительно задней стенки



* СХЕМА расположения задней стенки, относительно боковых



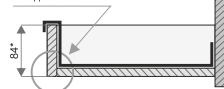
Модель систем выдвижения	X
СТАРТ	87
СТАРТ PUSH	87
B-Slide DB888	42
B-Slide DB898	46
B-Slide DB777	40

SBH29

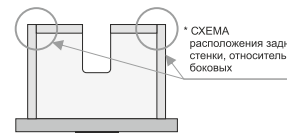
Держатель дна и задней стенки для выдвижного ящика под мойку с прямыми боковинами средней высоты / Bottom and back wall holder for a drawer under the sink with straight sidewalls of medium height

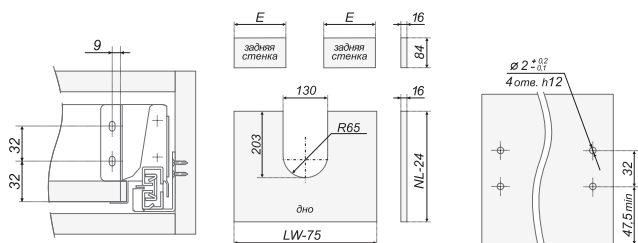
код / code	 комплектность / completeness
 SBH29/W	241 50 шт.
 SBH29/GRPH	241 50 шт.

* СХЕМА положения дна относительно задней стенки



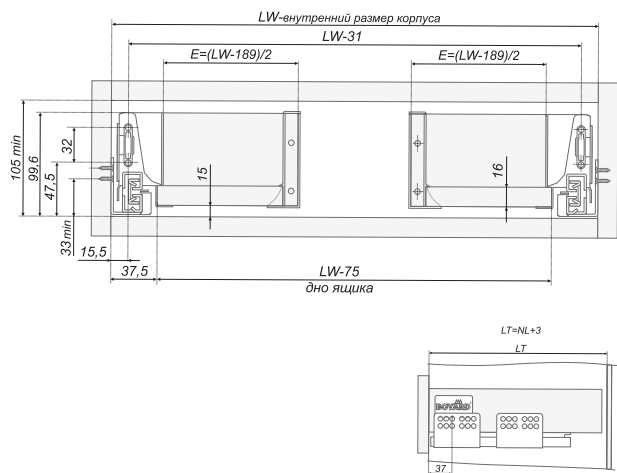
* СХЕМА расположения задней стенки, относительно боковых



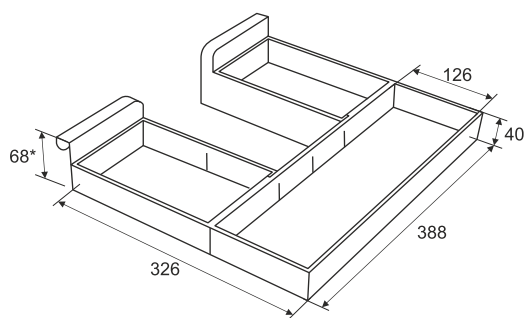


SBH35

Держатель дна и задней стенки для выдвижного ящика под мойку с традиционными боковинами / Bottom and back wall holder for a drawer under the sink with traditional sidewalls

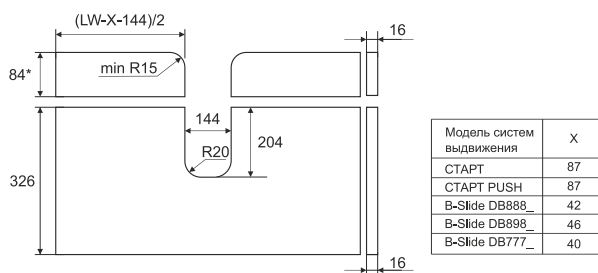


код / code	Г	комплектность / completeness
SBH35/W	208	50 шт.
SBH35/GR	208	50 шт.

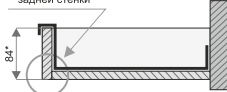


SBH70

Органайзер для выдвижного мебельного ящика под мойку / Organizer for a drawer under the sink



* СХЕМА положения дна относительно задней стенки



* СХЕМА расположения задней стенки, относительно боковых



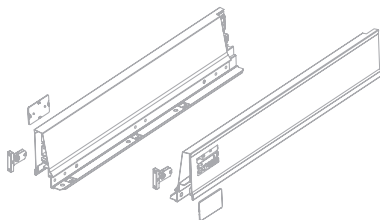
код / code	Г	комплектность / completeness
SBH70/W	835	16 шт.
SBH70/GRPH	835	16 шт.









СТАРТ



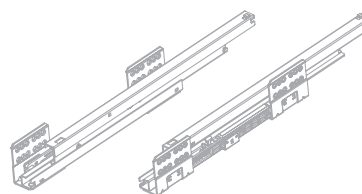
СТАНДАРТНЫЙ выдвижной мебельный ящик на базе СТАРТ SOFT с традиционными боковинами / Pull-out standard drawer assembled with START SOFT traditional side panels

Традиционные боковые стенки для системы СТАРТ /
Traditional side panels for START system



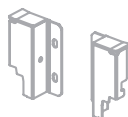
код / code		 комплект / weight of the complete set	упаковка (кол-во компл.) / packing (quantity of complete sets)
	SBDW08/GR/300	1009	10
	SBDW08/GR/350	1134	10
	SBDW08/GR/400	1264	10
 	SBDW08/GR/450 SBDW08/W/450	1417	10
 	SBDW08/GR/500 SBDW08/W/500	1521	10

Направляющие (левая и правая) /
Drawer slide (left and right)



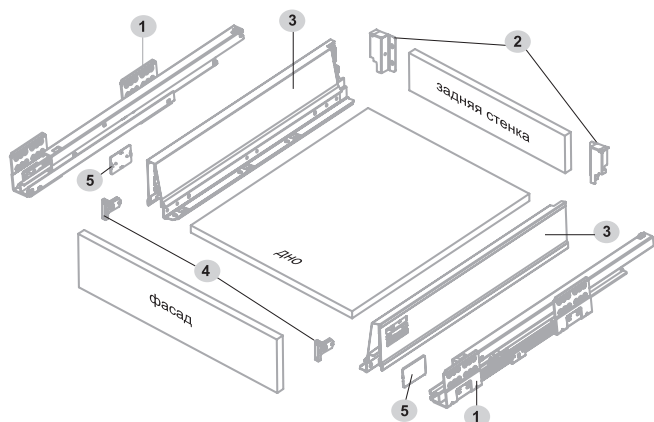
код / code		 комплект / weight of the complete set	упаковка (кол-во компл.) / packing (quantity of complete sets)
	DB8181Zn/300	1354	10
	DB8181Zn/350	1428	10
	DB8181Zn/400	1491	10
	DB8181Zn/450	1705	10
	DB8181Zn/500	1782	10

Держатель задней стенки 84 мм (левый и правый) для стандартной высоты СТАРТ SOFT с традиционными боковинами /
Back panel (h=84 mm) holder (L+R) for standard height START with traditional side panels



код / code		 комплект / weight of the complete set	упаковка (кол-во компл.) / packing (quantity of complete sets)
 	SBH45/W SBH45/GR	86	100

Стандартный выдвижной мебельный ящик на базе СТАРТ SOFT с традиционными боковинами /
Pull-out standard drawer assembled with START SOFT traditional side panels



комплектующие /
component parts

количество
комплектов /
set

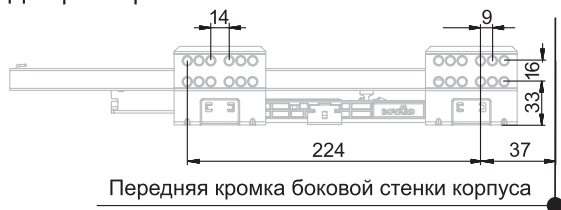
1	направляющие (левая и правая)	1 комплект
2	держатель задней стенки 84 мм (левый и правый) для стандартной высоты СТАРТ с традиционными боковинами	1 комплект
3	традиционные боковые стенки для системы СТАРТ (левая и правая)	1 комплект
4	фиксатор фасада с саморезами (левый и правый)	
5	заглушка	



Схема присадки направляющих / Slides dimensions & drilling position

NL= длина направляющих с боковой стенкой / NL= slide length with side wall

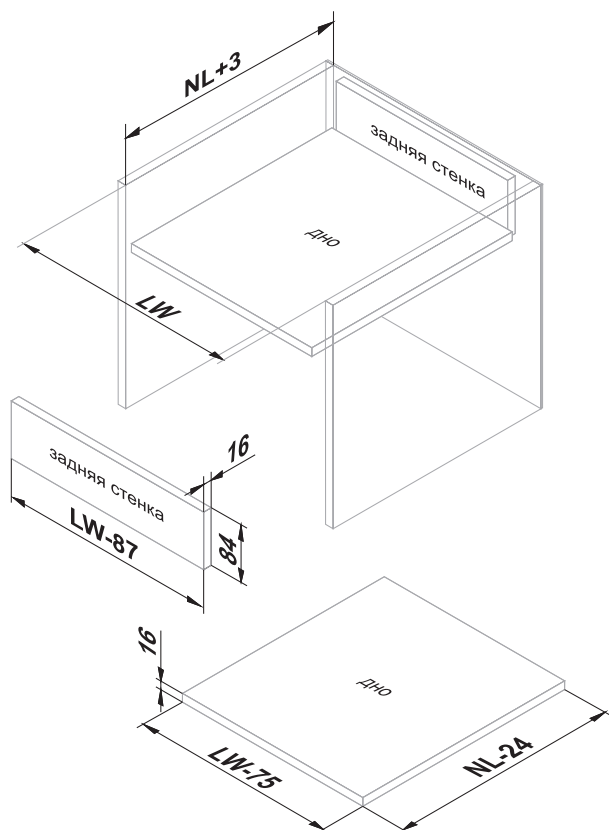
Для размеров: 270 / 300 / 350 / 400



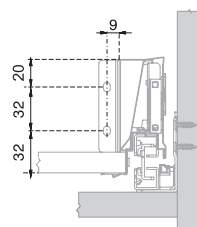
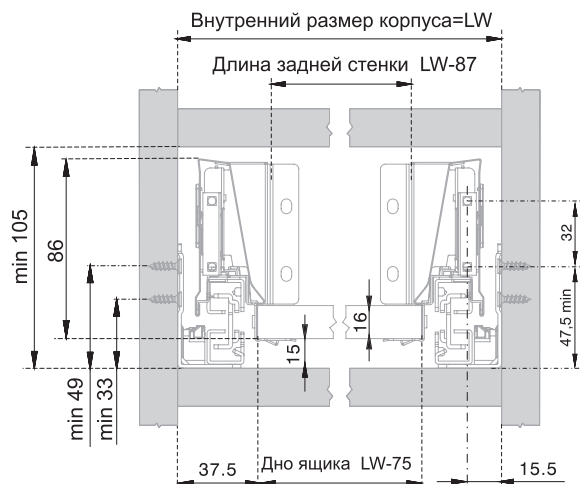
Для размеров: 450 / 500



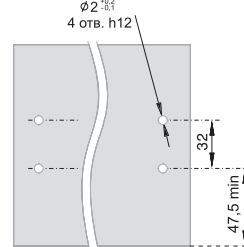
Размеры дна и задней стенки /
Back panel and bottom dimensions



Установка и совмещение на корпус и выдвижной ящик /
Installation and matching on the case and drawer



Размеры для крепления
задней стенки

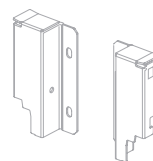


Размеры для крепления фиксаторов
фасада на внутренней
поверхности фасада

СТАРТ



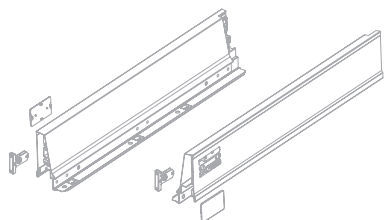
*Держатель задней стенки 135 мм (левый и правый) для средней высоты СТАРТ с традиционными боковинами / Back panel (h=135 mm) holder (L+R) for medium height START with traditional side panels



код / code		комплект / weight of the complete set	упаковка (кол-во компл.) / packing (quantity of complete sets)
□	SBH41/W	136	100
■	SBH41/GR		

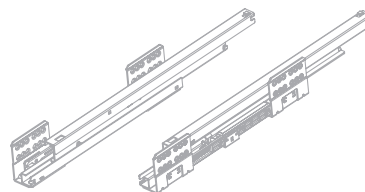
СРЕДНИЙ выдвижной мебельный ящик на базе СТАРТ SOFT с традиционными боковинами / Pull-out medium drawer assembled with START SOFT traditional side panels

Традиционные боковые стенки для системы СТАРТ /
Traditional side panels for START system

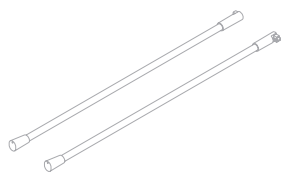


код / code		комплект / weight of the complete set	упаковка (кол-во компл.) / packing (quantity of complete sets)
■	SBDW08/GR/270 SBDW08/W/270	933	10
■	SBDW08/GR/300	1009	10
■	SBDW08/GR/350	1134	10
■	SBDW08/GR/400	1264	10
■	SBDW08/GR/450 SBDW08/W/450	1417	10
■	SBDW08/GR/500 SBDW08/W/500	1521	10

Направляющие (левая и правая) /
Drawer slide (left and right)



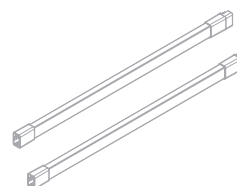
код / code		комплект / weight of the complete set	упаковка (кол-во компл.) / packing (quantity of complete sets)
■	DB8181Zn/270	1265	10
■	DB8181Zn/300	1354	10
■	DB8181Zn/350	1428	10
■	DB8181Zn/400	1491	10
■	DB8181Zn/450	1705	10
■	DB8181Zn/500	1782	10



Круглый рейлинг для системы СТАРТ /
Round railing for system START

код / code		комплект / weight of the complete set	упаковка (кол-во компл.) / packing (quantity of complete sets)
□	SBR08/W/270 SBR08/GR/270	62	100
□	SBR08/W/300 SBR08/GR/300	70	100
□	SBR08/W/350 SBR08/GR/350	78	100
□	SBR08/W/400 SBR08/GR/400	88	100
□	SBR08/W/450 SBR08/GR/450	97	100
□	SBR08/W/500 SBR08/GR/500	106	100

ИЛИ

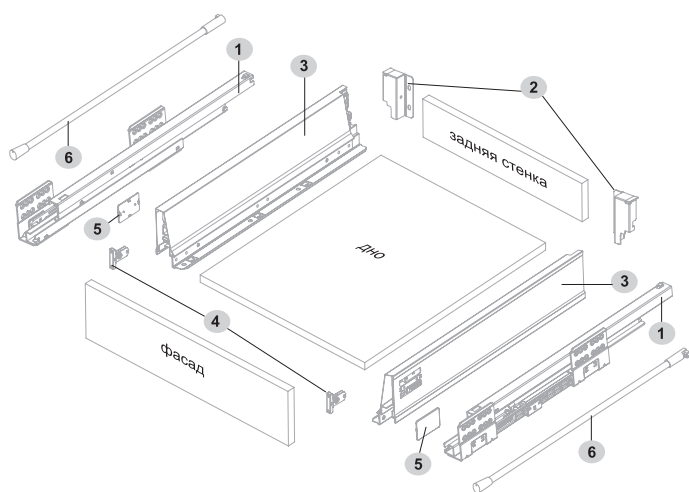


Прямоугольный рейлинг для системы СТАРТ /
Square railing for system START

код / code		комплект / weight of the complete set	упаковка (кол-во компл.) / packing (quantity of complete sets)
□	SBR09/W/270 SBR09/GR/270	113	50
□	SBR09/W/300 SBR09/GR/300	125	50
□	SBR09/W/350 SBR09/GR/350	147	50
□	SBR09/W/400 SBR09/GR/400	167	50
□	SBR09/W/450 SBR09/GR/450	187	50
□	SBR09/W/500 SBR09/GR/500	213	50

*Для формирования средней высоты ящика с одним комплектом рейлингов также возможно использование универсального держателя рейлинга SBH40. Схема установки рейлинга с применением SBH40 на стр. 164.

Средний выдвижной мебельный ящик на базе СТАРТ SOFT с традиционными боковинами /
Pull-out medium drawer assembled with START SOFT traditional side panels



комплектующие /
component parts

количество
комплектов /
set

1	направляющие (левая и правая)	1 комплект
2	держатель задней стенки 135 мм (левый и правый) для средней высоты СТАРТ с традиционными боковинами	1 комплект
3	традиционные боковые стенки для системы СТАРТ (левая и правая)	1 комплект
4	фиксатор фасада с саморезами (левый и правый)	
5	заглушка	1 комплект
6	продольный круглый или прямоугольный рейлинг	



Схема присадки направляющих / Slides dimensions & drilling position

NL= длина направляющих с боковой стенкой / NL= slide length with side wall

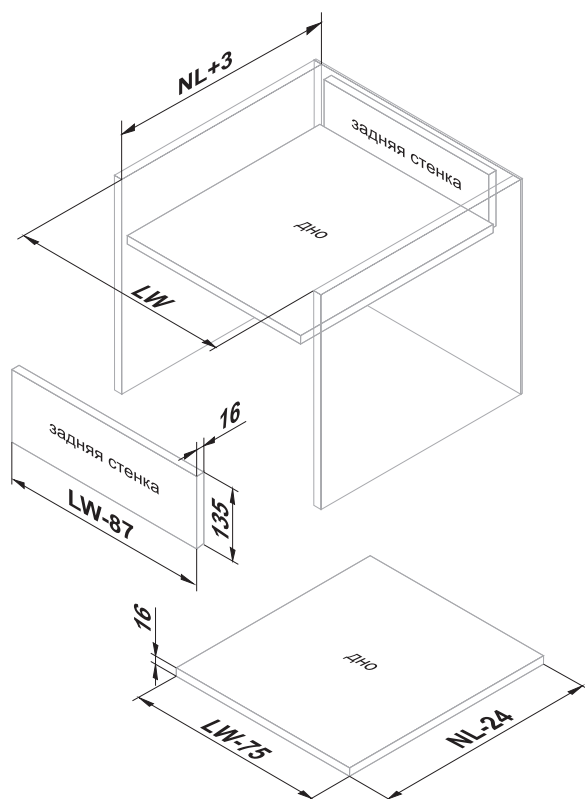
Для размеров: 270 / 300 / 350 / 400



Для размеров: 450 / 500

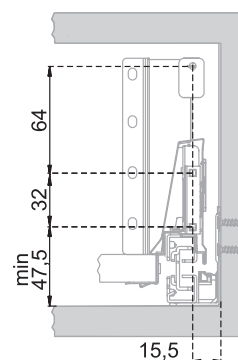


Размеры дна и задней стенки /
Back panel and bottom dimensions

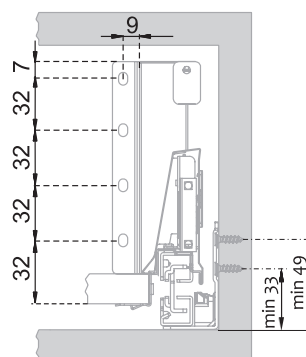


Установка и совмещение на корпус и выдвижной ящик /
Installation and matching on the case and drawer

Крепление фиксаторов фасада и рейлинга



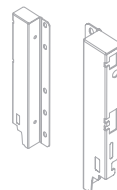
Крепление задней стенки



СТАРТ



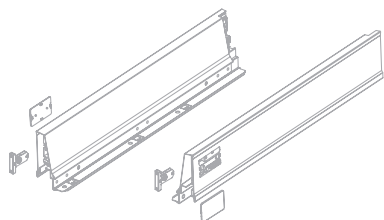
* Держатель задней стенки 199 мм (левый и правый) для высокого СТАРТ с традиционными боковинами / Back panel (h=199 mm) holder (L+R) for high START with traditional side panels



код / code		комплект / weight of the complete set	упаковка (кол-во компл.) / packing (quantity of complete sets)
□ ■	SBH42/W SBH42/GR	209	50

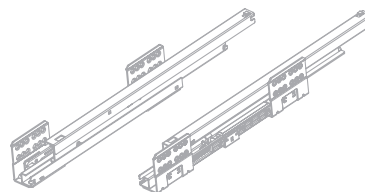
ВЫСОКИЙ выдвижной мебельный ящик на базе СТАРТ SOFT с традиционными боковинами / Pull-out tall drawer assembled with START SOFT traditional side panels

Традиционные боковые стенки для системы СТАРТ /
Traditional side panels for START system

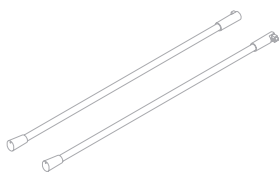


код / code		комплект / weight of the complete set	упаковка (кол-во компл.) / packing (quantity of complete sets)
■ □	SBDW08/GR/270 SBDW08/W/270	933	10
■ □	SBDW08/GR/300	1009	10
■ □	SBDW08/GR/350	1134	10
■ □	SBDW08/GR/400	1264	10
■ □	SBDW08/GR/450 SBDW08/W/450	1417	10
■ □	SBDW08/GR/500 SBDW08/W/500	1521	10

Направляющие (левая и правая) /
Drawer slide (left and right)



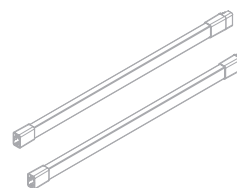
код / code		комплект / weight of the complete set	упаковка (кол-во компл.) / packing (quantity of complete sets)
■ □	DB8181Zn/270	1265	10
■ □	DB8181Zn/300	1354	10
■ □	DB8181Zn/350	1428	10
■ □	DB8181Zn/400	1491	10
■ □	DB8181Zn/450	1705	10
■ □	DB8181Zn/500	1782	10



Круглый рейлинг для системы СТАРТ /
Round railing for system START

код / code		комплект / weight of the complete set	упаковка (кол-во компл.) / packing (quantity of complete sets)
□ ■	SBR08/W/270 SBR08/GR/270	62	100
□ ■	SBR08/W/300 SBR08/GR/300	70	100
□ ■	SBR08/W/350 SBR08/GR/350	78	100
□ ■	SBR08/W/400 SBR08/GR/400	88	100
□ ■	SBR08/W/450 SBR08/GR/450	97	100
□ ■	SBR08/W/500 SBR08/GR/500	106	100

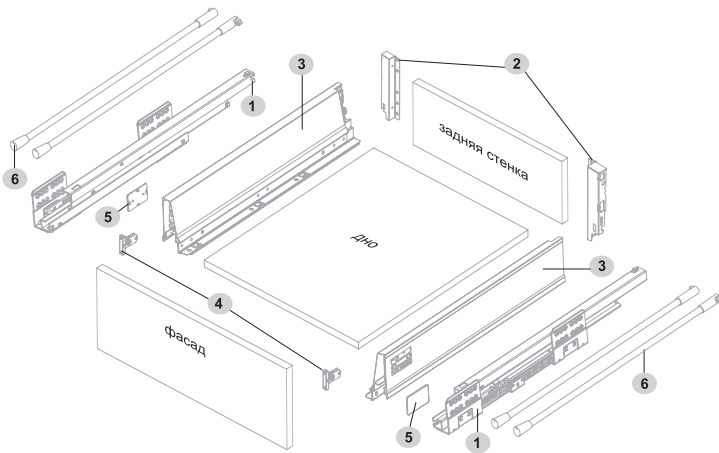
ИЛИ



Прямоугольный рейлинг для системы СТАРТ /
Square railing for system START

код / code		комплект / weight of the complete set	упаковка (кол-во компл.) / packing (quantity of complete sets)
□ ■	SBR09/W/270 SBR09/GR/270	113	50
□ ■	SBR09/W/300 SBR09/GR/300	125	50
□ ■	SBR09/W/350 SBR09/GR/350	147	50
□ ■	SBR09/W/400 SBR09/GR/400	167	50
□ ■	SBR09/W/450 SBR09/GR/450	187	50
□ ■	SBR09/W/500 SBR09/GR/500	213	50

Высокий выдвижной мебельный ящик на базе СТАРТ SOFT с традиционными боковинами /
Pull-out tall drawer assembled with START SOFT traditional side panels



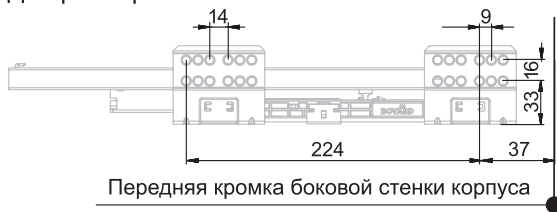
комплектующие / component parts	количество комплектов / set
1 направляющие (левая и правая)	1 комплект
2 держатель задней стенки 199 мм (левый и правый) для высокой высоты СТАРТ с традиционными боковинами	1 комплект
3 традиционные боковые стенки для системы СТАРТ (левая и правая)	1 комплект
4 фиксатор фасада с саморезами (левый и правый)	
5 заглушка	2 комплекта
6 продольный круглый или прямоугольный рейлинг	



Схема присадки направляющих / Slides dimensions & drilling position

NL= длина направляющих с боковой стенкой / NL= slide length with side wall

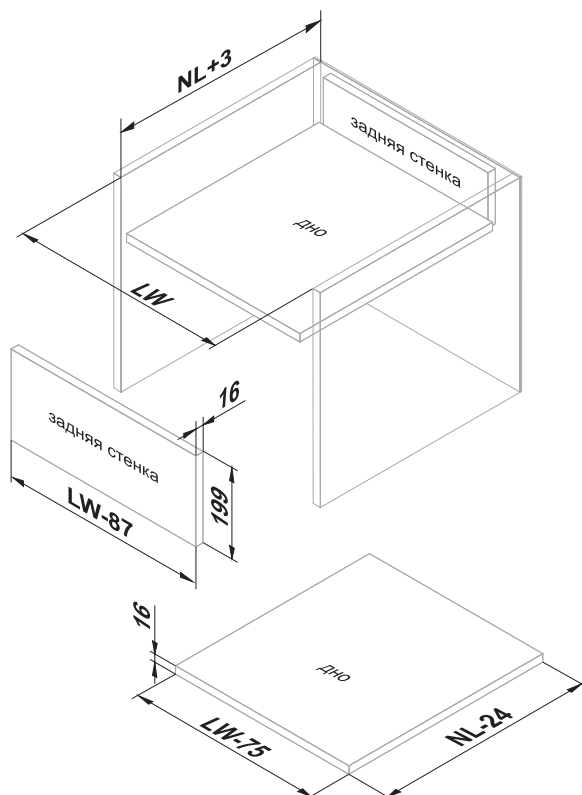
Для размеров: 270 / 300 / 350 / 400



Для размеров: 450 / 500

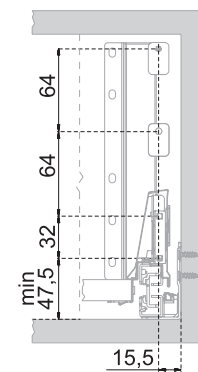


Размеры дна и задней стенки /
Back panel and bottom dimensions

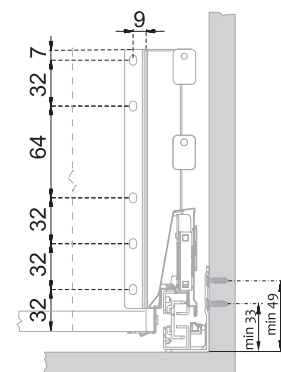


Установка и совмещение на корпус и выдвижной ящик /
Installation and matching on the case and drawer

Крепление фиксаторов фасада и рейлинга



Крепление задней стенки

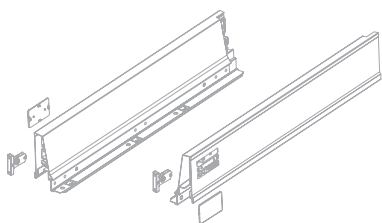


START

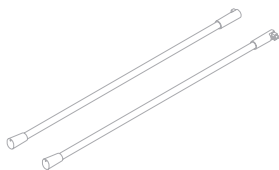


Выдвижной мебельный ящик на базе START SOFT любой желаемой высоты / Pull-out tall drawer with any desired height assembled with START SOFT

Традиционные боковые стенки для системы START / Traditional side panels for START system



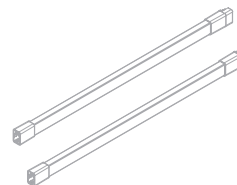
код / code		комплект / weight of the complete set	упаковка (кол-во компл.) / packing (quantity of complete sets)
■	SBDW08/GR/270 SBDW08/W/270	933	10
■	SBDW08/GR/300	1009	10
■	SBDW08/GR/350	1134	10
■	SBDW08/GR/400	1264	10
■	SBDW08/GR/450 SBDW08/W/450	1417	10
■	SBDW08/GR/500 SBDW08/W/500	1521	10



Круглый рейлинг для системы START / Round railing for system START

код / code		комплект / weight of the complete set	упаковка (кол-во компл.) / packing (quantity of complete sets)
■	SBR08/W/270 SBR08/GR/270	62	100
■	SBR08/W/300 SBR08/GR/300	70	100
■	SBR08/W/350 SBR08/GR/350	78	100
■	SBR08/W/400 SBR08/GR/400	88	100
■	SBR08/W/450 SBR08/GR/450	97	100
■	SBR08/W/500 SBR08/GR/500	106	100

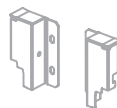
ИЛИ



Прямоугольный рейлинг для системы START / Square railing for system START

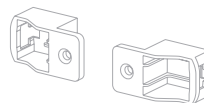
код / code		комплект / weight of the complete set	упаковка (кол-во компл.) / packing (quantity of complete sets)
■	SBR09/W/270 SBR09/GR/270	113	50
■	SBR09/W/300 SBR09/GR/300	125	50
■	SBR09/W/350 SBR09/GR/350	147	50
■	SBR09/W/400 SBR09/GR/400	167	50
■	SBR09/W/450 SBR09/GR/450	187	50
■	SBR09/W/500 SBR09/GR/500	213	50

Держатель задней стенки 84 мм (левый и правый) для стандартной высоты START с традиционными боковинами / Back panel (h=84 mm) holder (L+R) for standard height START with traditional side panels



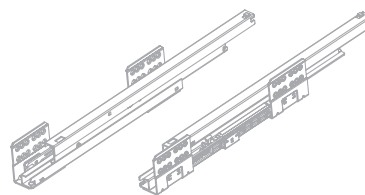
код / code		комплект / weight of the complete set	упаковка (кол-во компл.) / packing (quantity of complete sets)
■	SBH45/W SBH45/GR	86	100

Универсальный держатель рейлинга для системы START / Universal railing holder for START system



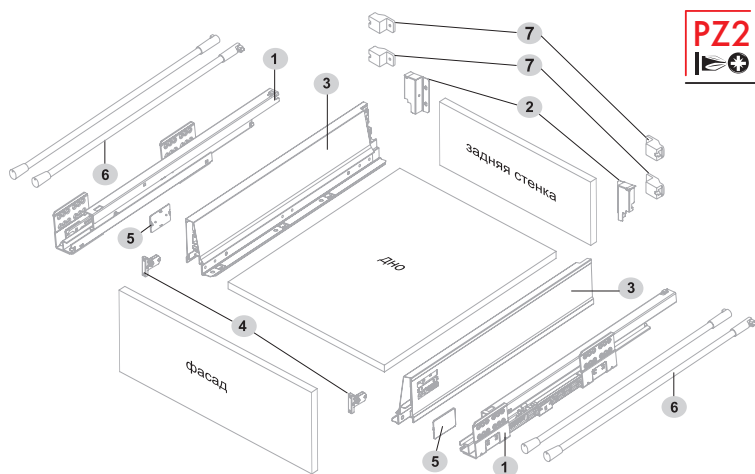
код / code		комплект / weight of the complete set	упаковка (кол-во компл.) / packing (quantity of complete sets)
■	SBH40/W SBH40/GR	209	50

Направляющие (левая и правая) / Drawer slide (left and right)



код / code		комплект / weight of the complete set	упаковка (кол-во компл.) / packing (quantity of complete sets)
■	DB8181Zn/270	1265	10
■	DB8181Zn/300	1354	10
■	DB8181Zn/350	1428	10
■	DB8181Zn/400	1491	10
■	DB8181Zn/450	1705	10
■	DB8181Zn/500	1782	10

Выдвижной мебельный ящик на базе СТАРТ SOFT любой желаемой высоты /
Pull-out tall drawer with any desired height assembled with START SOFT

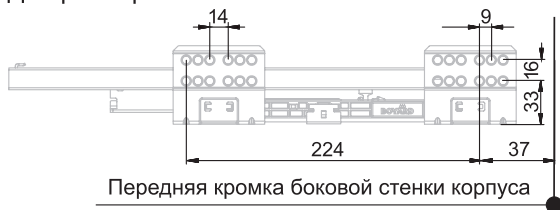


компоненты / component parts	количество комплектов / set
1 направляющие (левая и правая)	1 комплект
2 держатель задней стенки 84 мм (левый и правый) для стандартной высоты СТАРТ с традиционными боковинами	1 комплект
3 традиционные боковые стенки для системы СТАРТ (левая и правая)	1 комплект
4 фиксатор фасада с саморезами (левый и правый)	
5 заглушка	2 комплекта
6 продольный круглый или прямоугольный рейлинг	
7 универсальный держатель рейлинга для системы СТАРТ	

Схема присадки направляющих / Slides dimensions & drilling position

NL= длина направляющих с боковой стенкой / NL= slide length with side wall

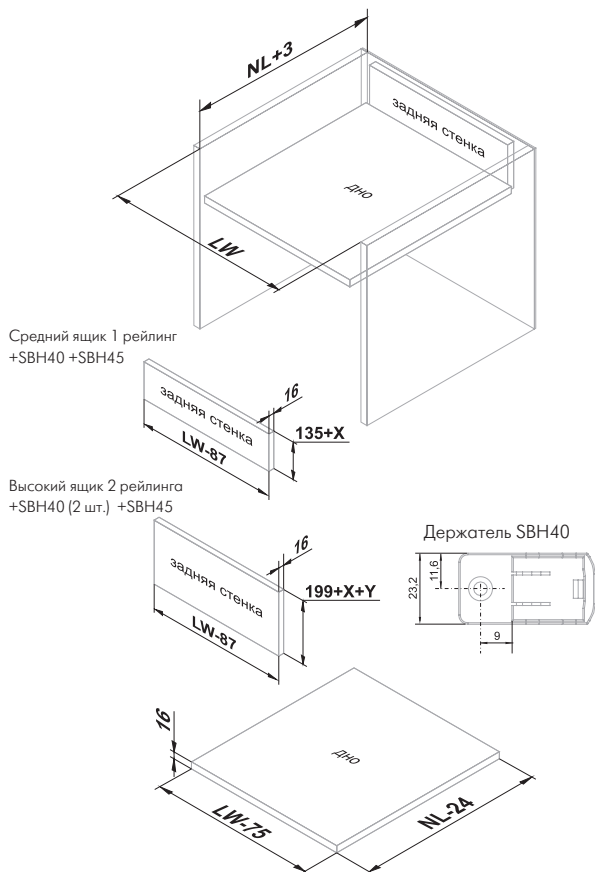
Для размеров: 270 / 300 / 350 / 400



Для размеров: 450 / 500



Размеры дна и задней стенки /
Back panel and bottom dimensions

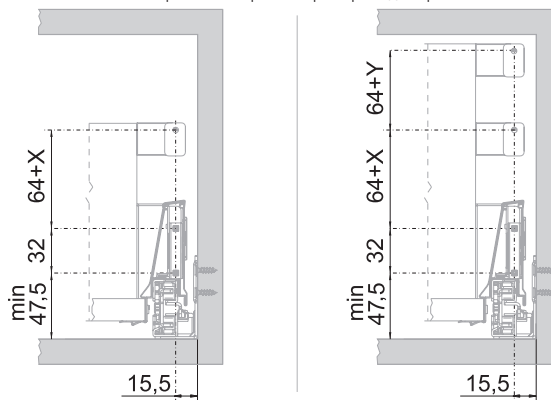


Установка и совмещение на корпус и выдвижной ящик /
Installation and matching on the case and drawer

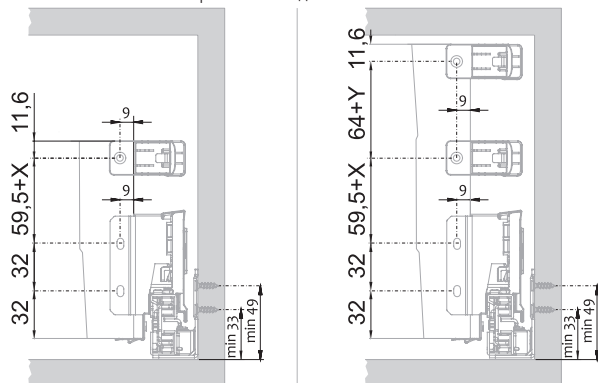
Средний ящик 1 рейлинг +SBH40 +SBH45

Высокий ящик 2 рейлинга +SBH40 (2 шт.) +SBH45

Крепление фиксаторов фасада и рейлинга



Крепление задней стенки

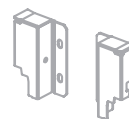


X и Y - значения, которые прибавляются по высоте к тем значениям, которые обозначены на схеме. Изменение высоты крепления рейлинга и держателя рейлинга находятся в прямой взаимосвязи с высотой задней стенки. Значения X и Y определяются из дизайна и потребностей проекта.

СТАРТ



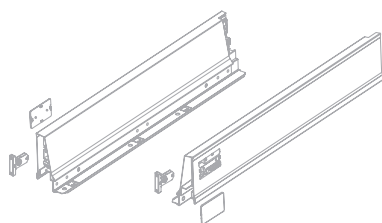
Держатель задней стенки 84 мм (левый и правый) для стандартной высоты СТАРТ с традиционными боковинами /
Back panel (h=84 mm) holder (L+R) for standard height START with traditional side panels



код / code		G комплект / weight of the complete set	упаковка (кол-во компл.) / packing (quantity of complete sets)
<input type="checkbox"/>	SBH45/W	86	100
<input type="checkbox"/>	SBH45/GR		

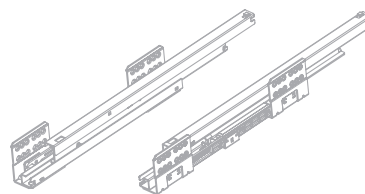
СТАНДАРТНЫЙ ВНУТРЕННИЙ выдвижной мебельный ящик на базе СТАРТ SOFT с традиционными боковинами / Pull-out standard inner drawer assembled with START SOFT traditional side panels

Традиционные боковые стенки для системы СТАРТ /
Traditional side panels for START system

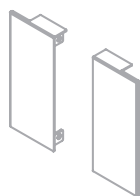


код / code		G комплект / weight of the complete set	упаковка (кол-во компл.) / packing (quantity of complete sets)
<input type="checkbox"/>	SBDW08/GR/270 SBDW08/W/270	933	10
<input type="checkbox"/>	SBDW08/GR/300	1009	10
<input type="checkbox"/>	SBDW08/GR/350	1134	10
<input type="checkbox"/>	SBDW08/GR/400	1264	10
<input type="checkbox"/>	SBDW08/GR/450 SBDW08/W/450	1417	10
<input type="checkbox"/>	SBDW08/GR/500 SBDW08/W/500	1521	10

Направляющие (левая и правая) /
Drawer slide (left and right)

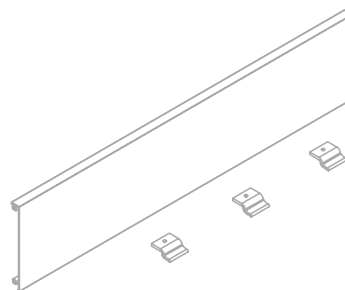


код / code		G комплект / weight of the complete set	упаковка (кол-во компл.) / packing (quantity of complete sets)
<input type="checkbox"/>	DB8181Zn/270	1265	10
<input type="checkbox"/>	DB8181Zn/300	1354	10
<input type="checkbox"/>	DB8181Zn/350	1428	10
<input type="checkbox"/>	DB8181Zn/400	1491	10
<input type="checkbox"/>	DB8181Zn/450	1705	10
<input type="checkbox"/>	DB8181Zn/500	1782	10



Держатель передней стенки стандартного внутреннего СТАРТ с традиционными боковинами (левый и правый) /
Front panel holder for a standard inner START with traditional side panels

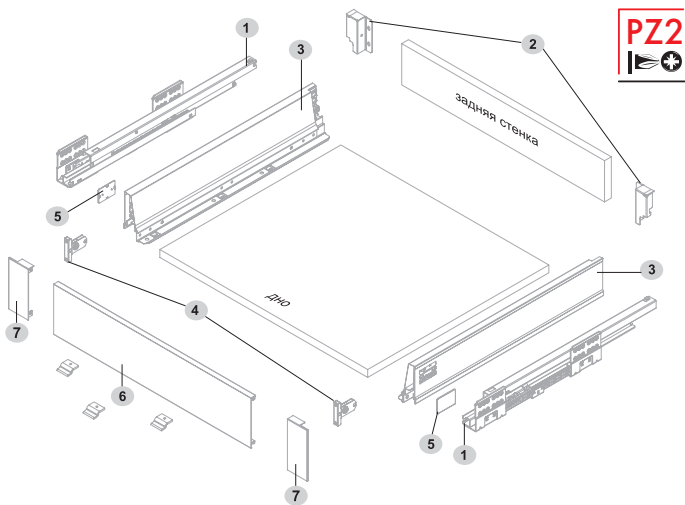
код / code		G комплект / weight of the complete set	упаковка (кол-во компл.) / packing (quantity of complete sets)
<input type="checkbox"/>	SBH43/W	204	40
<input type="checkbox"/>	SBH43/GR		



Универсальная передняя стенка внутреннего СТАРТ /
Front panel for any type inner START

код / code		G комплект / weight of the complete set	упаковка (кол-во компл.) / packing (quantity of complete sets)
<input type="checkbox"/>	SBW08/W/1200 SBW08/GR/1200	605	20

Стандартный внутренний выдвижной мебельный ящик на базе СТАРТ SOFT с традиционными боковинами /
Pull-out standard inner drawer assembled with START SOFT traditional side panels



комплектующие / component parts	количество комплектов / set
1 направляющие (левая и правая)	1 комплект
2 держатель задней стенки 84 мм (левый и правый) для стандартной высоты СТАРТ с традиционными боковинами	1 комплект
3 традиционные боковые стенки для системы СТАРТ (левая и правая)	1 комплект
4 фиксатор фасада с саморезами (левый и правый)	
5 заглушка	
6 универсальная передняя стенка внутреннего СТАРТ	1 шт.
7 держатель передней стенки стандартного внутреннего СТАРТ с традиционными боковинами (левый и правый)	1 комплект

Схема присадки направляющих / Slides dimensions & drilling position

NL= длина направляющих с боковой стенкой / NL= slide length with side wall

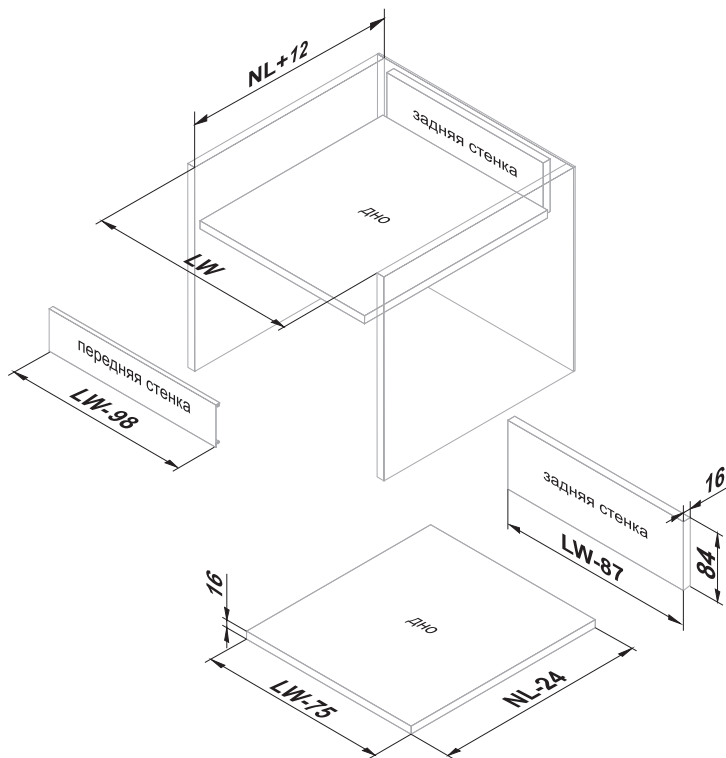
Для размеров: 270 / 300 / 350 / 400



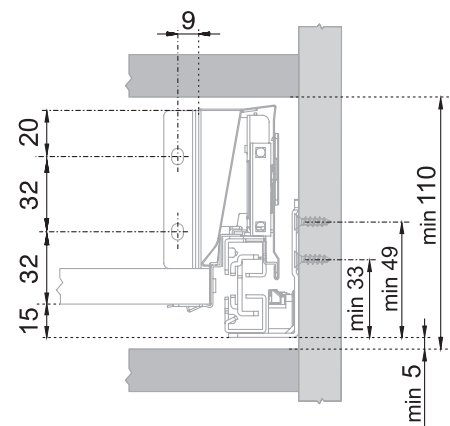
Для размеров: 450 / 500



Размеры дна и задней стенки /
Back panel and bottom dimensions



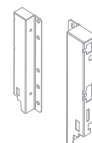
Крепление задней стенки



СТАРТ



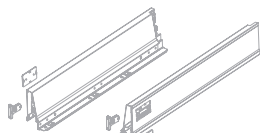
Держатель задней стенки 199 мм (левый и правый) для высокого СТАРТ с традиционными боковинами / Back panel (h=199 mm) holder (L+R) for high START with traditional side panels



код / code		G комплект / weight of the complete set	упаковка (кол-во компл.) / packing (quantity of complete sets)
<input type="checkbox"/>	SBH42/W	209	50
<input type="checkbox"/>	SBH42/GR		

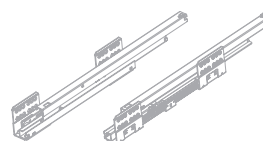
ВЫСОКИЙ ВНУТРЕННИЙ выдвижной мебельный ящик на базе СТАРТ SOFT с традиционными боковинами / Tall pull-out inner drawer assembled with START SOFT traditional side panels

Традиционные боковые стенки для системы СТАРТ / Traditional side panels for START system



код / code		G комплект / weight of the complete set	упаковка (кол-во компл.) / packing (quantity of complete sets)
<input type="checkbox"/>	SBDW08/GR/270	933	10
<input type="checkbox"/>	SBDW08/W/270		
<input type="checkbox"/>	SBDW08/GR/300	1009	10
<input type="checkbox"/>	SBDW08/GR/350	1134	10
<input type="checkbox"/>	SBDW08/GR/400	1264	10
<input type="checkbox"/>	SBDW08/GR/450	1417	10
<input type="checkbox"/>	SBDW08/W/450		
<input type="checkbox"/>	SBDW08/GR/500	1521	10
<input type="checkbox"/>	SBDW08/W/500		

Направляющие (левая и правая) / Drawer slide (left and right)



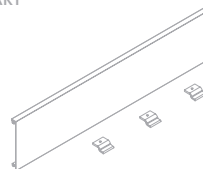
код / code		G комплект / weight of the complete set	упаковка (кол-во компл.) / packing (quantity of complete sets)
<input type="checkbox"/>	DB8181Zn/270	1265	10
<input type="checkbox"/>	DB8181Zn/300	1354	10
<input type="checkbox"/>	DB8181Zn/350	1428	10
<input type="checkbox"/>	DB8181Zn/400	1491	10
<input type="checkbox"/>	DB8181Zn/450	1705	10
<input type="checkbox"/>	DB8181Zn/500	1782	10

Держатель передней стенки высокого внутреннего СТАРТ с традиционными боковинами (левый и правый) / Front panel holder for a tall inner START with traditional side panels



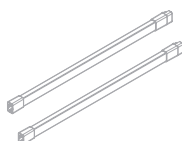
код / code		G комплект / weight of the complete set	упаковка (кол-во компл.) / packing (quantity of complete sets)
<input type="checkbox"/>	SBH44/W	415	20
<input type="checkbox"/>	SBH44/GR		

Универсальная передняя стенка внутреннего СТАРТ / Front panel for any type inner START



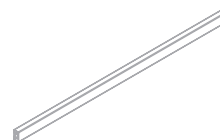
код / code		G комплект / weight of the complete set	упаковка (кол-во компл.) / packing (quantity of complete sets)
<input type="checkbox"/>	SBW08/W/1200	605	20
<input type="checkbox"/>	SBW08/GR/1200		

Прямоугольный рейлинг для системы СТАРТ / Square railing for system START



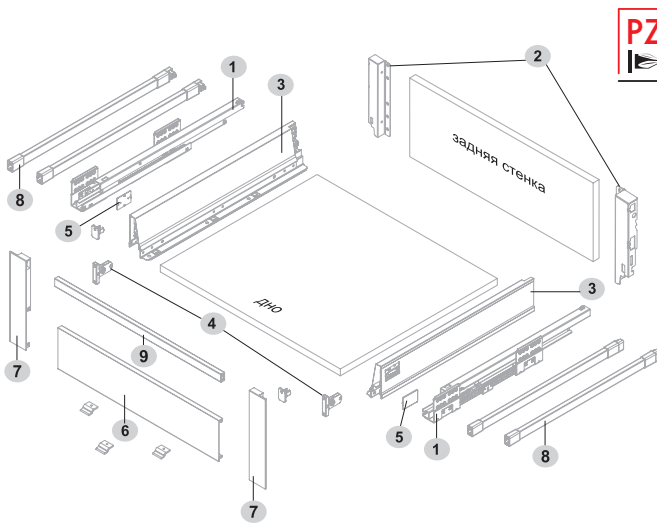
код / code		G комплект / weight of the complete set	упаковка (кол-во компл.) / packing (quantity of complete sets)
<input type="checkbox"/>	SBR09/W/270	113	50
<input type="checkbox"/>	SBR09/GR/270		
<input type="checkbox"/>	SBR09/W/300	125	50
<input type="checkbox"/>	SBR09/GR/300		
<input type="checkbox"/>	SBR09/W/350	147	50
<input type="checkbox"/>	SBR09/GR/350		
<input type="checkbox"/>	SBR09/W/400	167	50
<input type="checkbox"/>	SBR09/GR/400		
<input type="checkbox"/>	SBR09/W/450	187	50
<input type="checkbox"/>	SBR09/GR/450		
<input type="checkbox"/>	SBR09/W/500	213	50
<input type="checkbox"/>	SBR09/GR/500		

Поперечный рейлинг для формирования внутреннего высокого СТАРТ / Cross railing for an inner tall START system



код / code		G комплект / weight of the complete set	упаковка (кол-во компл.) / packing (quantity of complete sets)
<input type="checkbox"/>	SBR10/W/1200	265	50
<input type="checkbox"/>	SBR10/GR/1200		

Высокий внутренний выдвижной мебельный ящик на базе СТАРТ SOFT с традиционными боковинами /
Tall pull-out inner drawer assembled with START SOFT traditional side panels

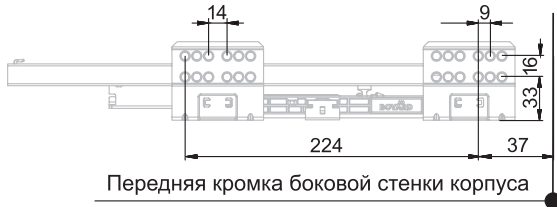


комплектующие / component parts	количество комплектов / set
1 направляющие (левая и правая)	1 комплект
2 держатель задней стенки 199 мм (левый и правый) для высокой высоты СТАРТ с традиционными боковинами	1 комплект
3 традиционные боковые стенки для системы СТАРТ (левая и правая)	1 комплект
4 фиксатор фасада с саморезами (левый и правый)	
5 заглушка	1 шт.
6 универсальная передняя стенка внутреннего СТАРТ	
7 держатель передней стенки стандартного внутреннего СТАРТ с традиционными боковинами (левый и правый)	1 комплект
8 продольный прямоугольный рейлинг	2 комплекта
9 поперечный рейлинг для формирования внутреннего высокого СТАРТ	1 шт.

Схема присадки направляющих /
Slides dimensions & drilling position

NL= длина направляющих с боковой стенкой / NL= slide length with side wall

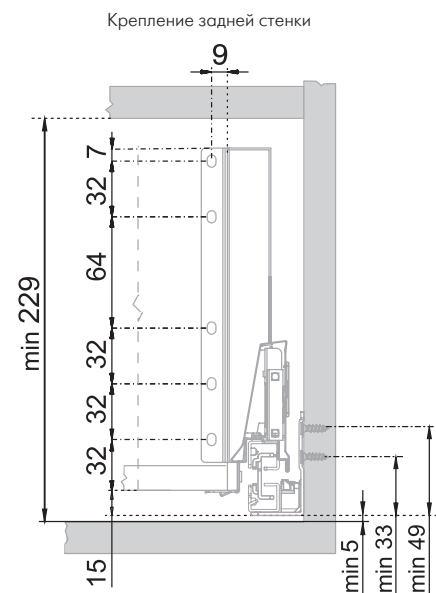
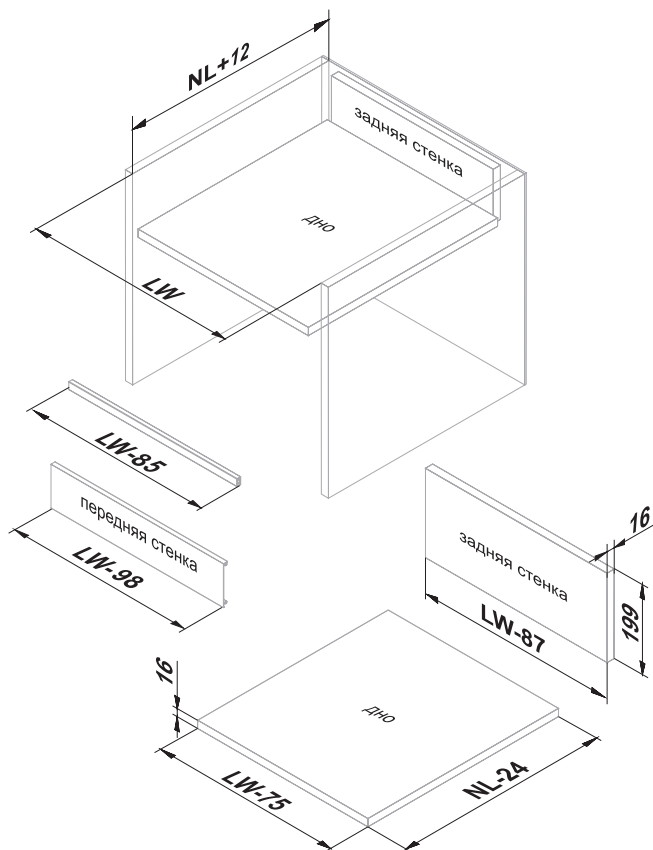
Для размеров: 270 / 300 / 350 / 400



Для размеров: 450 / 500



Размеры дна и задней стенки /
Back panel and bottom dimensions

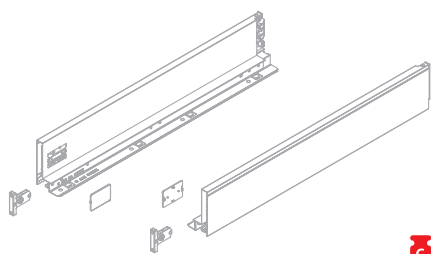













СТАРТ



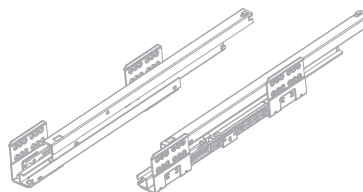
СТАНДАРТНЫЙ выдвижной мебельный ящик на базе СТАРТ SOFT с прямыми боковинами / Pull-out standard drawer assembled with START SOFT straight side panels

Прямые боковые стенки для системы СТАРТ /
Straight side panels for START system



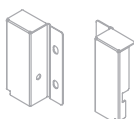
код / code		 комплект / weight of the complete set	упаковка (кол-во компл.) / packing (quantity of complete sets)
	SBDW11/W/300	SBDW11/GR/300	1044 10
	SBDW11/W/350	SBDW11/GR/350	1193 10
	–	SBDW11/GR/400	1317 10
	SBDW11/W/450	SBDW11/GR/450	1434 10
	SBDW11/W/500	SBDW11/GR/500	1593 10
	SBDW11/GRPH/300		1044 10
	SBDW11/GRPH/350		1193 10
	SBDW11/GRPH/400		1317 10
	SBDW11/GRPH/450		1434 10
	SBDW11/GRPH/500		1593 10




Направляющие (левая и правая) /
Drawer slide (left and right)



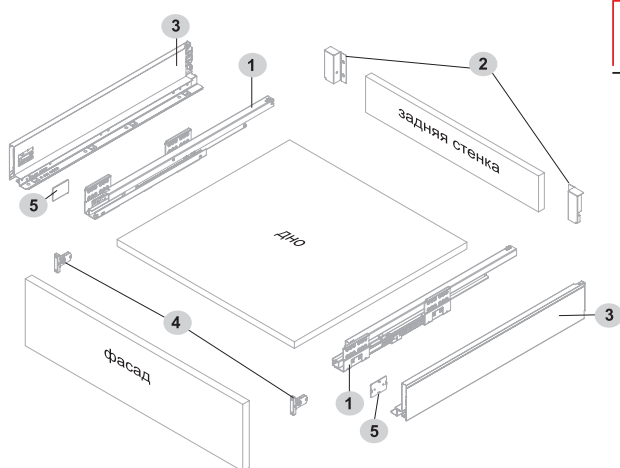
код / code		 комплект / weight of the complete set	упаковка (кол-во компл.) / packing (quantity of complete sets)
	DB8181Zn/300	1354	10
	DB8181Zn/350	1428	10
	DB8181Zn/400	1491	10
	DB8181Zn/450	1705	10
	DB8181Zn/500	1782	10

Держатель задней стенки 86 мм (левый и правый) для стандартной высоты СТАРТ с прямыми боковинами /
Back panel 86 mm holder (left and right) for standard height START with straight side panels



код / code			 комплект / weight of the complete set	упаковка (кол-во компл.) / packing (quantity of complete sets)
	SBH60/W	SBH60/GR	65	10
		SBH60/GRPH		

Стандартный выдвижной мебельный ящик на базе СТАРТ SOFT с прямыми боковинами /
Pull-out standard drawer assembled with START SOFT straight side panels

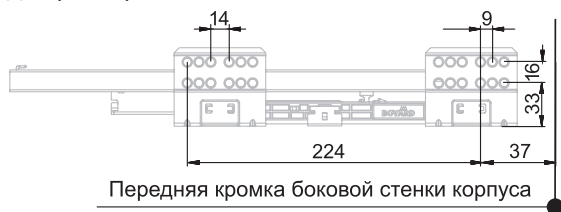


комплектующие / component parts	количество комплектов / set
1 направляющие (левая и правая)	1 комплект
2 держатель задней стенки 86 мм (левый и правый) для стандартной высоты СТАРТ с прямыми боковинами	1 комплект
3 прямые боковые стенки для системы СТАРТ (левая и правая)	1 комплект
4 фиксатор фасада с саморезами (левый и правый)	
5 заглушка	

Схема присадки направляющих / Scheme of mounting full extension slides

NL= длина направляющих с боковой стенкой / NL= slide length with side wall

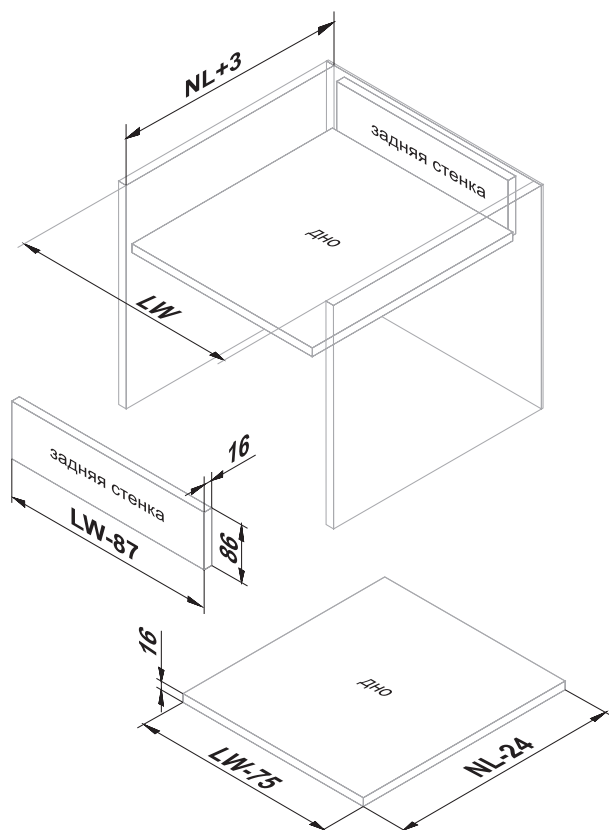
Для размеров: 300 / 350 / 400



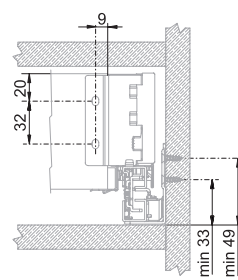
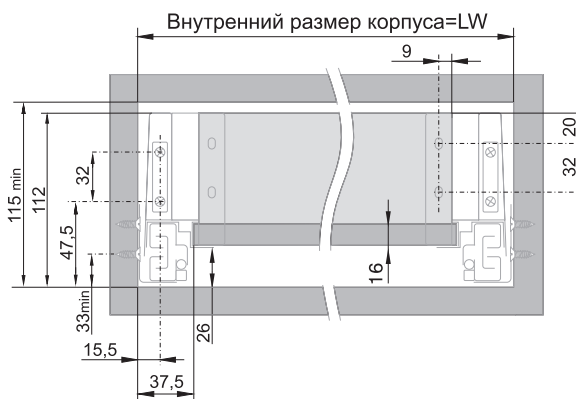
Для размеров: 450 / 500



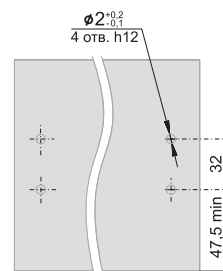
Размеры дна и задней стенки /
Back panel and bottom dimensions



Установка и совмещение на корпус и выдвижной ящик /
Installation and matching on the case and drawer



Размеры для крепления задней стенки



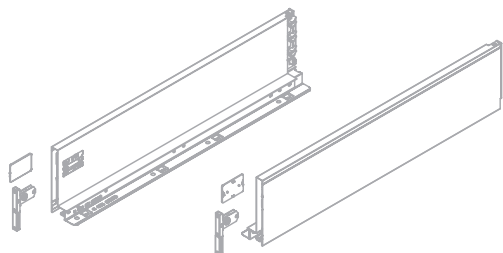
Размеры для крепления фиксаторов фасада на внутренней поверхности фасада

СТАРТ

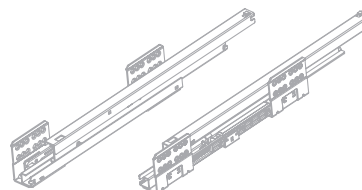









СРЕДНИЙ выдвижной мебельный ящик на базе СТАРТ SOFT с прямыми боковинами / Pull-out medium drawer assembled with START SOFT straight side panels





Прямые боковые стенки для системы СТАРТ /
Straight side panels for START system



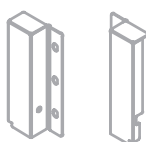
Направляющие (левая и правая) /
Drawer slide (left and right)



код / code		 комплект / weight of the complete set	упаковка (кол-во компл.) / packing (quantity of complete sets)
	SBDW12/W/300	SBDW12/GR/300	1276 10
	SBDW12/W/350	SBDW12/GR/350	1431 10
	SBDW12/W/400	SBDW12/GR/400	1577 10
	SBDW12/GRPH/300		1276 10
	SBDW12/GRPH/350		1431 10
	SBDW12/GRPH/400		1577 10

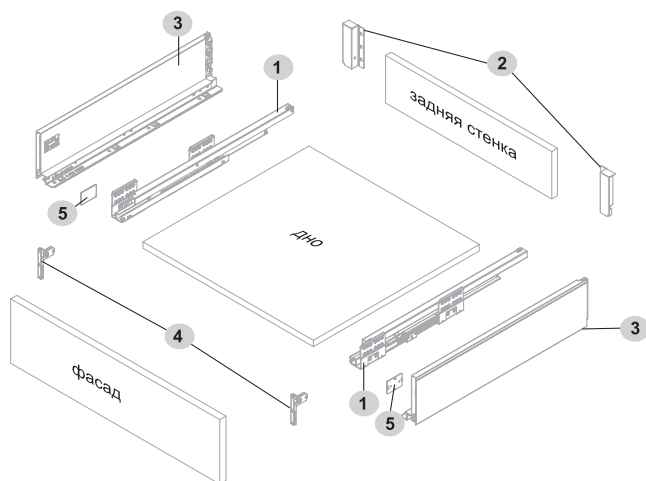
код / code		 комплект / weight of the complete set	упаковка (кол-во компл.) / packing (quantity of complete sets)
	DB8181Zn/300	1354	10
	DB8181Zn/350	1428	10
	DB8181Zn/400	1491	10

Держатель задней стенки 118 мм (левый и правый) для средней высоты СТАРТ с прямыми боковинами /
Back panel 118 mm holder (left and right) for medium height START with straight side panels



код / code			 комплект / weight of the complete set	упаковка (кол-во компл.) / packing (quantity of complete sets)
	SBH61/W	SBH61/GR	SBH61/GRPH	93 10

Средний выдвижной мебельный ящик на базе START SOFT с прямыми боковинами /
Pull-out medium drawer assembled with START SOFT straight side panels



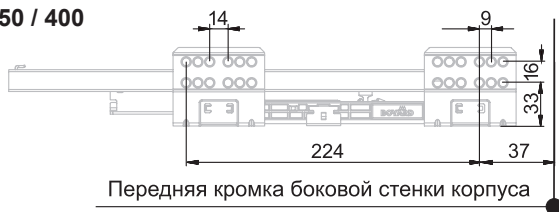
комплектующие / component parts	количество комплектов / set
1 направляющие (левая и правая)	1 комплект
2 держатель задней стенки 118 мм (левый и правый) для средней высоты START с прямыми боковинами	1 комплект
3 прямые боковые стенки для системы START (левая и правая)	1 комплект
4 фиксатор фасада с саморезами (левый и правый)	
5 заглушка	



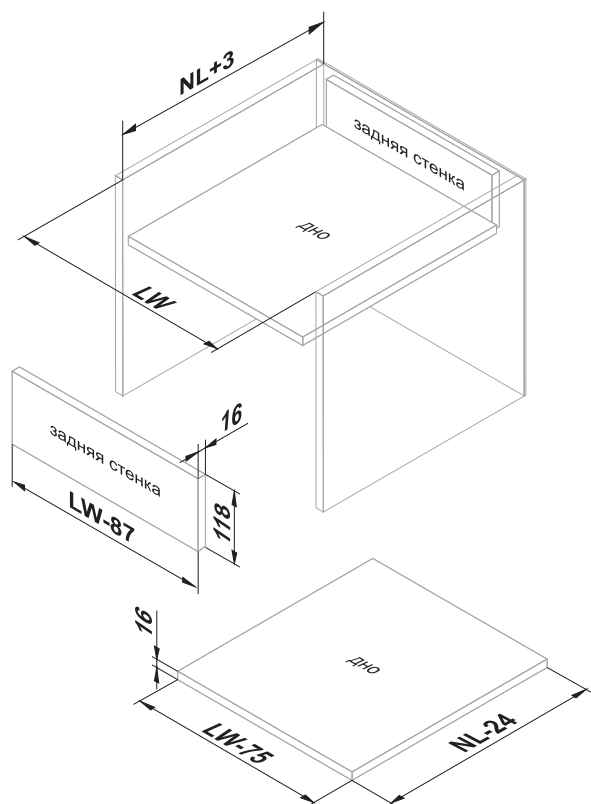
Схема присадки направляющих / Slides dimensions & drilling position

NL= длина направляющих с боковой стенкой / NL= slide length with side wall

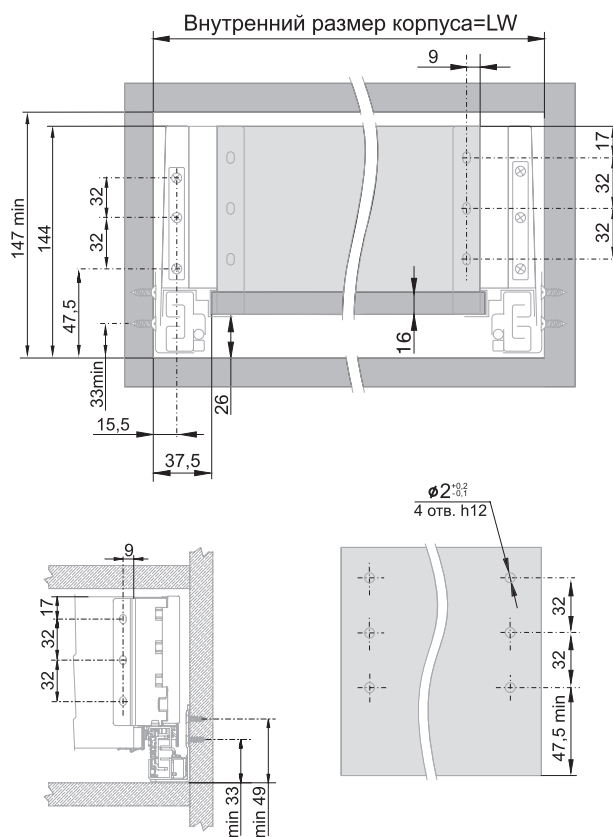
Для размеров: 300 / 350 / 400



Размеры дна и задней стенки /
Back panel and bottom dimensions



Установка и совмещение на корпус и выдвижной ящик /
Installation and matching on the case and drawer

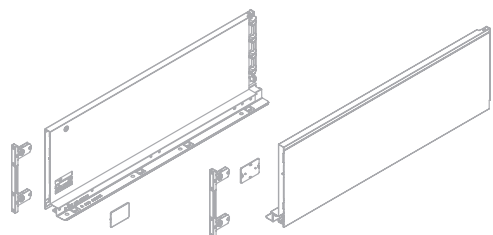


СТАРТ

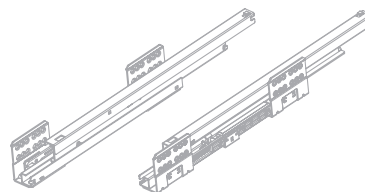


ВЫСОКИЙ выдвижной мебельный ящик на базе СТАРТ SOFT с прямыми боковинами / High pull-out tall drawer assembled with START SOFT straight side panels

Прямые боковые стенки для системы СТАРТ /
Straight side panels for START system



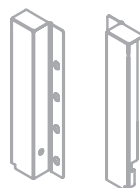
Направляющие (левая и правая) /
Drawer slide (left and right)



код / code		комплект / weight of the complete set	упаковка (кол-во компл.) / packing (quantity of complete sets)
□	SBDW13/W/300	SBDW13/GR/300	1877 5
□	SBDW13/W/350	SBDW13/GR/350	2109 5
□	SBDW13/W/400	SBDW13/GR/400	2269 5
□	SBDW13/W/450	SBDW13/GR/450	2433 5
□	SBDW13/W/500	SBDW13/GR/500	2648 5
■	SBDW13/GRPH/300		1877 5
■	SBDW13/GRPH/350		2109 5
■	SBDW13/GRPH/400		2269 5
■	SBDW13/GRPH/450		2433 5
■	SBDW13/GRPH/500		2648 5

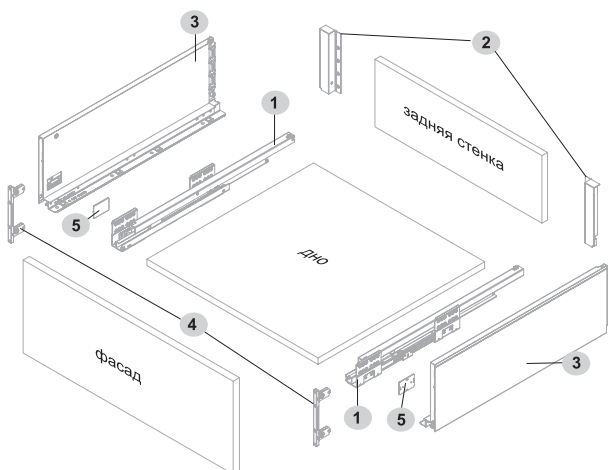
код / code		комплект / weight of the complete set	упаковка (кол-во компл.) / packing (quantity of complete sets)
■	DB8181Zn/300	1354	10
■	DB8181Zn/350	1428	10
■	DB8181Zn/400	1491	10
■	DB8181Zn/450	1705	10
■	DB8181Zn/500	1782	10

Держатель задней стенки 167 мм (левый и правый) для высокого СТАРТ с прямыми боковинами /
Back panel 167 mm holder (left and right) for high START with straight side panels



код / code			комплект / weight of the complete set	упаковка (кол-во компл.) / packing (quantity of complete sets)	
□	SBH62/W	SBH62/GR	SBH62/GRPH	138	5

Высокий выдвижной мебельный ящик на базе СТАРТ SOFT с прямыми боковинами /
Pull-out tall drawer assembled with START SOFT straight side panels



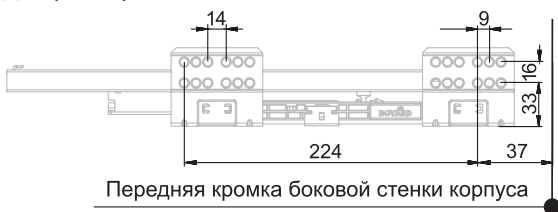
комплектующие / component parts	количество комплектов / set
1 направляющие (левая и правая)	1 комплект
2 держатель задней стенки 167 мм (левый и правый) для высокого СТАРТ с прямыми боковинами	1 комплект
3 прямые боковые стенки для системы СТАРТ (левая и правая)	1 комплект
4 фиксатор фасада с саморезами (левый и правый)	
5 заглушка	



Схема присадки направляющих / Slides dimensions & drilling position

NL= длина направляющих с боковой стенкой / NL= slide length with side wall

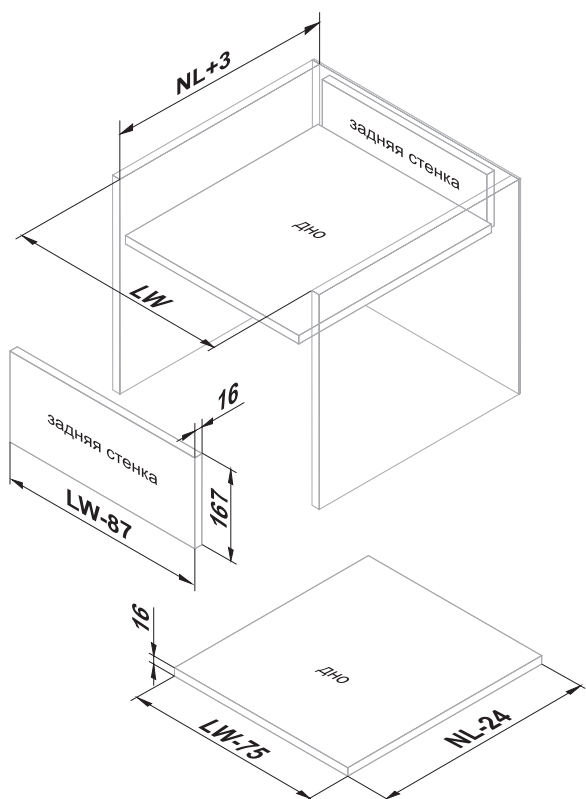
Для размеров: 300 / 350 / 400



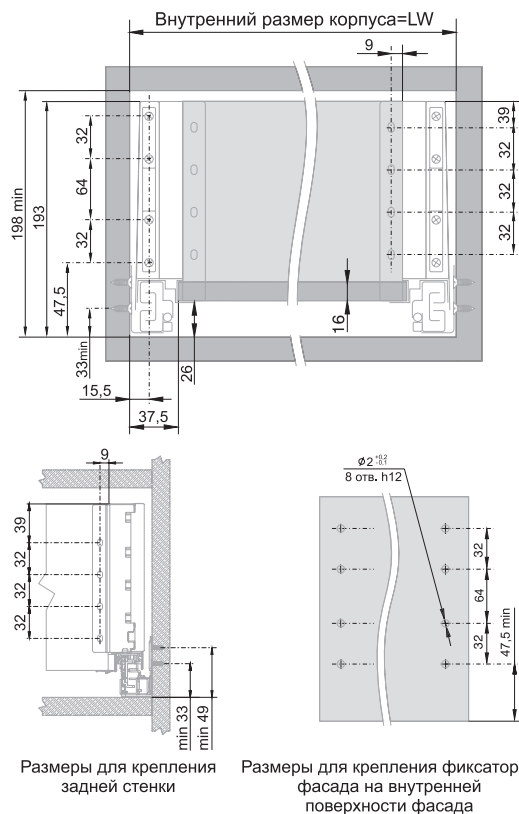
Для размеров: 450 / 500



Размеры дна и задней стенки /
Back panel and bottom dimensions



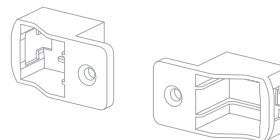
Установка и совмещение на корпус и выдвижной ящик /
Installation and matching on the case and drawer



СТАРТ



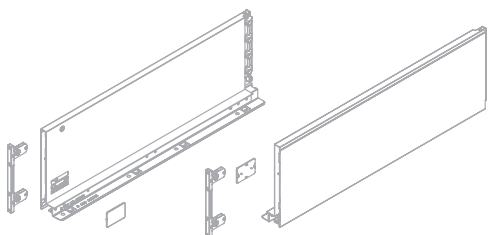
Универсальный держатель рейлинга для системы СТАРТ / Universal railing holder for START system



код / code			комплект / weight of the complete set	упаковка (кол-во компл.) / packing (quantity of complete sets)
			SBH40/W SBH40/GR SBH40/GRPH	209 50

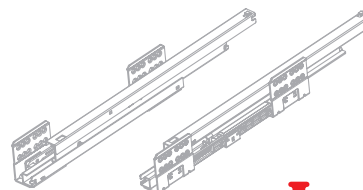
ВЫСОКИЙ выдвижной мебельный ящик на базе СТАРТ SOFT с прямыми боковинами и рейлингом / High pull-out tall drawer assembled with START SOFT straight side panels and square railing

Прямые боковые стенки для системы СТАРТ / Straight side panels for START system



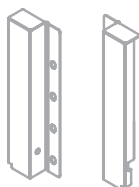
код / code		комплект / weight of the complete set	упаковка (кол-во компл.) / packing (quantity of complete sets)
		SBDW13/W/300 SBDW13/GR/300	1877 5
		SBDW13/W/350 SBDW13/GR/350	2109 5
		SBDW13/W/400 SBDW13/GR/400	2269 5
		SBDW13/W/450 SBDW13/GR/450	2433 5
		SBDW13/W/500 SBDW13/GR/500	2648 5
		SBDW13/GRPH/300	1877 5
		SBDW13/GRPH/350	2109 5
		SBDW13/GRPH/400	2269 5
		SBDW13/GRPH/450	2433 5
		SBDW13/GRPH/500	2648 5

Направляющие (левая и правая) / Drawer slide (left and right)



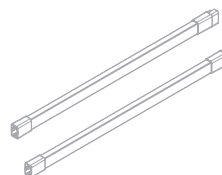
код / code		комплект / weight of the complete set	упаковка (кол-во компл.) / packing (quantity of complete sets)
		DB8181Zn/300	1354 10
		DB8181Zn/350	1428 10
		DB8181Zn/400	1491 10
		DB8181Zn/450	1705 10
		DB8181Zn/500	1782 10

Держатель задней стенки 167 мм (левый и правый) для высокого СТАРТ с прямыми боковинами / Back panel 167 mm holder (left and right) for high START with straight side panels



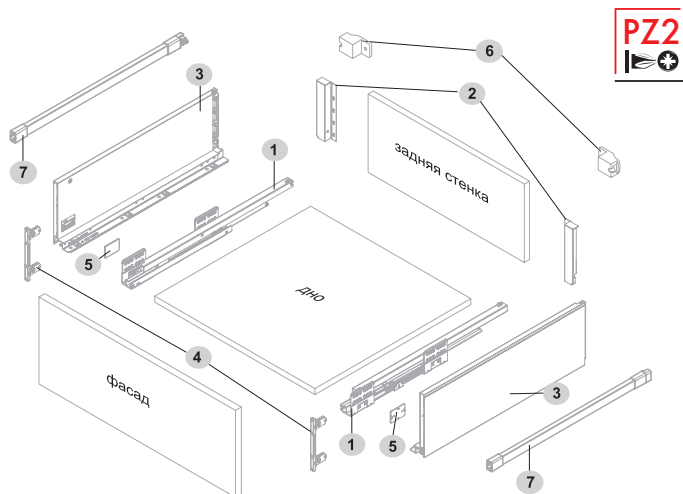
код / code			комплект / weight of the complete set	упаковка (кол-во компл.) / packing (quantity of complete sets)
			SBH62/W SBH62/GR SBH62/GRPH	138 5

Прямоугольный рейлинг для системы СТАРТ / Square railing for system START



код / code		комплект / weight of the complete set	упаковка (кол-во компл.) / packing (quantity of complete sets)
		SBR09/W/270 SBR09/GR/270	113 50
		SBR09/W/300 SBR09/GR/300	125 50
		SBR09/W/350 SBR09/GR/350	147 50
		SBR09/W/400 SBR09/GR/400	167 50
		SBR09/W/450 SBR09/GR/450	187 50
		SBR09/W/500 SBR09/GR/500	213 50
		SBR09/GRPH/300	125 50
		SBR09/GRPH/350	147 50
		SBR09/GRPH/400	167 50
		SBR09/GRPH/450	187 50
		SBR09/GRPH/500	213 50

Высокий выдвижной мебельный ящик на базе START SOFT с прямыми боковинами и рейлингом / Pull-out tall drawer assembled with START SOFT straight side panels and square railing

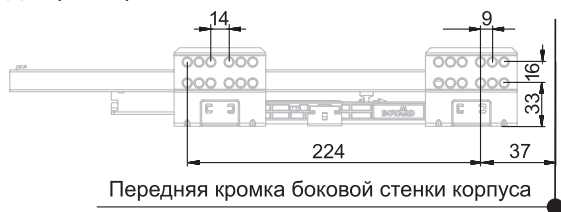


комплектующие / component parts	количество комплектов / set
1 направляющие (левая и правая)	1 комплект
2 держатель задней стенки 167 мм (левый и правый) для высокого СТАРТ с прямыми боковинами	1 комплект
3 прямые боковые стенки для системы СТАРТ (левая и правая)	1 комплект
4 фиксатор фасада с саморезами (левый и правый)	
5 заглушка	
6 универсальный держатель рейлинга для системы СТАРТ	1 комплект
7 продольный круглый или прямоугольный рейлинг	1 комплект

Схема присадки направляющих / Slides dimensions & drilling position

NL= длина направляющих с боковой стенкой / NL= slide length with side wall

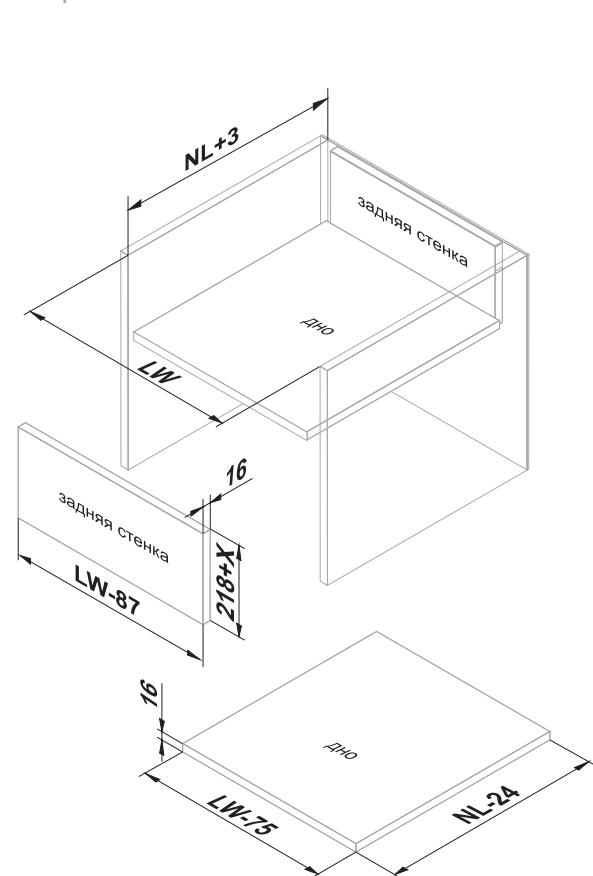
Для размеров: **300 / 350 / 400**



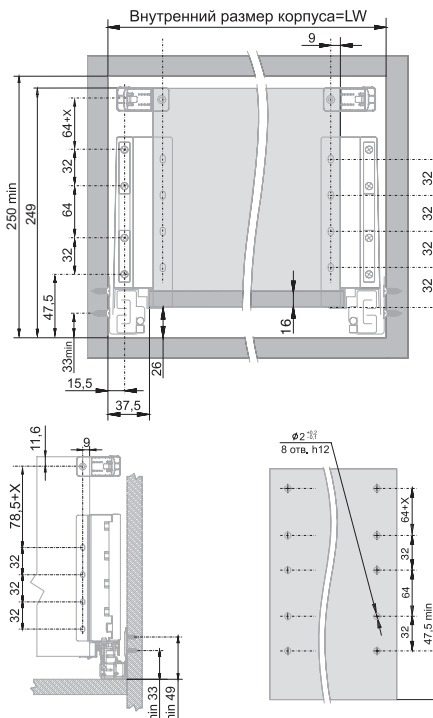
Для размеров: **450 / 500**



Размеры дна и задней стенки / Back panel and bottom dimensions



Установка и совмещение на корпус и выдвижной ящик / Installation and matching on the case and drawer



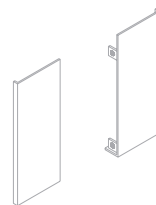
Размеры для крепления задней стенки

Размеры для крепления фиксаторов фасада на внутренней поверхности фасада

X - значение, которое прибавляется по высоте к тем значениям, которые обозначены на схеме. Изменение высоты крепления рейлинга и держателя рейлинга находятся в прямой взаимосвязи с высотой задней стенки. Значение X определяется из дизайна и потребностей проекта.

СТАРТ

Держатель передней стенки стандартного внутреннего СТАРТ с прямыми боковинами (левый и правый) / Front panel holder for an inner START with straight side panels (left and right)

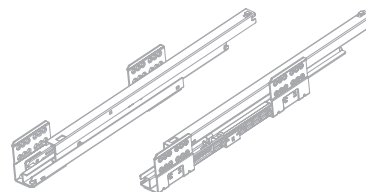
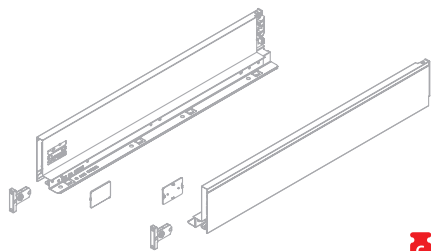


код / code			комплект / weight of the complete set	упаковка (кол-во компл.) / packing (quantity of complete sets)
□	SBH63/W	SBH63/GR	204	40
■		SBH63/GRPH		

СТАНДАРТНЫЙ ВНУТРЕННИЙ выдвижной мебельный ящик на базе СТАРТ SOFT с прямыми боковинами / Pull-out standard inner drawer assembled with START SOFT straight side panels

Традиционные боковые стенки для системы СТАРТ /
Traditional side panels for START system

Направляющие (левая и правая) /
Drawer slide (left and right)

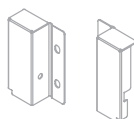


код / code		комплект / weight of the complete set	упаковка (кол-во компл.) / packing (quantity of complete sets)
□	SBDW11/W/300	SBDW11/GR/300	1044
□	SBDW11/W/350	SBDW11/GR/350	1193
■	-	SBDW11/GR/400	1317
□	SBDW11/W/450	SBDW11/GR/450	1434
□	SBDW11/W/500	SBDW11/GR/500	1593
■	SBDW11/GRPH/300		1044
■	SBDW11/GRPH/350		1193
■	SBDW11/GRPH/400		1317
■	SBDW11/GRPH/450		1434
■	SBDW11/GRPH/500		1593

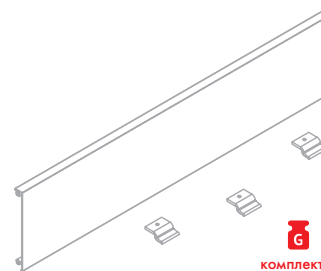
код / code		комплект / weight of the complete set	упаковка (кол-во компл.) / packing (quantity of complete sets)
■	DB8181Zn/300	1354	10
■	DB8181Zn/350	1428	10
■	DB8181Zn/400	1491	10
■	DB8181Zn/450	1705	10
■	DB8181Zn/500	1782	10

Держатель задней стенки 86 мм (левый и правый) для стандартной высоты СТАРТ с прямыми боковинами / Back panel 86 mm holder (left and right) for standard height START with straight side panels

Универсальная передняя стенка внутреннего СТАРТ /
Front panel for any type inner START

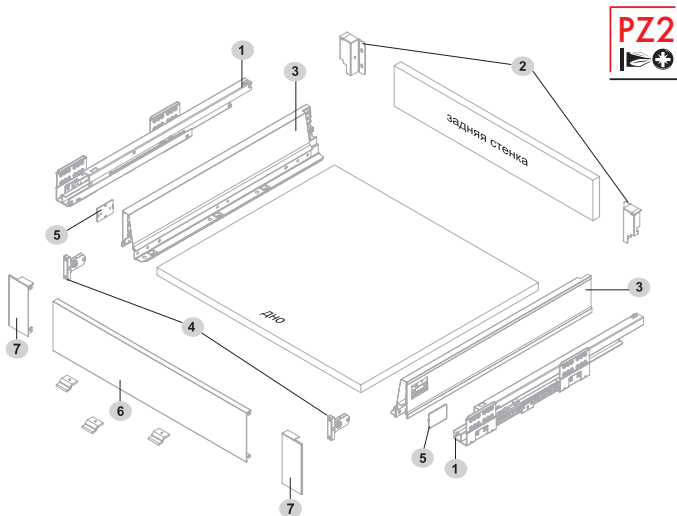


код / code		комплект / weight of the complete set	упаковка (кол-во компл.) / packing (quantity of complete sets)
□	SBH60/W	SBH60/GR	65
■	SBH60/GRPH		10



код / code		комплект / weight of the complete set	упаковка (кол-во компл.) / packing (quantity of complete sets)
□	SBW08/W/1200	SBW08/GR/1200	605
■	SBW08/GRPH/1200		20

Стандартный внутренний выдвижной мебельный ящик на базе START SOFT с прямыми боковинами /
Pull-out standard inner drawer assembled with START SOFT straight side panels

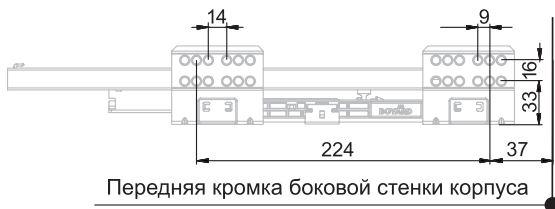


комплектующие / component parts	количество комплектов / set
1 направляющие (левая и правая)	1 комплект
2 держатель задней стенки 86 мм (левый и правый) для стандартной высоты СТАРТ с прямыми боковинами	1 комплект
3 прямые боковые стенки для системы СТАРТ (левая и правая)	1 комплект
4 фиксатор фасада с саморезами (левый и правый)	
5 заглушка	1 шт.
6 универсальная передняя стенка внутреннего СТАРТ	
7 держатель передней стенки стандартного внутреннего СТАРТ с прямыми боковинами (левый и правый)	1 комплект

Схема присадки направляющих / Slides dimensions & drilling position

NL= длина направляющих с боковой стенкой / NL= slide length with side wall

Для размеров: 300 / 350 / 400

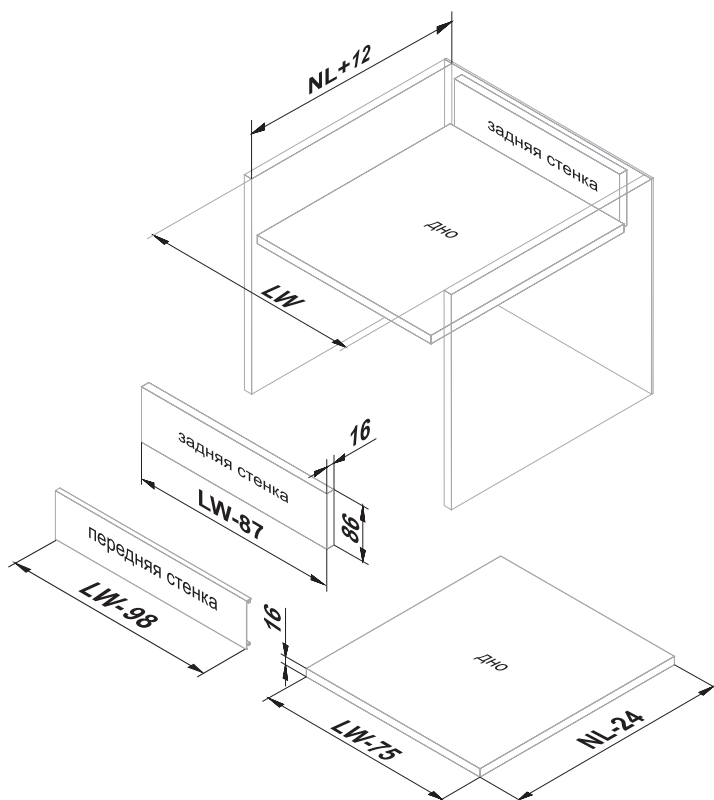


Для размеров: 450 / 500

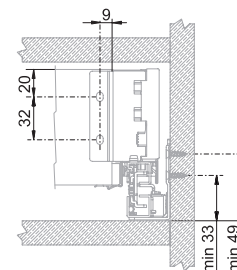
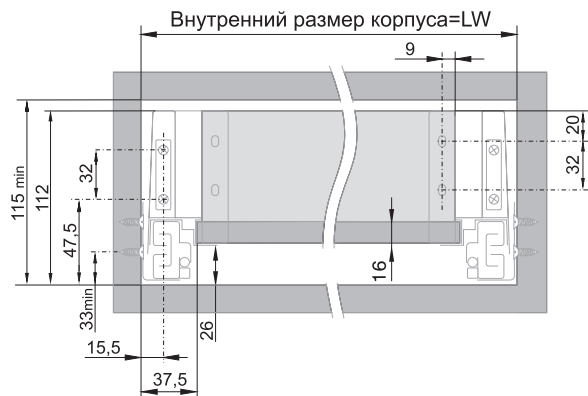


Размеры дна и задней стенки /

Back panel and bottom dimensions



Установка и совмещение на корпус и выдвижной ящик /
Installation and matching on the case and drawer

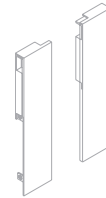


Размеры для крепления
задней стенки

СТАРТ



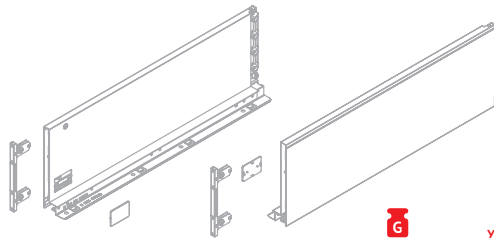
Держатель передней стенки высокого внутреннего СТАРТ с прямыми боковинами (левый и правый) / Front panel holder for a high inner START with straight side panels (left and right)



код / code			комплект / weight of the complete set	упаковка (кол-во компл.) / packing (quantity of complete sets)
□	SBH64/W	SBH64/GR	357	20
■	SBH64/GRPH			

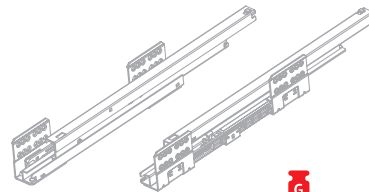
ВЫСОКИЙ ВНУТРЕННИЙ выдвижной мебельный ящик на базе СТАРТ SOFT с прямыми боковинами / High pull-out tall drawer assembled with START SOFT straight side panels

Прямые боковые стенки для системы СТАРТ /
Straight side panels for START system



код / code		комплект / weight of the complete set	упаковка (кол-во компл.) / packing (quantity of complete sets)
□	SBDW13/W/300	SBDW13/GR/300	1877
■	SBDW13/GRPH/300		1877
□	SBDW13/W/350	SBDW13/GR/350	2109
■	SBDW13/GRPH/350		2109
□	SBDW13/W/400	SBDW13/GR/400	2269
■	SBDW13/GRPH/400		2269
□	SBDW13/W/450	SBDW13/GR/450	2433
■	SBDW13/GRPH/450		2433
□	SBDW13/W/500	SBDW13/GR/500	2648
■	SBDW13/GRPH/500		2648

Направляющие (левая и правая) /
Drawer slide (left and right)



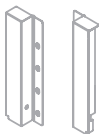
код / code		комплект / weight of the complete set	упаковка (кол-во компл.) / packing (quantity of complete sets)
■	DB8181Zn/300	1354	10
■	DB8181Zn/350	1428	10
■	DB8181Zn/400	1491	10
■	DB8181Zn/450	1705	10
■	DB8181Zn/500	1782	10

Поперечный рейлинг для формирования внутреннего высокого СТАРТ / Cross railing for an inner tall START system



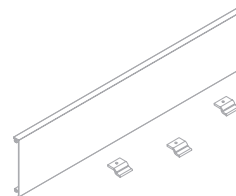
код / code		комплект / weight of the complete set	упаковка (кол-во компл.) / packing (quantity of complete sets)
□	SBR10/W/1200	SBR10/GR/1200	265
■	SBR10/GRPH/1200		265

Держатель задней стенки 167 мм (левый и правый) для высокого СТАРТ с прямыми боковинами / Back panel 167 mm holder (left and right) for high START with straight side panels



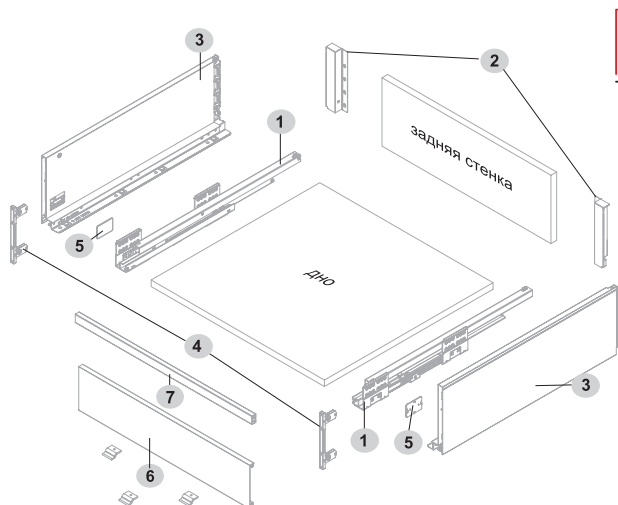
код / code		комплект / weight of the complete set	упаковка (кол-во компл.) / packing (quantity of complete sets)
□	SBH62/W	SBH62/GR	138
■	SBH62/GRPH		138

Универсальная передняя стенка внутреннего СТАРТ / Front panel for any type inner START



код / code		комплект / weight of the complete set	упаковка (кол-во компл.) / packing (quantity of complete sets)
□	SBW08/W/1200	SBW08/GR/1200	605
■	SBW08/GRPH/1200		605

Высокий внутренний выдвижной мебельный ящик на базе СТАРТ SOFT с прямыми боковинами
/ Pull-out tall drawer assembled with START SOFT straight side panels

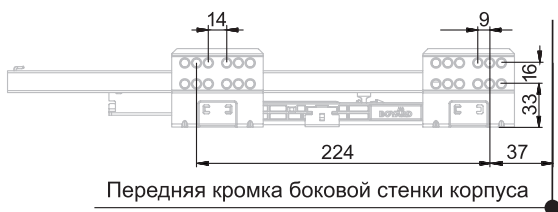


комплектующие / component parts	количество комплектов / set
1 направляющие (левая и правая)	1 комплект
2 держатель задней стенки 167 мм (левый и правый) для высокого СТАРТ с прямыми боковинами	1 комплект
3 прямые боковые стенки для системы СТАРТ (левая и правая)	1 комплект
4 фиксатор фасада с саморезами (левый и правый)	
5 заглушка	
6 передняя стенка	1 шт.
7 поперечный рейлинг	1 шт.

Схема присадки направляющих / Slides dimensions & drilling position

NL= длина направляющих с боковой стенкой / NL= slide length with side wall

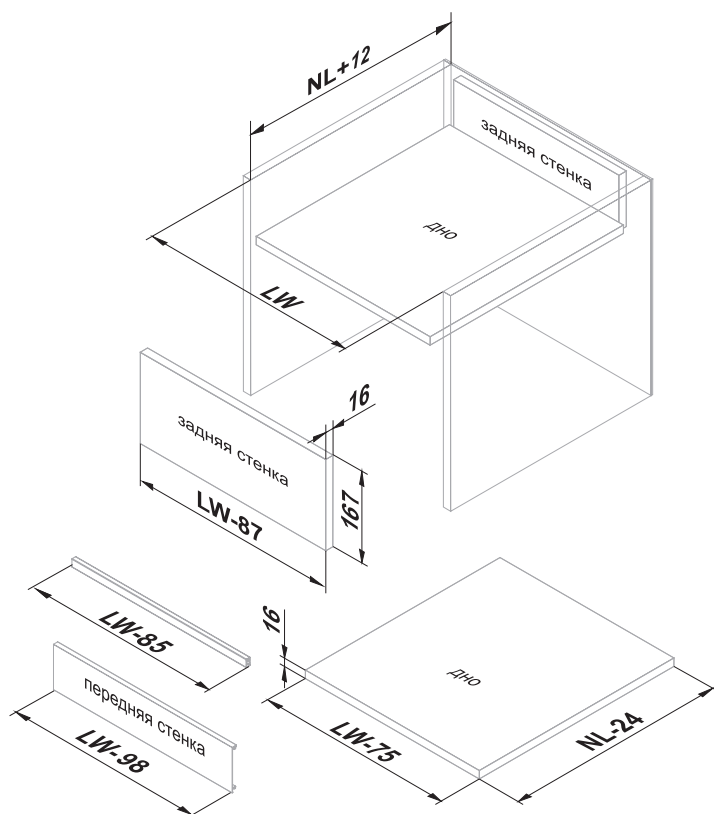
Для размеров: 300 / 350 / 400



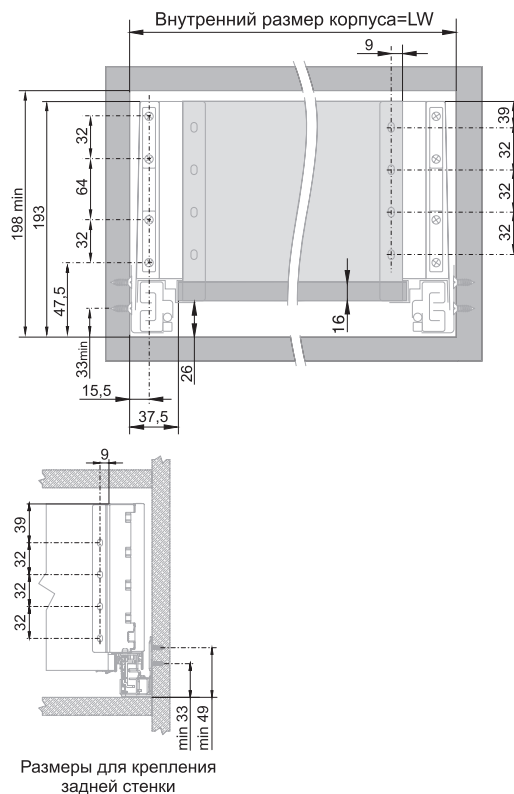
Для размеров: 450 / 500



Размеры дна и задней стенки /
Back panel and bottom dimensions



Установка и совмещение на корпус и выдвижной ящик /
Installation and matching on the case and drawer



ДВИЖЕНИЕ
НА ВСЕ СЛУЧАИ
ЖИЗНИ

Movement for any occasion



НАПРАВЛЯЮЩИЕ ПО ЕВРОГОСТУ И КЛАССИЧЕСКИЕ МЕХАНИЗМЫ ВЫДВИЖЕНИЯ

European standard and classic slide systems

Направляющие, которые обеспечивают работу мебели, всегда подбираются из конкретных задач и бюджета. Именно поэтому ассортимент направляющих BOYARD такой разнообразный.

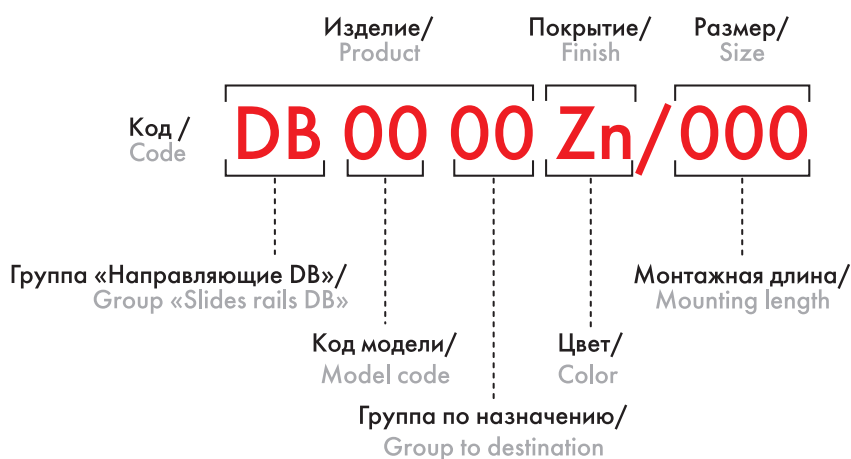
Данный раздел каталога представляет:

- шариковые направляющие, выполненные по европейскому стандарту — надёжный партнёр мебельщика в производстве гарнитуров для аудитории, внимательной к современным трендам и дизайну.
- традиционные направляющие для массовой мебели, признанные крупными производителями как лучшее ценовое предложение: роликовые, шариковые направляющие и МВ.

The guides, which ensure furniture operation, shall be always selected with the account of specific aims and budget. That is why BOYARD guide range differs so much.

This section of the catalogue represents:

- ball-bearing guideways, manufactured in compliance with the European standard, are reliable partners of the furniture manufacturer in set manufacture for the audience, attentive to modern trends and designs.
- traditional guideways for mass furniture, recognized by large manufacturers as the best price offer: roller guideways, ball-bearing guideways, and MB.



Основные цветовые решения / Basic colors

Zn
цинк / zinc



частичное выдвижение / partial extension



диапазон длины направляющей / a range of lengths



полное выдвижение / full extension



50 000 циклов открывания / 50 000 cycles of opening



мягкий и бесшумный ход / soft and silent opening



европейские стандарты / european quality standard



амортизация при закрывании / amortization



высота направляющей / slide height



максимальная нагрузка в кг / maximum load in kilos



выдвижение после нажатия, амортизация при закрывании / push+soft



выдвижение после нажатия / push-to-open

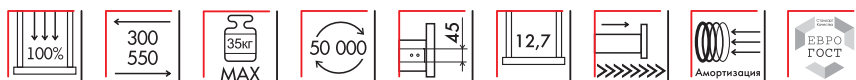


монтажный размер / mounting size

группа по назначению / group to destination	значение / value
00-20	боковое крепление / lateral fastening
21-40	вертикальное крепление (к столешнице) / vertical fastening (to a table-top)
41-60	корзины / baskets

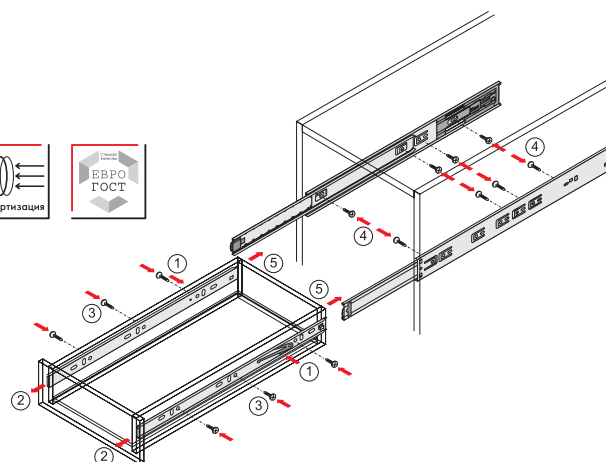


SATELLITE DB4505



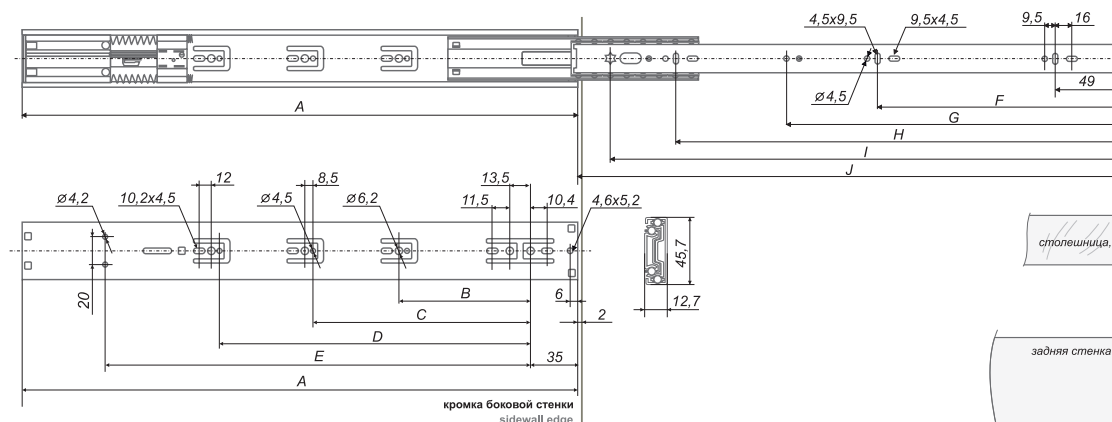
код / code	грузоподъёмность, кг* / maximum load in kilos	комплект / weight of the complete set	упаковка (количество компл.) / packing (quantity of complete sets)
DB4505Zn/300	15	840	15
DB4505Zn/350	20	969	15
DB4505Zn/400	25	1139	15
DB4505Zn/450	30	1291	15
DB4505Zn/500	35	1438	15
DB4505Zn/550	35	1603	15

*: Максимальная нагрузка, учитывающая конструкцию мебели, кг / Maximum load taking into account the design of furniture in kilos

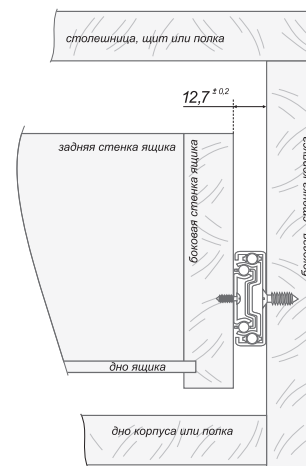


Установка и совмещение на корпус и выдвижной ящик (полку) / Installation and alignment on the Cabinet and drawer (shelf)

Надавив на деблокировочный рычаг (1), снимите внутренние подвижные планки направляющих (2) и закрепите их саморезами (3) к боковым стенкам ящика. В соответствии со схемой присадки закрепите саморезами внешние неподвижные планки направляющих (4) на боковые стенки корпуса. Вставьте ящик внутренними направляющими в подвижные части внешних направляющих в корпусе изделия. Задвиньте ящик до фиксации деблокировочным рычагом. Для снятия ящика также используйте деблокировочный рычаг.



размер size	A	B	C	D	E	F	G	H	I	J
300	300,5	96	-	-	195	113	-	-	249	248
350	350,5	72,5	128	-	245	145	-	-	299	315
400	400,5	128	183,5	-	295	177	292	-	349	380
450	450,5	128	224	-	345	209	-	334	399	446
500	500,5	128	224	288	395	241	359	369	449	496
550	550,5	128	224	320	445	241	383	433	499	546



REVERSE

PUSH+SOFT^{mini}

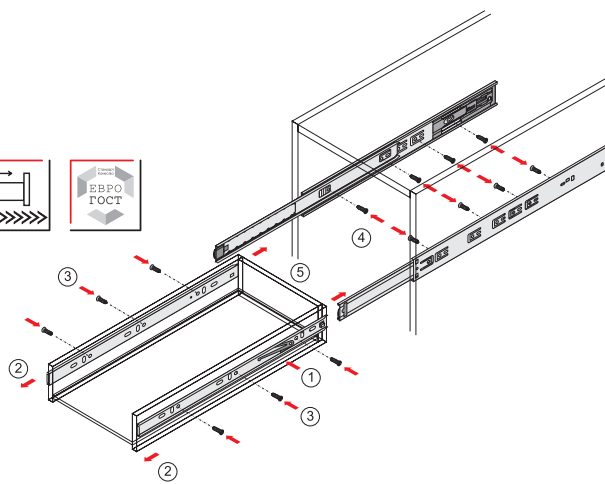


REVERSE MINI DB4518



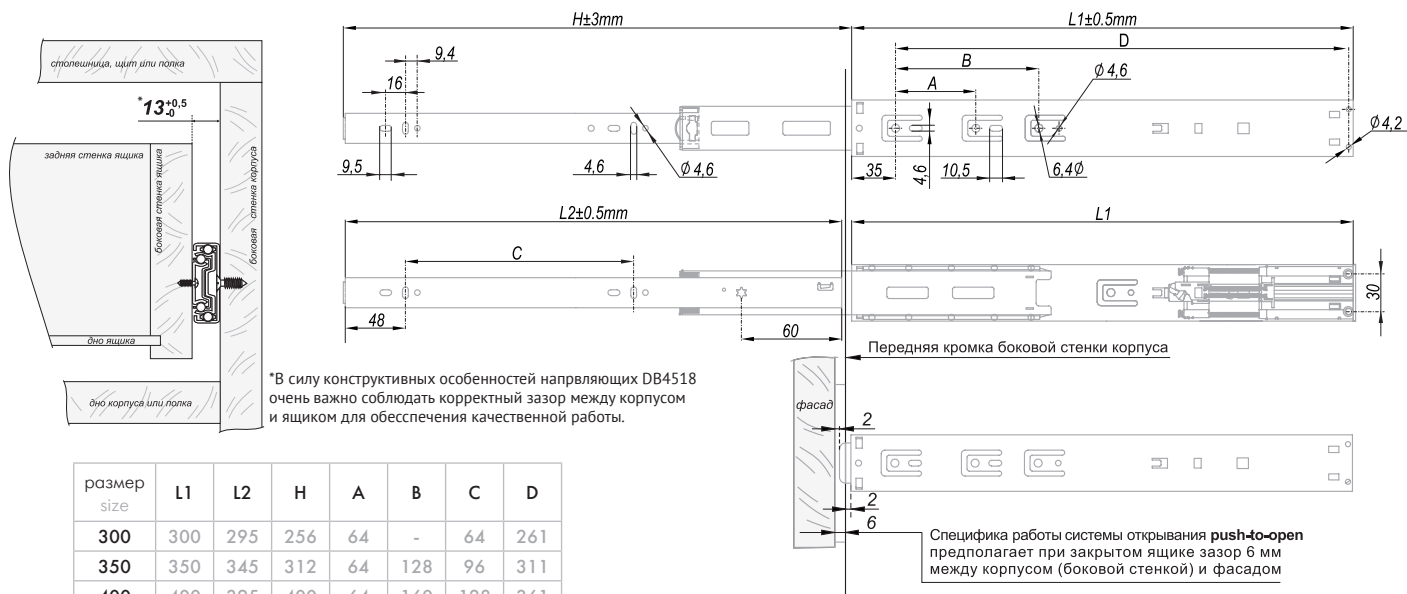
код / code	грузоподъёмность, кг* / maximum load in kilos	комплект / weight of the complete set	упаковка (количество компл.) / packing (quantity of complete sets)
DB4518Zn/300	15	741	15
DB4518Zn/350	20	997	15
DB4518Zn/400	20	1165	15
DB4518Zn/450	25	1316	15
DB4518Zn/500	30	1461	15

*: Максимальная нагрузка, учитывающая конструкцию мебели, кг / Maximum load taking into account the design of furniture in kilos



Установка и совмещение на корпус и выдвижной ящик (полку) / Installation and alignment on the Cabinet and drawer (shelf)

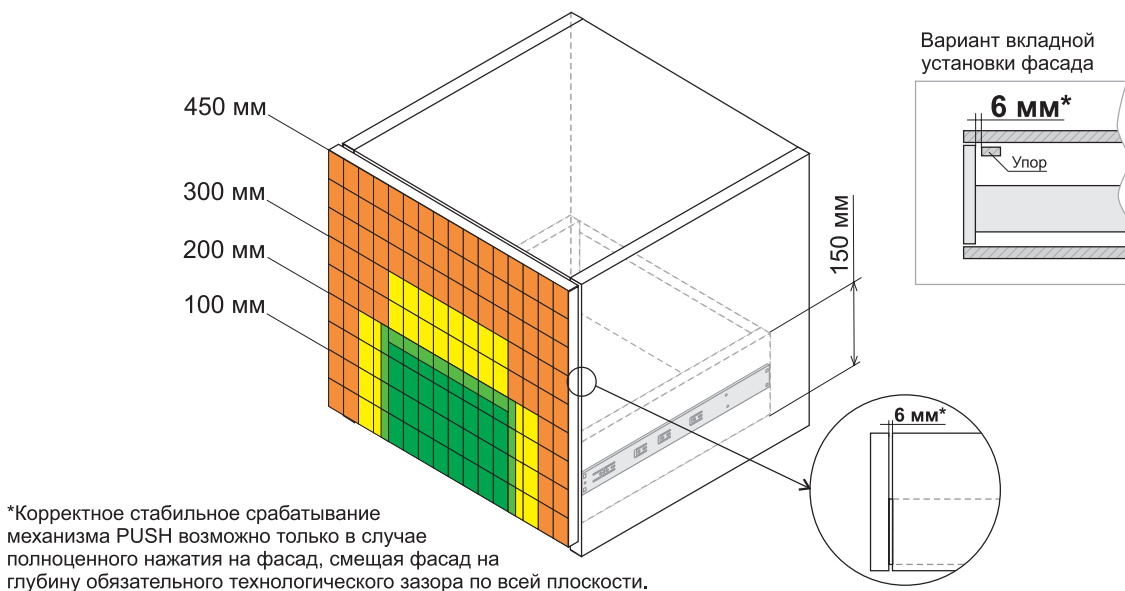
Надав на деблокировочный рычаг (1), снимите внутренние подвижные планки направляющих (2) и закрепите их саморезами (3) к боковым стенкам ящика. В соответствии со схемой присадки закрепите саморезами внешние неподвижные планки направляющих (4) на боковые стенки корпуса. Вставьте ящик внутренними направляющими в подвижные части внешних направляющих в корпусе изделия. Задвиньте ящик (5) до фиксации деблокировочным рычагом. Для снятия ящика также используйте деблокировочный рычаг.



*В силу конструктивных особенностей направляющих DB4518 очень важно соблюдать корректный зазор между корпусом и ящиком для обеспечения качественной работы.

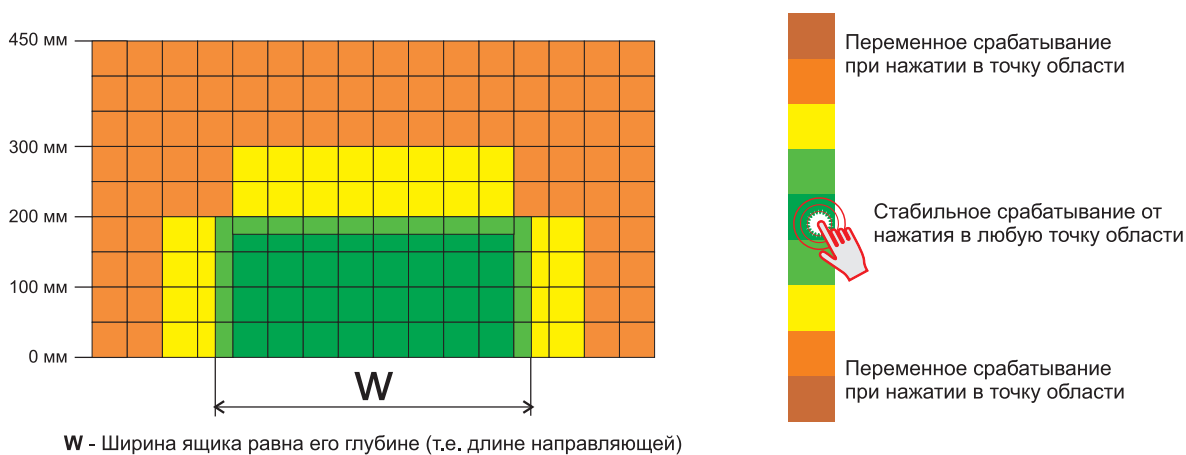
размер size	L1	L2	H	A	B	C	D
300	300	295	256	64	-	64	261
350	350	345	312	64	128	96	311
400	400	395	400	64	160	128	361
450	450	445	450	64	224	192	411
500	500	495	500	64	224	192	461

Область срабатывания направляющих PUSH DB4518 / Response area of push mechanism of DB4518 slides



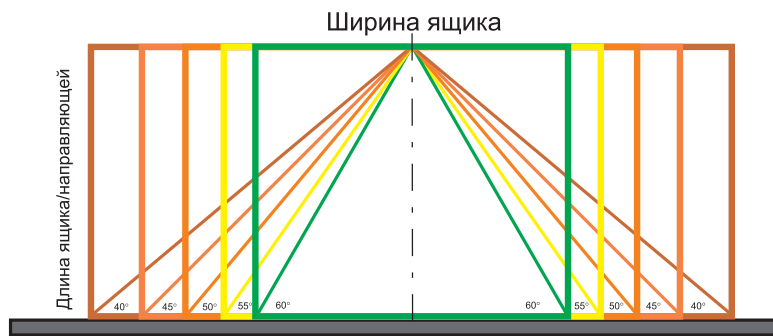
Область срабатывания механизма Push в зависимости от размеров фасада и габарита ящика /

The response area of the Push mechanism, depending from the dimensions on the facade and the dimensions of the drawer

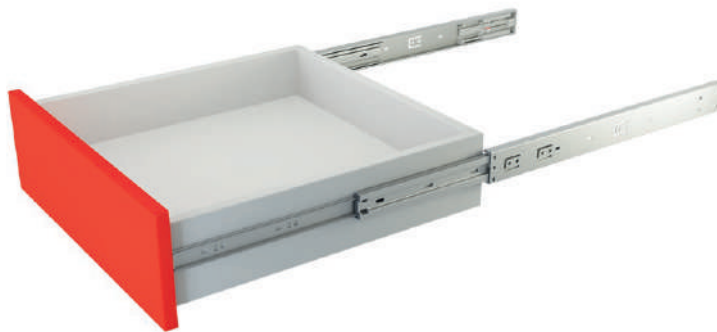


Стабильность срабатывания механизма Push в зависимости от габаритов ящика при воздействии на фасад /

Function stability of the Push mechanism depending on the dimensions of the drawer when the facade is pushed



Область срабатывания, указанная в диаграммах, является справочной, т.к. в каждом конкретном случае моменты, на которые стоит обратить внимание при проектировании, различны.

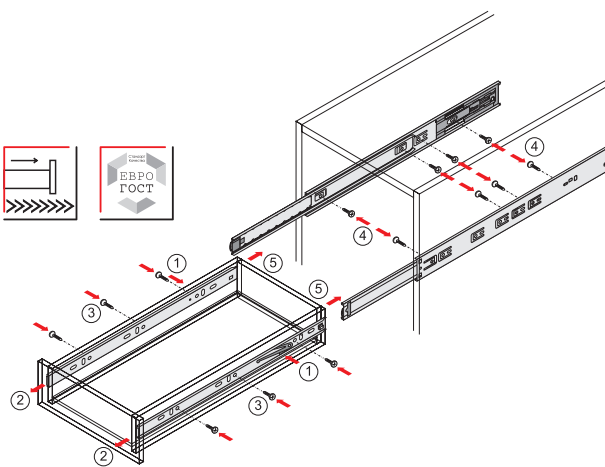


DB4515



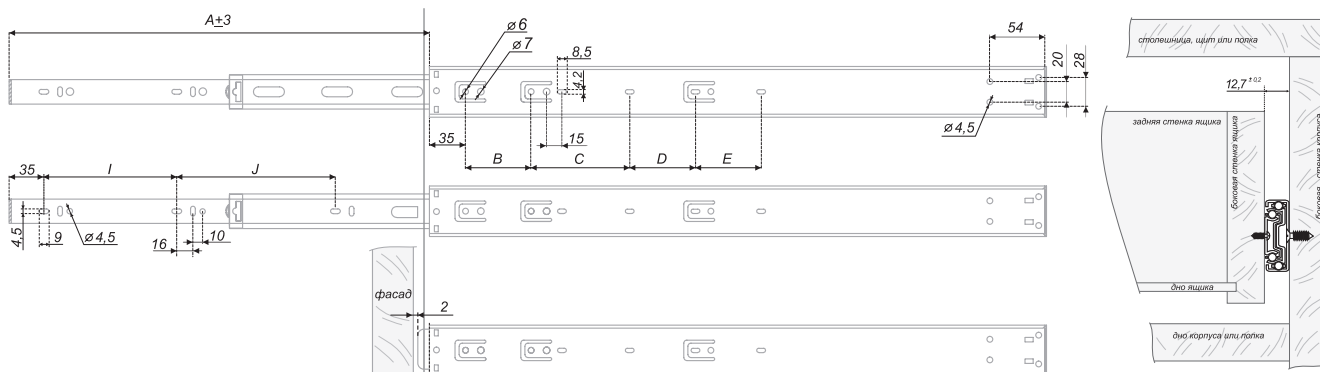
код / code	грузоподъёмность, кг* / maximum load in kilos	комплект / weight of the complete set	упаковка (количество компл.) / packing (quantity of complete sets)
DB4515Zn/300	15	681	15
DB4515Zn/350	20	794	15
DB4515Zn/400	20	926	15
DB4515Zn/450	25	1042	15
DB4515Zn/500	30	1164	15

*: Максимальная нагрузка, учитывающая конструкцию мебели, кг / Maximum load taking into account the design of furniture in kilos



Установка и совмещение на корпус и выдвижной ящик (полку) / Installation and alignment on the Cabinet and drawer (shelf)

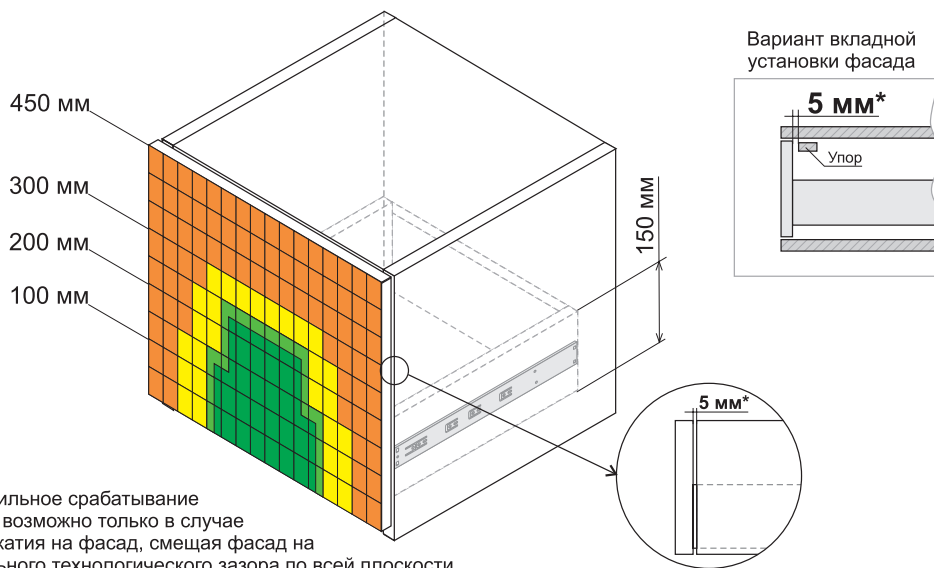
Надавив на деблокировочный рычаг (1), снимите внутренние подвижные планки направляющих (2) и закрепите их саморезами (3) к боковым стенкам ящика. В соответствии со схемой присадки закрепите саморезами внешние неподвижные планки направляющих (4) на боковые стенки корпуса. Вставьте ящик внутренними направляющими в подвижные части внешних направляющих в корпусе изделия. Задвиньте ящик (5) до фиксации деблокировочным рычагом. Для снятия ящика также используйте деблокировочный рычаг.



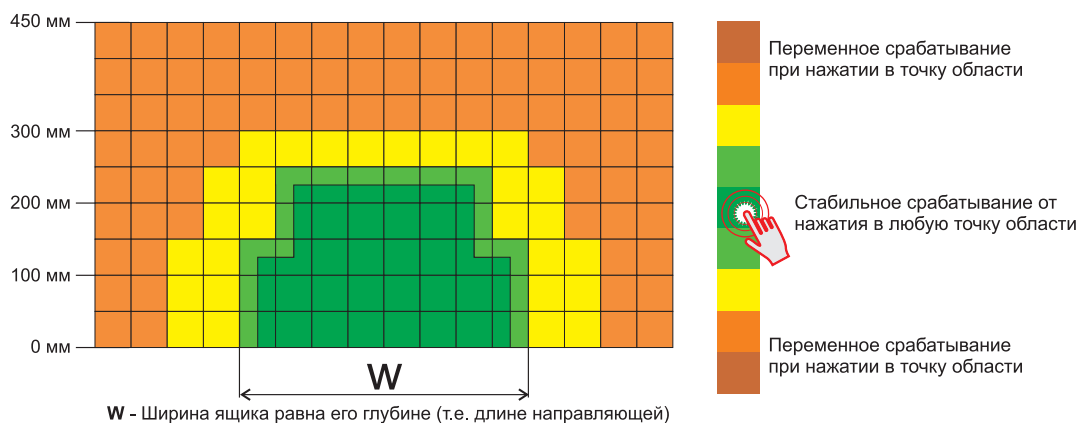
специфика работы системы открывания push-to-open предполагает при закрытом ящике зазор 5 мм между корпусом (боковой стенкой) и фасадом

размер size	A	B	C	D	E	I	J
300	272	64	-	-	-	96	96
350	352	64	96	-	-	96	128
400	403	64	96	-	-	128	160
450	450	64	96	64	-	160	160
500	500	64	96	64	64	192	192

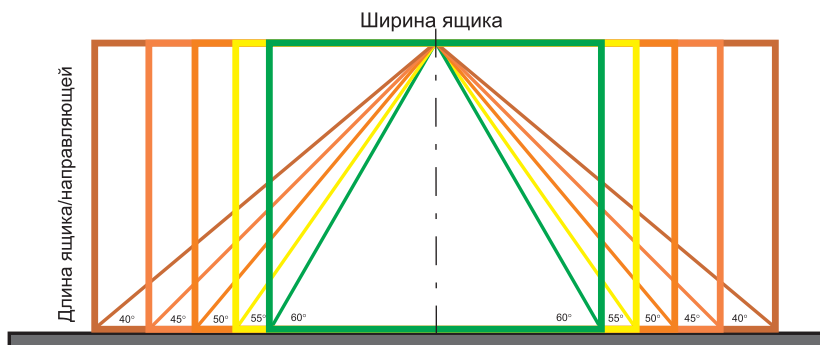
Область срабатывания направляющих PUSH DB4515 /
 Response area of push mechanism of DB4515 slides



Область срабатывания механизма Push в зависимости от размеров фасада и габарита ящика /
 The response area of the Push mechanism, depending from the dimensions on the facade and the dimensions of the drawer



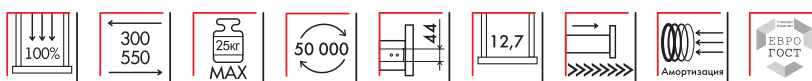
Стабильность срабатывания механизма Push в зависимости от габаритов ящика при воздействии на фасад /
 Function stability of the Push mechanism depending on the dimensions of the drawer when the facade is pushed



Область срабатывания, указанная в диаграммах, является справочной, т.к. в каждом конкретном случае моменты, на которые стоит обратить внимание при проектировании, различны.



DB4512

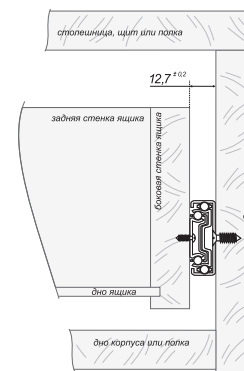
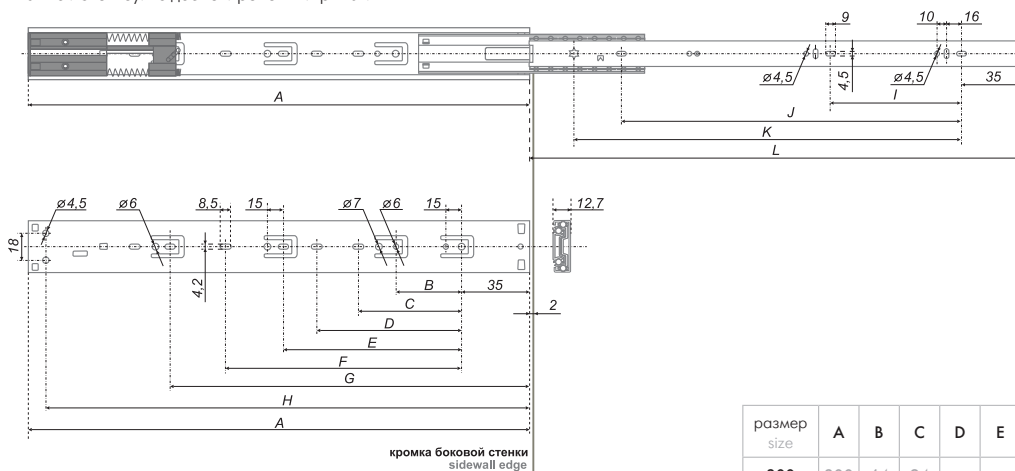
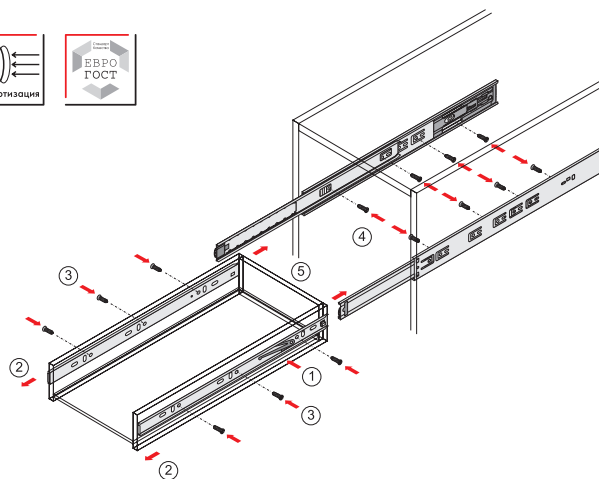


код / code	грузоподъемность, кг* / maximum load in kilos	комплект / weight of the complete set	упаковка (количество компл.) / packing (quantity of complete sets)
DB4512Zn/300	15	700	15
DB4512Zn/350	20	837	15
DB4512Zn/400	20	960	15
DB4512Zn/450	25	1091	15
DB4512Zn/500	30	1213	15
DB4512Zn/550	30	1333	15

*: Максимальная нагрузка, учитывающая конструкцию мебели, кг / Maximum load taking into account the design of furniture in kilos

Установка и совмещение на корпус и выдвижной ящик (полку) / Installation and alignment on the Cabinet and drawer (shelf)

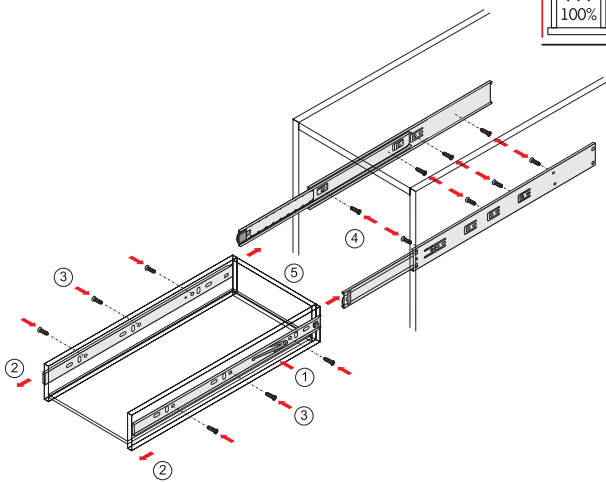
Надавив на деблокировочный рычаг (1), снимите внутренние подвижные планки направляющих (2) и закрепите их саморезами (3) к боковым стенкам ящика. В соответствии со схемой присадки закрепите саморезами внешние неподвижные планки направляющих (4) на боковые стенки корпуса. Вставьте ящик внутренними направляющими в подвижные части внешних направляющих в корпусе изделия. Задвиньте ящик до фиксации деблокировочным рычагом. Для снятия ящика также используйте деблокировочный рычаг.



размер size	A	B	C	D	E	F	G	H	I	J	K	L
300	300	64	94	-	-	-	-	265	-	-	224	220
350	350	64	94	-	-	-	-	315	96	-	256	318
400	400	64	94	-	160	-	-	365	128	-	320	400
450	450	64	94	160	224	-	-	415	160	-	352	450
500	500	64	94	160	224	-	323	465	192	352	416	500
550	550	64	94	160	224	288	-	515	192	384	448	546
600	550	64	94	160	224	288	387	565	224	448	512	600



DB4504

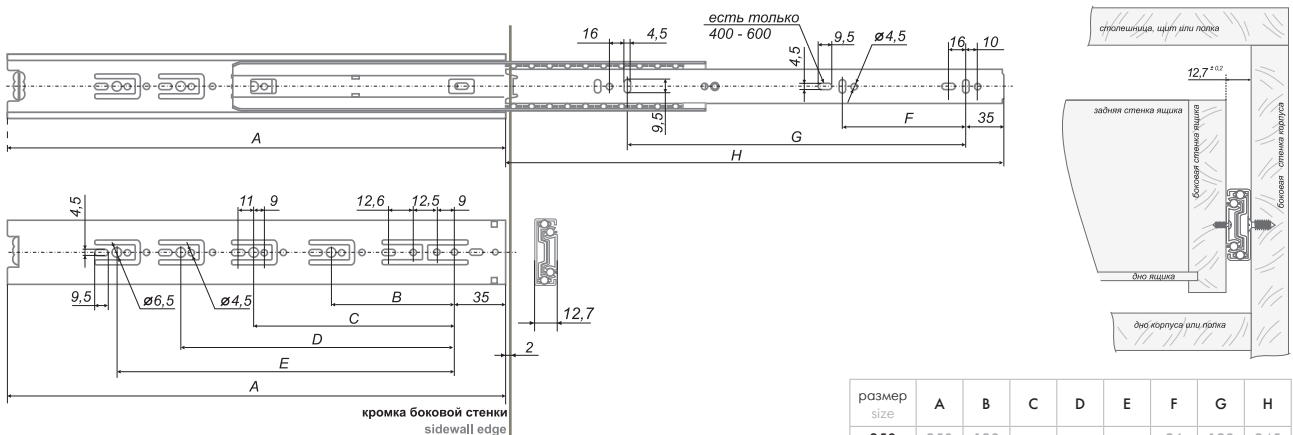


код / code	грузоподъёмность, кг* / maximum load in kilos	комплект / weight of the complete set	упаковка (количество компл.) / packing (quantity of complete sets)
DB4504Zn/250	25	570	15
DB4504Zn/300	25	680	15
DB4504Zn/350	25	791	15
DB4504Zn/400	30	892	15
DB4504Zn/450	30	1028	15
DB4504Zn/500	30	1141	15
DB4504Zn/550	30	1268	15
DB4504Zn/600	30	1384	15
DB4504Zn/700	30	1624	15

*: Максимальная нагрузка, учитывающая конструкцию мебели, кг / Maximum load taking into account the design of furniture in kilos

Установка и совмещение на корпус и выдвижной ящик (полку) / Installation and alignment on the Cabinet and drawer (shelf)

Надавив на деблокировочный рычаг (1), снимите внутренние подвижные планки направляющих (2) и закрепите их саморезами (3) к боковым стенкам ящика. В соответствии со схемой присадки закрепите саморезами внешние неподвижные планки направляющих (4) на боковые стенки корпуса. Вставьте ящик внутренними направляющими в подвижные части внешних направляющих в корпусе изделия. Задвиньте ящик до фиксации деблокировочным рычагом. Для снятия ящика также используйте деблокировочный рычаг.



размер size	A	B	C	D	E	F	G	H
250	250	128	-	-	-	96	198	245
300	300	128	224	-	-	96	227	295
350	350	128	224	-	-	96	277	345
400	400	128	224	320	-	128	327	395
450	450	128	224	352	-	128	377	445
500	500	128	224	320	416	128	427	495
550	550	128	224	352	448	128	477	545
600	600	128	224	352	480	128	527	595
700	700	128	224	352	480	128	527	695

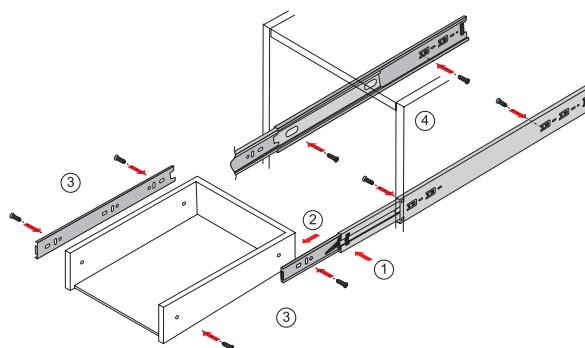


DB4501



код / code	грузоподъёмность, кг* / maximum load in kilos	комплект / weight of the complete set	упаковка (количество компл.) / packing (quantity of complete sets)
DB4501Zn/250	10	514	15
DB4501Zn/300	15	623	15
DB4501Zn/350	15	731	15
DB4501Zn/400	20	855	15
DB4501Zn/450	20	968	15
DB4501Zn/500	25	1088	15
DB4501Zn/550	25	1192	15
DB4501Zn/600	25	1295	15

*: Максимальная нагрузка, учитывающая конструкцию мебели, кг / Maximum load taking into account the design of furniture in kilos



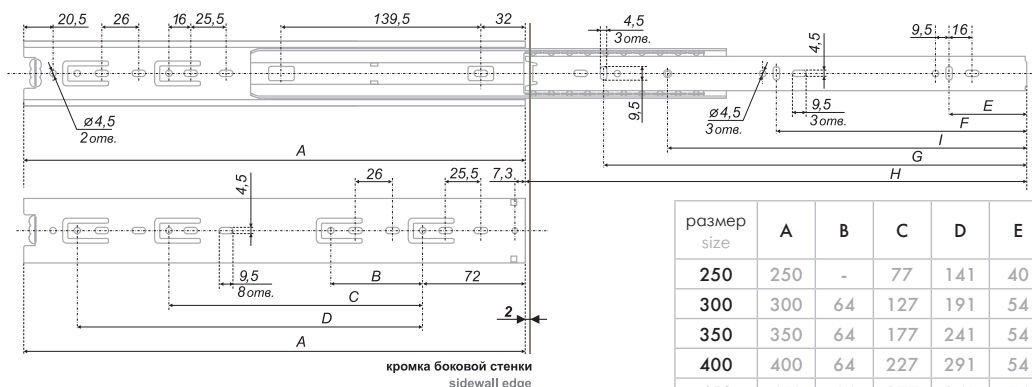
Установка и совмещение на корпус и выдвижной ящик / Installation and alignment on the Cabinet and drawer

С помощью деблокировочного рычага (1) снять внутренние направляющие (2), смонтировать внутренние направляющие к боковым стенкам ящика (3), внешние направляющие прикрепить к боковым стенкам корпуса (4), вставить внутренние направляющие во внешние, задвинуть ящик до фиксации деблокировочным рычагом.

Для снятия ящика также использовать деблокировочный рычаг (1).

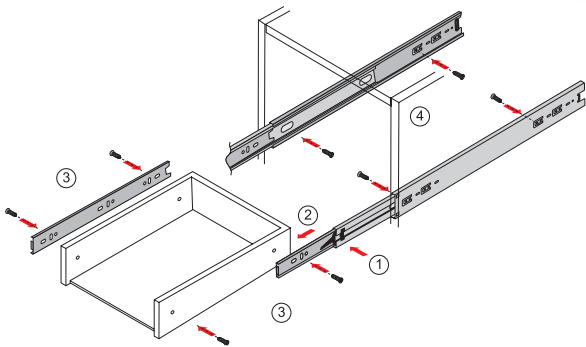
Use the release lever (1) to remove the internal guides (2) and then fix them to the side walls of the drawer (3). Attach the outer guides to the side walls of the frame (4), insert internal guides into the outer ones, and slide the drawer back until locking by release lever.

The release lever (1) can also be used to remove the drawer.



Примечание: предельно допустимое отклонение приведенных размеров +/- 0,5 мм.
The note: maximum permissible deviation of the resulted sizes +/- 0,5 mm.

размер size	A	B	C	D	E	F	G	H	I
250	250	-	77	141	40	123,5	207	253	188
300	300	64	127	191	54	148,5	244	303	228
350	350	64	177	241	54	173,5	294	353	248
400	400	64	227	291	54	198,5	344	403	278
450	450	64	277	341	54	223,5	394	453	298
500	500	64	327	391	54	248,5	444	503	328
550	550	64	377	441	54	273,5	494	553	353
600	600	64	427	491	54	298,5	544	603	378



DB3501



Установка и совмещение на корпус и выдвижной ящик / Installation and alignment on the Cabinet and drawer

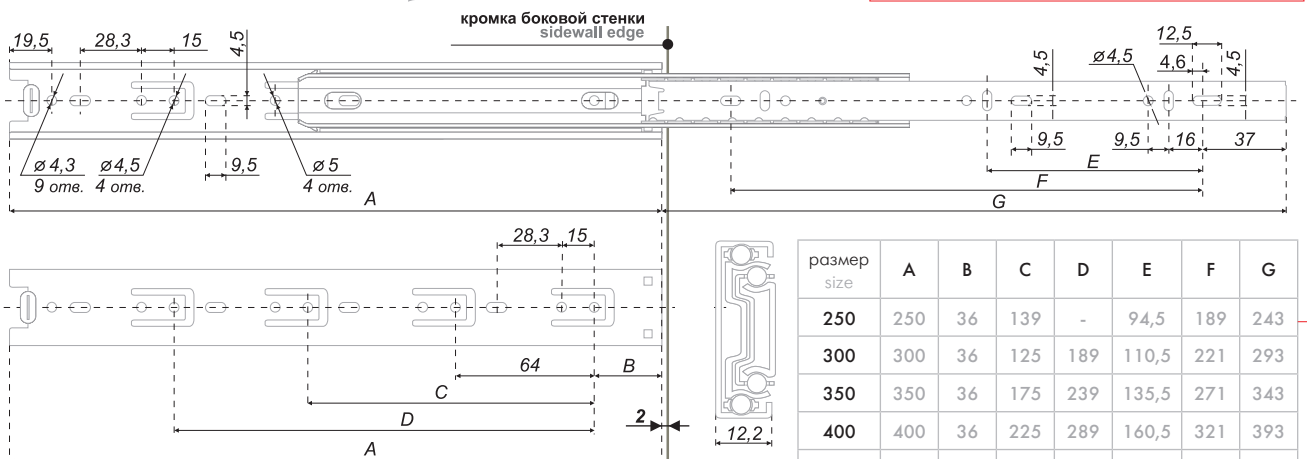
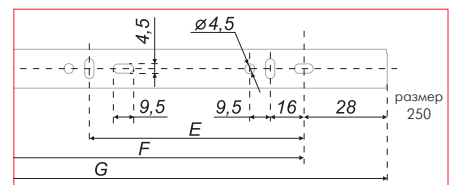
С помощью деблокировочного рычага (1) снять внутренние направляющие (2), смонтировать внутренние направляющие к боковым стенкам ящика (3), внешние направляющие прикрепить к боковым стенкам корпуса (4), вставить внутренние направляющие во внешние, задвинуть ящик до фиксации деблокировочным рычагом. Для снятия ящика также использовать деблокировочный рычаг (1).

Use the release lever (1) to remove the internal guides (2) and then fix them to the side walls of the drawer (3). Attach the outer guides to the side walls of the frame (4), insert internal guides into the outer ones, and slide the drawer back until locking by release lever. The release lever (1) can also be used to remove the drawer.

грузоподъемность, кг* / maximum load in kilos
комплект / weight of the complete set
упаковка (количество компл.) / packing (quantity of complete sets)

код / code	грузоподъемность, кг* / maximum load in kilos	комплект / weight of the complete set	упаковка (количество компл.) / packing (quantity of complete sets)
DB3501Zn/250	10	386	20
DB3501Zn/300	10	470	20
DB3501Zn/350	15	548	20
DB3501Zn/400	15	619	20
DB3501Zn/450	20	685	20
DB3501Zn/500	20	781	20
DB3501Zn/550	20	852	20

*: Максимальная нагрузка, учитывающая конструкцию мебели, кг / Maximum load taking into account the design of furniture in kilos



Примечание: предельно допустимое отклонение приведенных размеров +/- 0,5 мм.
 The note: maximum permissible deviation of the resulted sizes +/- 0,5 mm.

размер size	A	B	C	D	E	F	G
250	250	36	139	-	94,5	189	243
300	300	36	125	189	110,5	221	293
350	350	36	175	239	135,5	271	343
400	400	36	225	289	160,5	321	393
450	450	36	275	339	185,5	371	443
500	500	36	325	389	210,5	421	493
550	550	36	375	439	235,5	471	543

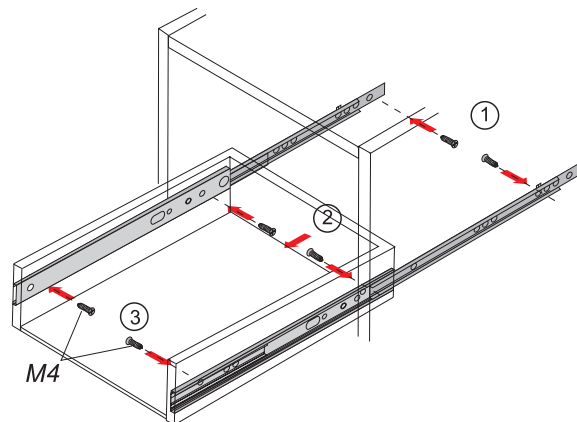


DB1711



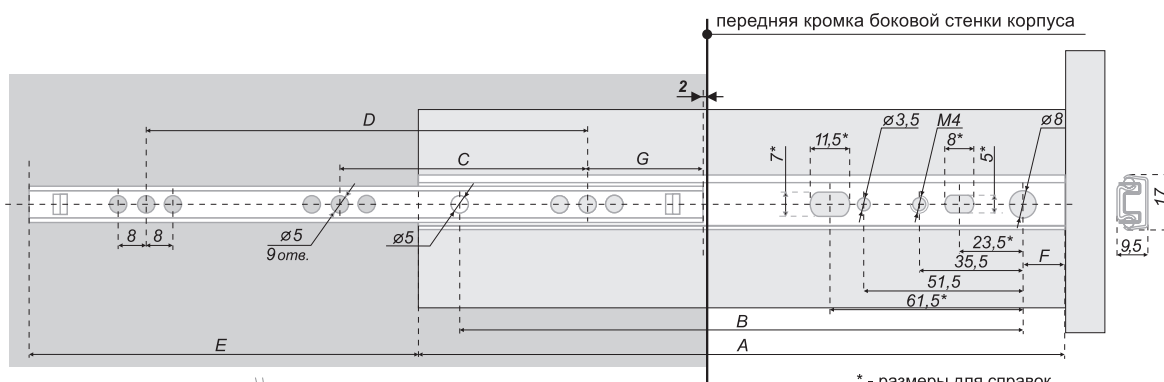
код / code	грузоподъёмность, кг* / maximum load in kilos	комплект / weight of the complete set	упаковка (количество компл.) / packing (quantity of complete sets)
DB1711Zn/250	10	136	25
DB1711Zn/300	12	171	25
DB1711Zn/310	12	175	25
DB1711Zn/350	12	200	25

*: Максимальная нагрузка, учитывающая конструкцию мебели, кг / Maximum load taking into account the design of furniture in kilos

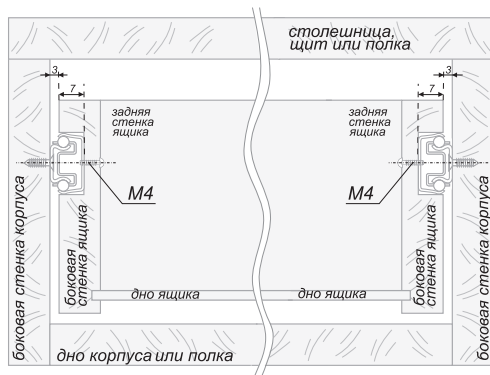


Установка и совмещение на корпус и выдвижной ящик (полку) / Installation and alignment on the Cabinet and drawer (shelf)

(1) Прикрепить направляющие узкими частями к боковым стенкам корпуса, совместив отверстия в узкой подвижной части с отверстиями в широкой части. (2) Выдвинуть широкие части направляющих полностью, (3) вставить между ними ящик (полку) и прикрутить винтом M4.

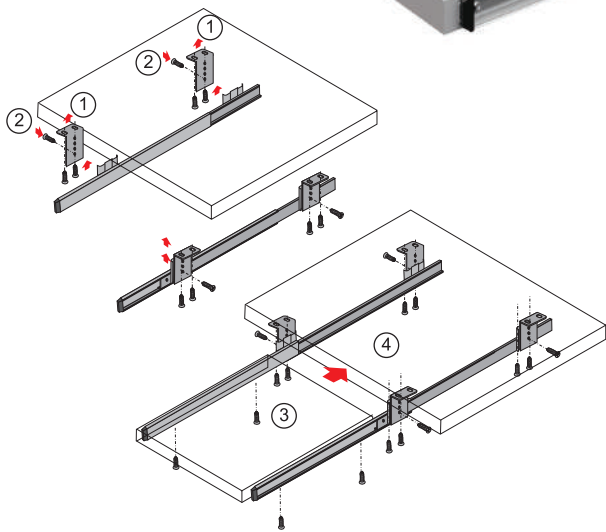
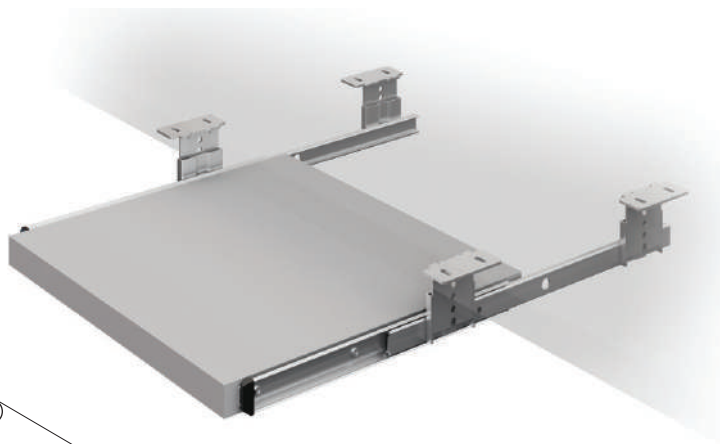


* - размеры для справок

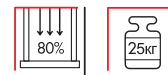


Примечание: предельно допустимое отклонение приведенных размеров +/- 0,5 мм.
The note: maximum permissible deviation of the resulted sizes +/- 0,5 mm.

размер size	A	B	C	D	E	F	G
250	250	226	91	182	178	12	34
300	300	276	116	232	203	12	34
310	310	290	128	256	213	10	27
350	350	326	141	282	253	12	34



DB3521



комплект / weight of the complete set

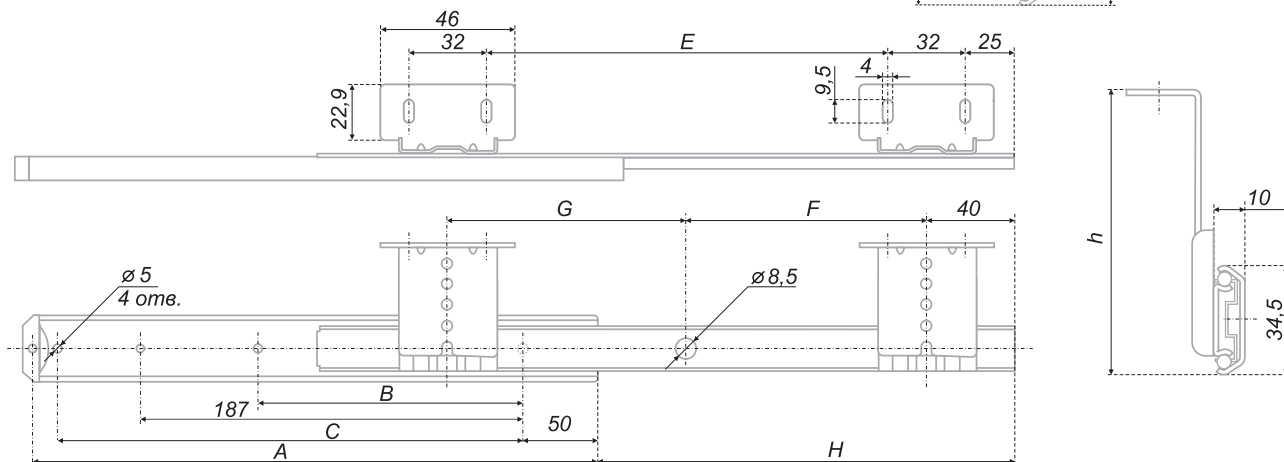
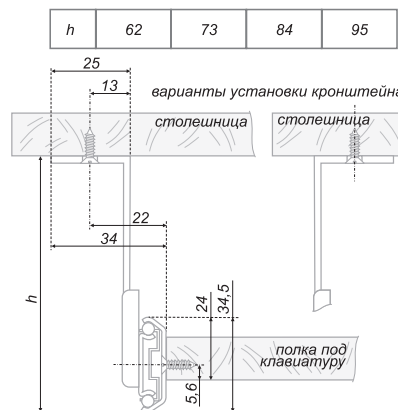
упаковка (количество компл.) / packing (quantity of complete sets)

код / code	комплект / weight of the complete set	упаковка (количество компл.) / packing (quantity of complete sets)
DB3521Zn/350	698	25

Установка и совмещение на корпус и выдвижной ящик / Installation and alignment on the Cabinet and drawer

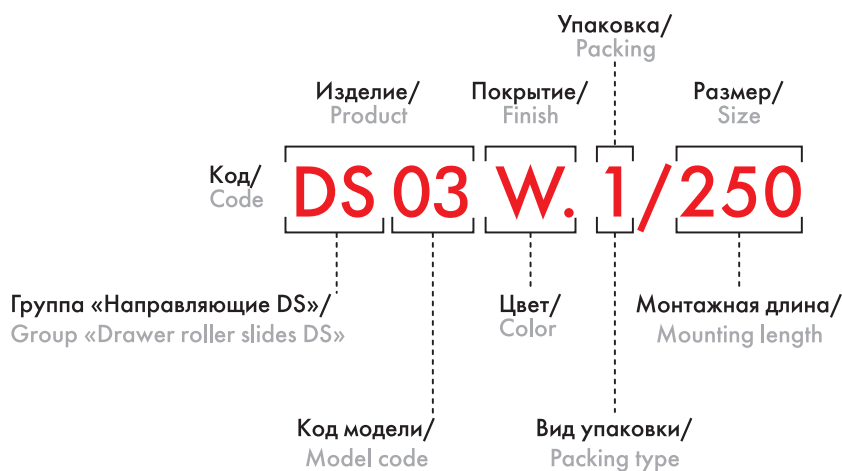
Прикрепить шурупами крепёжные уголки к столешнице (1). Смонтировать на уголки с помощью винтов направляющие на нужную высоту (2). Выдвинуть направляющие и прикрепить на них шурупами выдвижную полку (3). Задвинуть полку под столешницу (4).

Fix the fastening angle brackets to the tabletop (1) with the screws. Use the screws to mount the guides onto the angle brackets at the required level (2). Pull the guides out and fix the sliding tray (3) onto the guides with the screws. Slide the tray back under the tabletop (4).



Примечание: предельно допустимое отклонение приведенных размеров +/- 0,5 мм.
The note: maximum permissible deviation of the resulted sizes +/- 0,5 mm.

размер size	A	B	C	E	F	G	H
350	350	93	287	220	127	124	228



Основные цветовые решения / Basic colors

□ W
белый / white

вид упаковки / packing type	значение / value
1	комплект без индивидуальной упаковки / complete set without individual packing

код модели / model code	значение / value
03	направляющие роликовые, выдвижной механизм одинарный, неполного выдвижения, с самозатягиванием, двойным останом (защитой от выкатывания), ролик цельный, материал ролика ABS, max вес на пару до 10 кг / roller tracks, the draw out mechanism is single, of partial move out with self-tightening, double stop and overrun protection, the roller is integral, material - ABS, max weight for two until 10 kg



частичное выдвижение / partial extension



защита от выпадения / failure protection



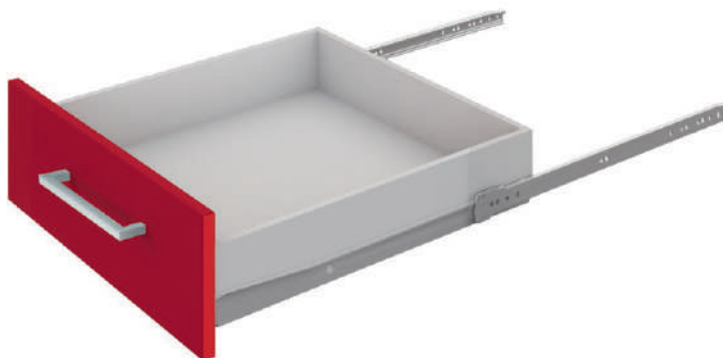
защита от выкатывания / rolling out protection



максимальная нагрузка в кг /
maximum load in kilos



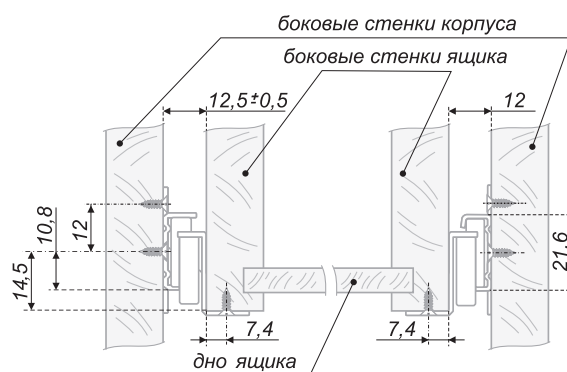
диапазон длины направляющей /
a range of lengths



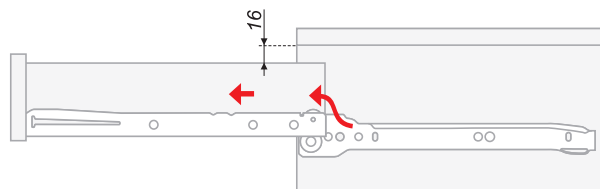
DS03



код / code	комплект / weight of the complete set	упаковка (кол-во компл.) / packing (quantity of complete sets)
<input type="checkbox"/> DS 03W.1/250	165	25
<input type="checkbox"/> DS 03W.1/300	199	25
<input type="checkbox"/> DS 03W.1/350	229	25
<input type="checkbox"/> DS 03W.1/400	260	25
<input type="checkbox"/> DS 03W.1/450	292	25
<input type="checkbox"/> DS 03W.1/500	324	25



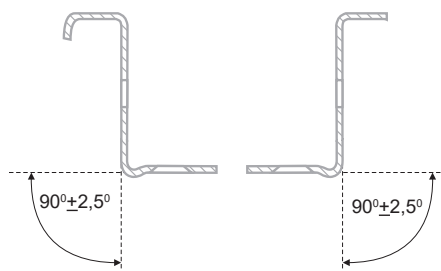
Снятие выдвижного ящика / Removal of a drawer

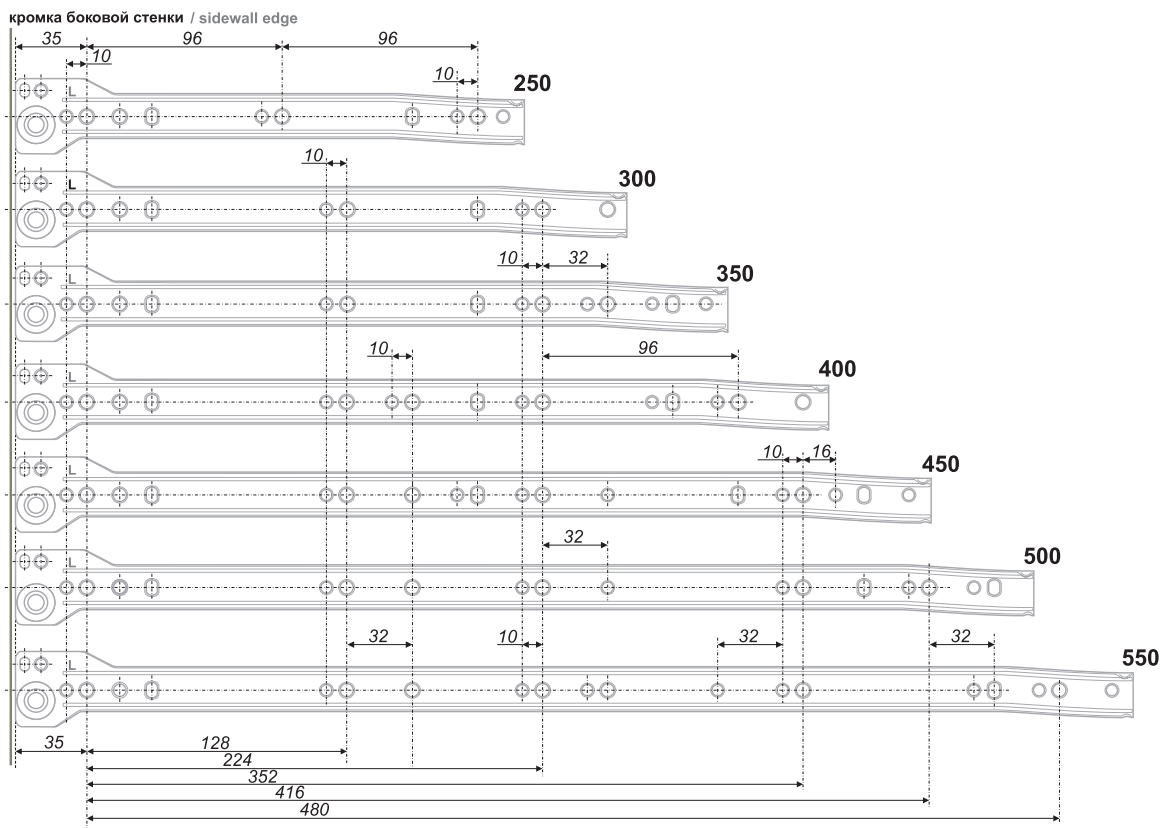
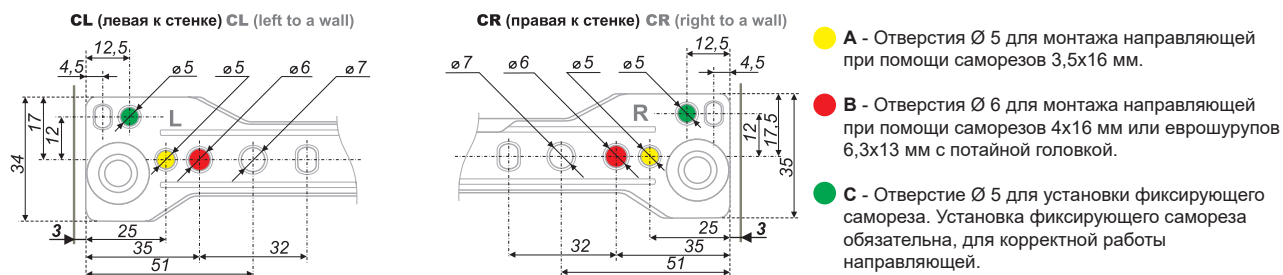


Добавьте вашему выдвижному ящику комфорта с опциональным доводчиком DM02 стр. 297 / Add more comfort to your drawer with an optional soft-close mechanism DM02 (page 297)



Дополнительные ребра жёсткости / Additional stiffening bars

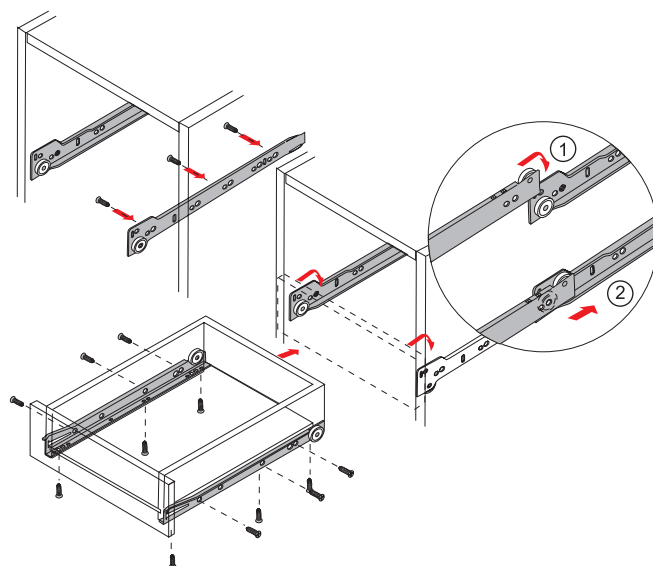




Установка и совмещение на корпус и выдвижной ящик / Installation and alignment on the Cabinet and drawer

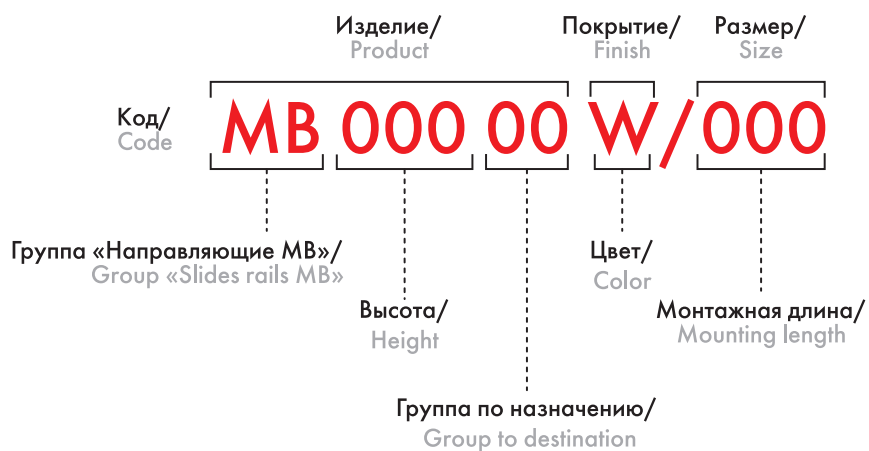
Прикрепить направляющие CL и CR к боковым стенкам корпуса. На направляющие смонтировать дно ящика. Вставить ролики направляющих, смонтированных на ящик, в пазы направляющих CL и CR (1), задвинуть ящик (2).

Attach the CL and CR guides to the side walls of the frame. Then mount the bottom plate of the drawer onto the guides with the fillet. Insert the guide rollers mounted on the drawer into the CL and CR guide grooves (1) and slide the drawer (2) into its place.



Примечание: предельно допустимое отклонение приведенных размеров +/- 0,5 мм
The note: maximum permissible deviation of the resulted sizes +/- 0,5 mm

*Установку производить с отступом 3 мм от кромки боковой стенки
 *Mount with a 3 mm shift from the side wall edge

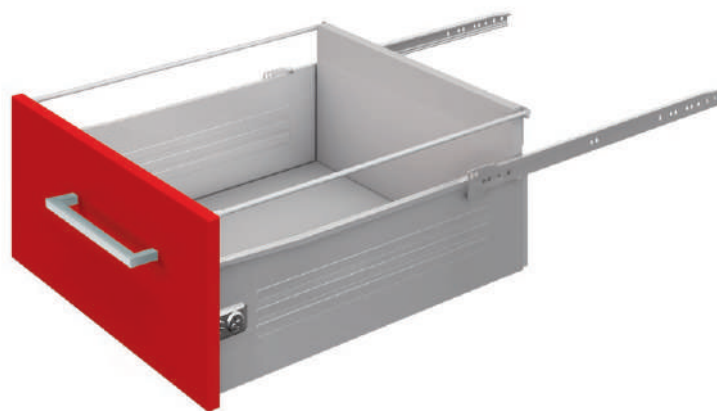


Основные цветовые решения / Basic colors

- Gг
серый / grey
- W
белый / white

высота / height	значение / value
054	54 mm
086	86 mm
150	150 mm
000	комплектующие для направляющих MB / accessories for roller slide rails MB

группа по назначению / group destination	значение / value
01-20	крепление фиксатора фасада на шурупы (саморезы) / fastening of a clamp of a facade on screws (self-tapping screw)





MB00081

Продольный рейлинг / Longitudinal railing

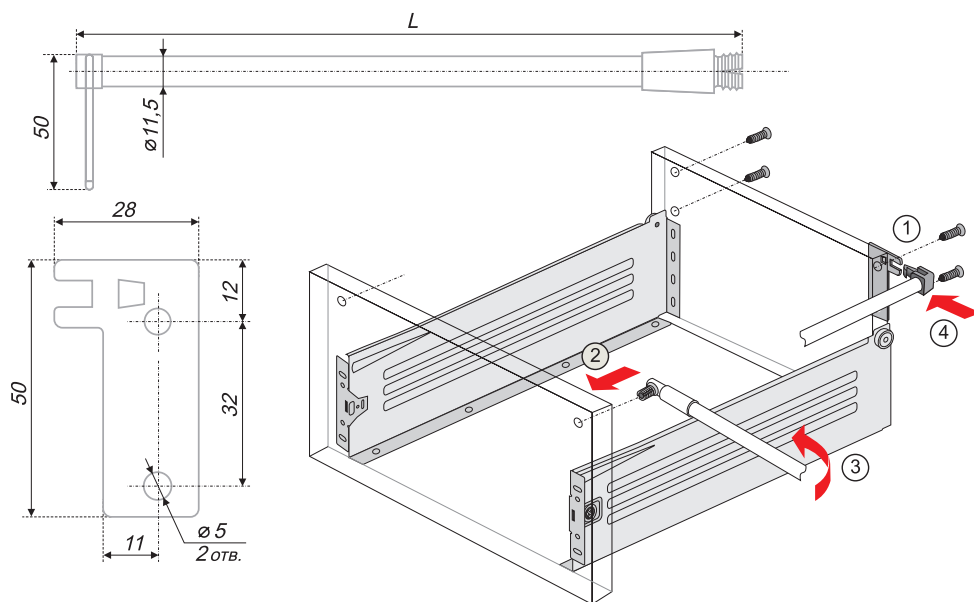
Установка и совмещение на корпус и выдвижной ящик / Installation and alignment on the cabinet and drawer

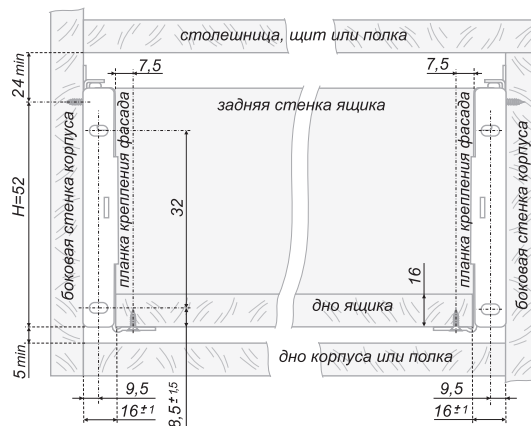
Диаметр сверления фасада под распорку (дюбель) 10,5 мм, глубина сверления 14 мм. Крепление планки к задней части ящика рекомендуется производить шурупами с резьбой диаметром 4 мм, выбор длины шурупов определяется толщиной плиты. Регулировка рейлинга производится путем вращения штанги по часовой стрелке (уменьшение длины) или против (увеличение) /

The diameter of the front wall drilling for the spacer (dowel) amounts to 10,5 mm, the drilling depth amounts to 16 mm. It is recommended to attach the plate to the rear of the drawer using screws with the thread 4 mm in diameter. The length of the screws to be used depends on the plate thickness. The railing is adjusted by arm rotation CW (shortening) or CCW (elongation).

код / code		комплект / weight of the complete set	упаковка (количество компл.) / packing (quantity of complete sets)
	- MB00081W/450	311	50
	MB00081GR/500 MB00081W/500	338	50

	L
450	458
500	510





MB05401



код / code	комплект / weight of the complete set	упаковка (кол-во компл.) / packing (quantity of complete sets)
<input type="checkbox"/> MB05401W/450	731	10
<input type="checkbox"/> MB05401W/500	811	10

Добавьте вашему выдвижному ящику комфорта с опциональным доводчиком DM02 стр. 297 / Add more comfort to your drawer with an optional soft-close mechanism DM02 (page 297)



Размеры дна ящика / Dimensions of the bottom drawer

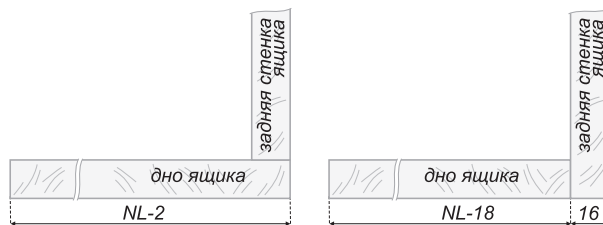
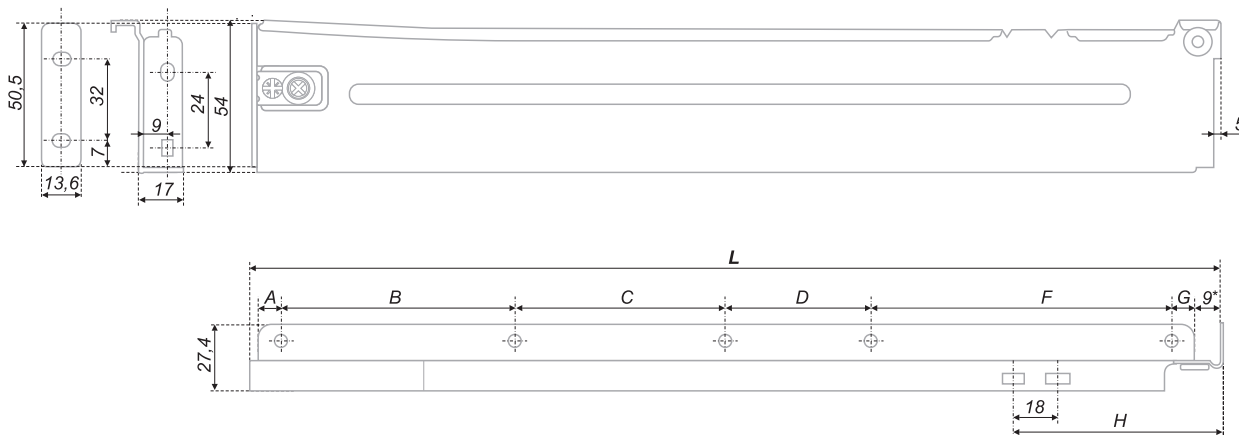


Таблица значений для направляющих MB05401 / The table of values for slide rails MB05401

размер NL size NL	L	A	B	C	D	F	G	H
450	448	8,4	128	160	-	128	8,4	76
500	498	8,4	128	105	105	128	8,4	83

Элемент крепления передней панели / Element fastening the forward panel

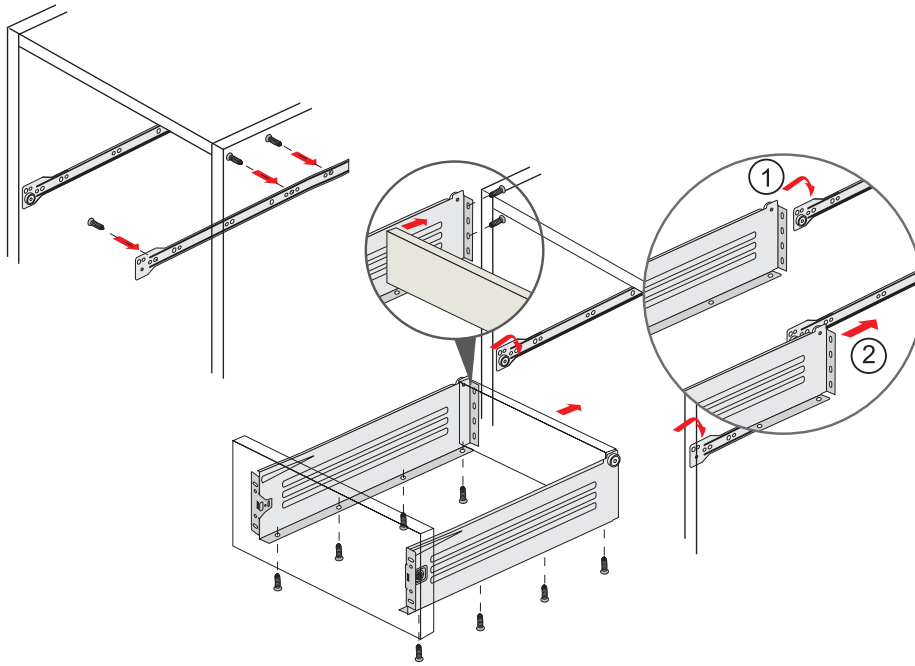


Примечание: предельно допустимое отклонение приведенных размеров +/- 0,5 мм / The note: maximum permissible deviation of the resulted sizes +/- 0,5 mm

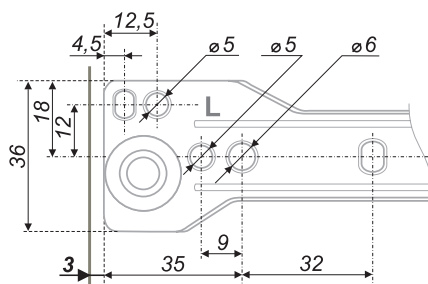
Установка и совмещение на корпус и выдвижной ящик / Installation and alignment on the Cabinet and drawer

Прикрепить направляющие CL и CR к боковым стенкам корпуса. На направляющие MB смонтировать дно ящика, заднюю стенку и фасад. Вставить ролики направляющих MB в пазы направляющих CL и CR (1), задвинуть ящик.

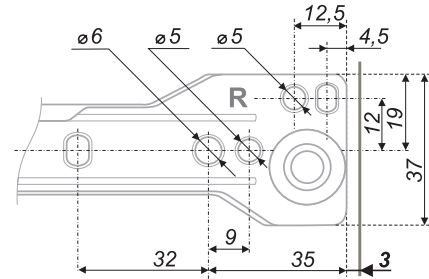
Fasten the CL and CR guides to the side walls of the frame. Then mount the bottom plate, back plate, and front plate of the drawer onto the MB guides. Insert the MB guide rollers into the CL and CR guide grooves (1) and slide the drawer (2) into its place.



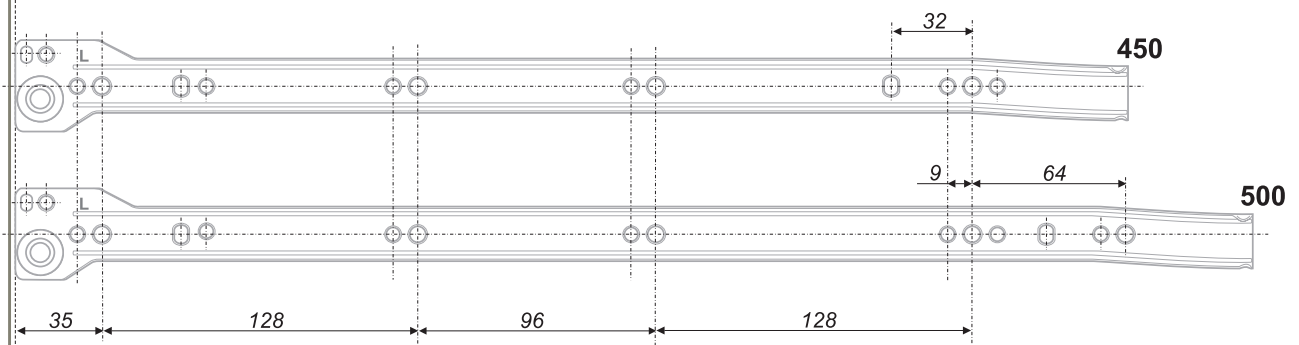
CL (левая к стенке) CL (left to a wall)

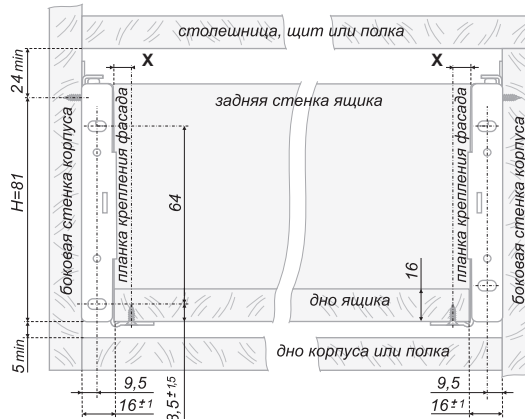
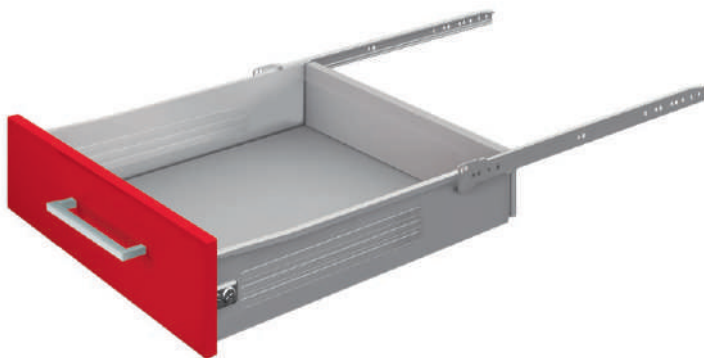


CR (правая к стенке) CR (right to a wall)



кромка боковой стенки* / sidewall edge*





MB08601



код / code	код / code	комплект / weight of the complete set	упаковка (кол-во компл.) / packing (quantity of complete sets)
<input type="checkbox"/>	MB08601W/400	900	10
<input type="checkbox"/>	MB08601W/450	1000	10
<input type="checkbox"/>	MB08602GR/500 MB08601W/500	1090	10

Размеры дна ящика / Dimensions of the bottom drawer

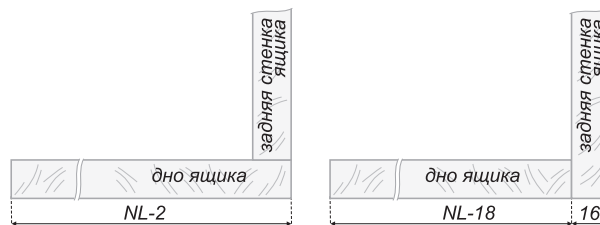


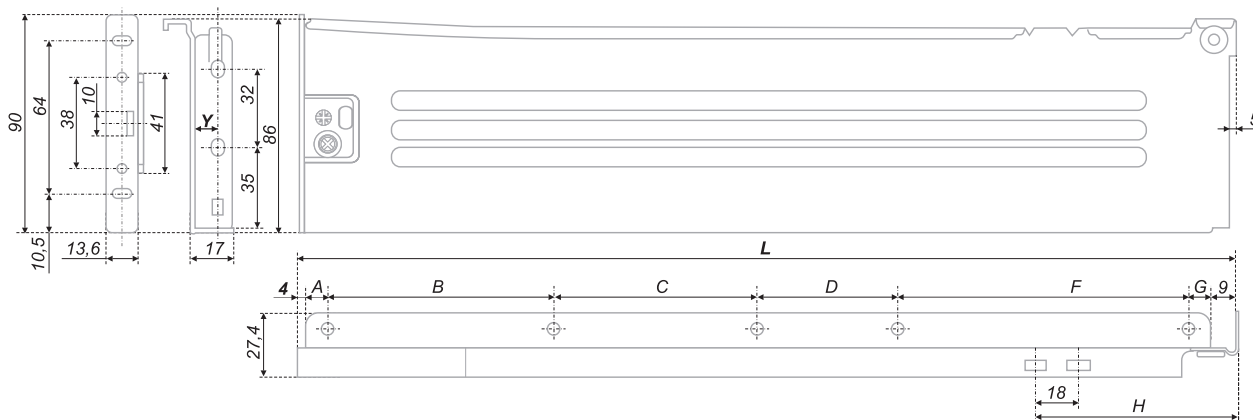
Таблица значений для направляющих MB08601 /
The table of values for slide rails MB08601

размер NL size NL	L	A	B	C	D	F	G	H	X	Y
400	398	8,4	96	87	87	96	8,4	66	9,5	9
450	448	8,4	128	160	-	128	8,4	76	9,5	9
MB08601W/500	498	8,4	128	105	105	128	8,4	83	9,5	9
MB08602GR/500	498	33	352	-	-	-	-	83	7,5	11

Добавьте вашему выдвижному ящику комфорта с опциональным доводчиком DM02 стр. 297 /
Add more comfort to your drawer with an optional soft-close mechanism DM02 (page 297)



Элемент крепления передней панели /
Element fastening the forward panel

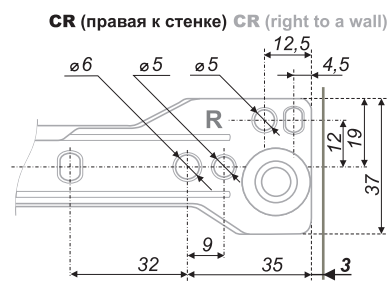
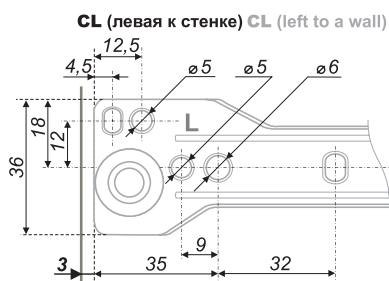
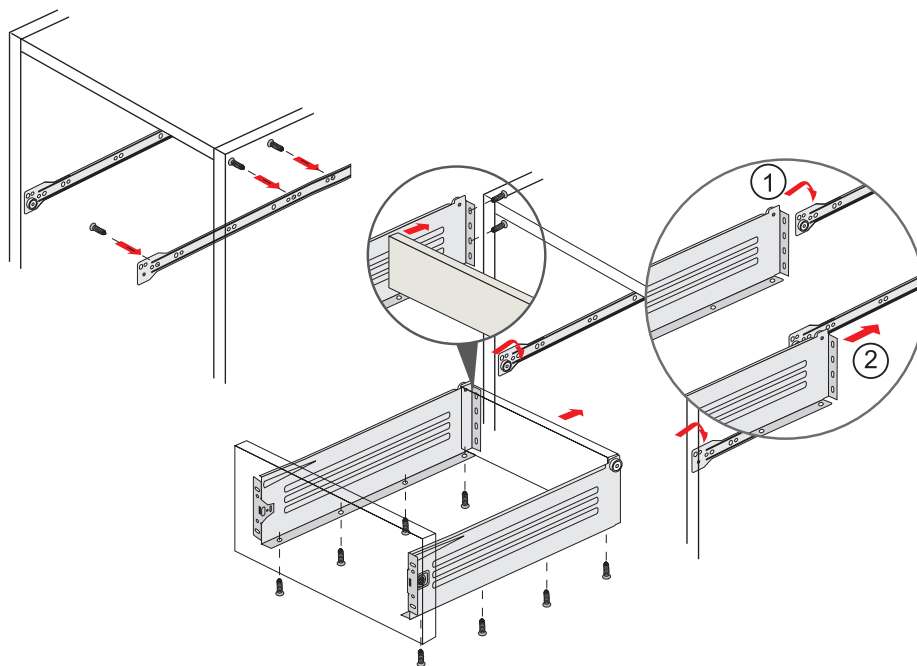


Примечание: предельно допустимое отклонение приведенных размеров +/- 0,5 мм / The note: maximum permissible deviation of the resulted sizes +/- 0,5 мм

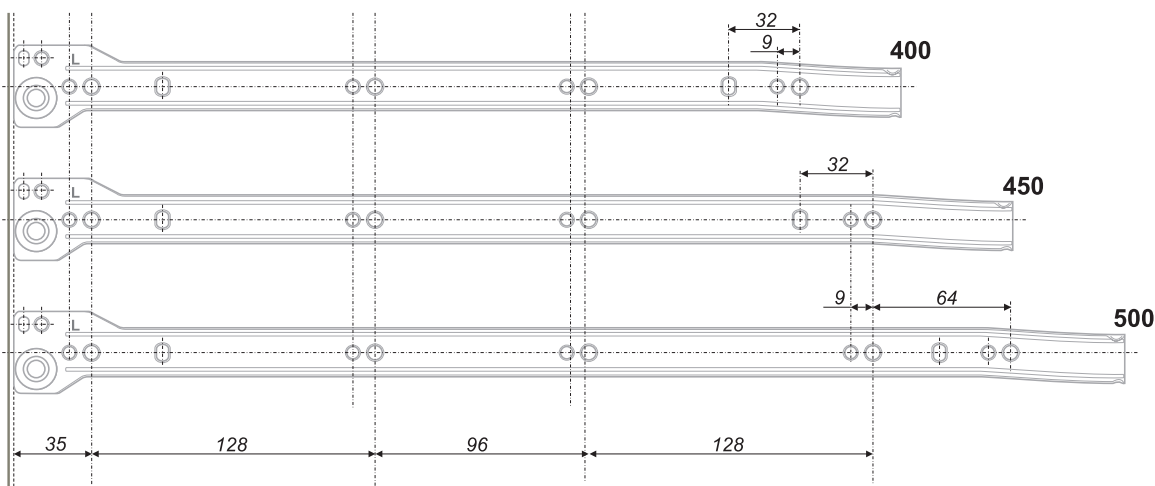
Установка и совмещение на корпус и выдвижной ящик / Installation and alignment on the Cabinet and drawer

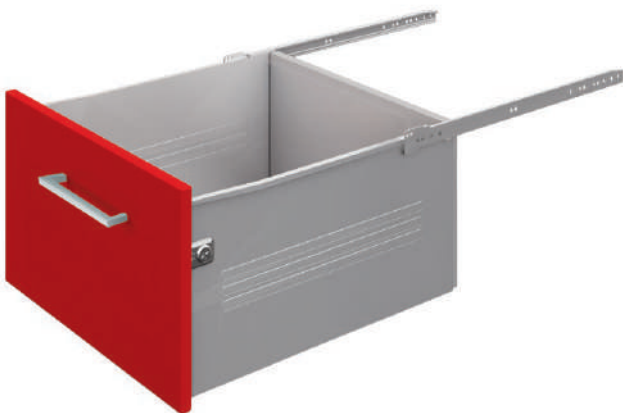
Прикрепить направляющие CL и CR к боковым стенкам корпуса. На направляющие MB смонтировать дно ящика, заднюю стенку и фасад. Вставить ролики направляющих MB в пазы направляющих CL и CR (1), задвинуть ящик.

Fasten the CL and CR guides to the side walls of the frame. Then mount the bottom plate, back plate, and front plate of the drawer onto the MB guides. Insert the MB guide rollers into the CL and CR guide grooves (1) and slide the drawer (2) into its place.



кромка боковой стенки / sidewall edge

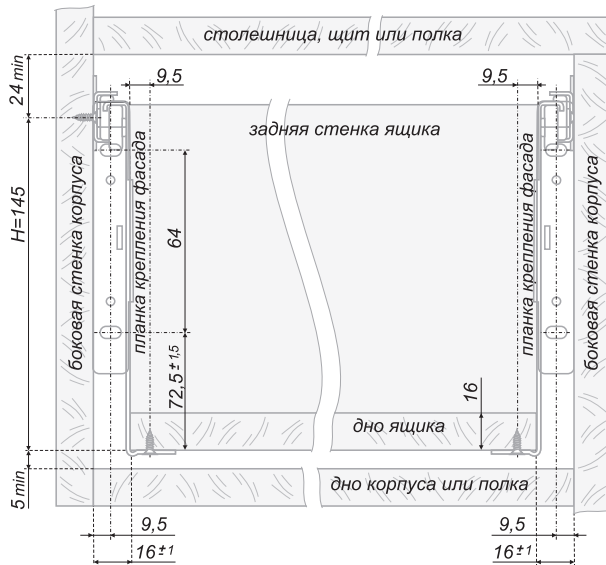




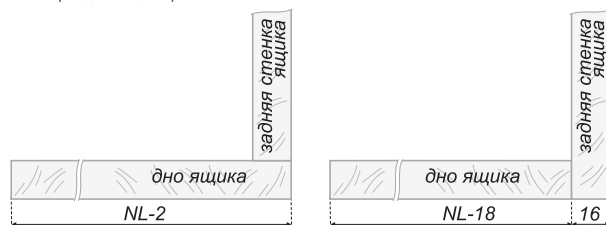
MB15001



код / code	комплект / weight of the complete set	упаковка (кол-во компл.) / packing (quantity of complete sets)
<input type="checkbox"/> MB15001W/400	1250	10
<input type="checkbox"/> MB15001W/450	1380	10
<input type="checkbox"/> MB15001W/500	1540	10



Размеры дна ящика / Dimensions of the bottom drawer



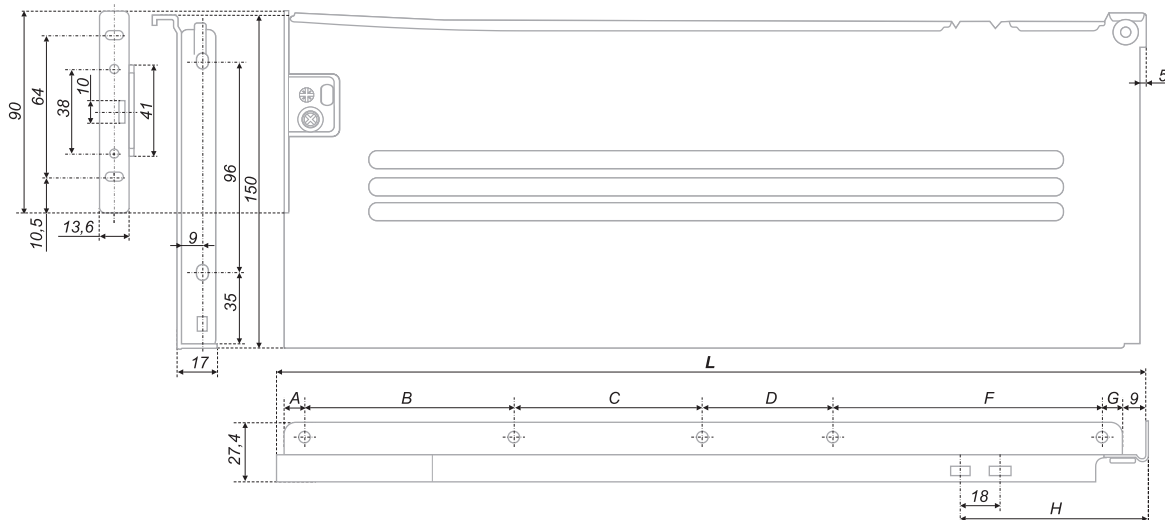
Добавьте вашему выдвижному ящику комфорта с опциональным доводчиком DM02 стр. 297 / Add more comfort to your drawer with an optional soft-close mechanism DM02 (page 297)



Таблица значений для направляющих MB15001 / The table of values for slide rails MB15001

размер NL size NL	L	A	B	C	D	F	G	H
400	398	8,4	96	87	87	96	8,4	66
450	448	8,4	128	160	-	128	8,4	76
500	498	8,4	128	105	105	128	8,4	83

Элемент крепления передней панели / Element fastening the forward panel

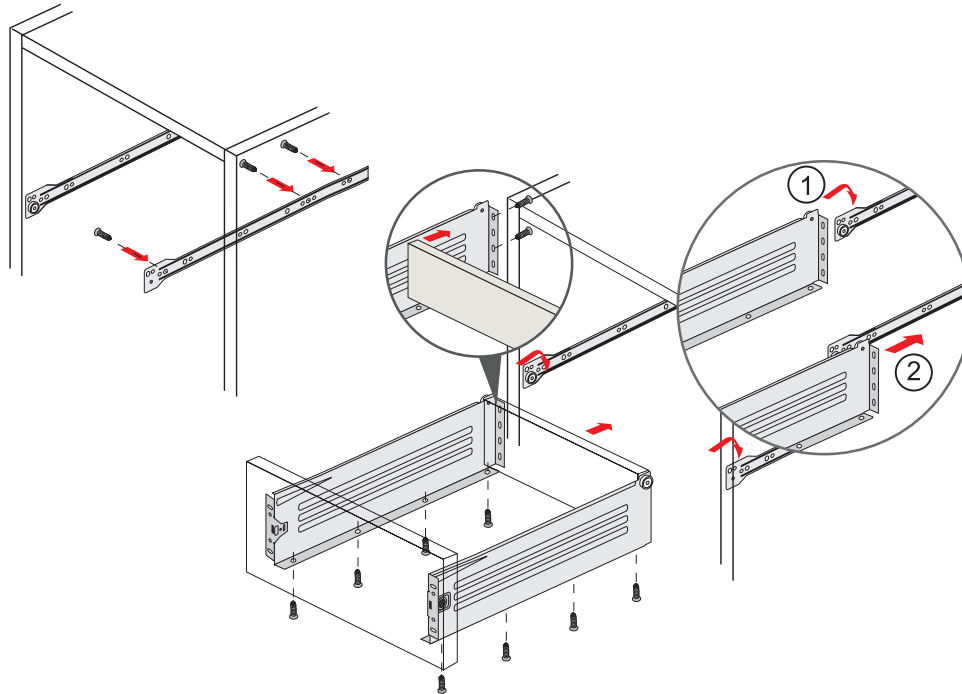


Примечание: предельно допустимое отклонение приведенных размеров +/- 0,5 мм / The note: maximum permissible deviation of the resulted sizes +/- 0,5 мм

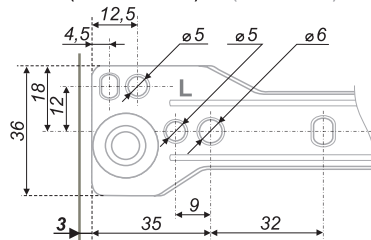
Установка и совмещение на корпус и выдвижной ящик / Installation and alignment on the Cabinet and drawer

Прикрепить направляющие CL и CR к боковым стенкам корпуса. На направляющие MB смонтировать дно ящика, заднюю стенку и фасад. Вставить ролики направляющих MB в пазы направляющих CL и CR (1), задвинуть ящик.

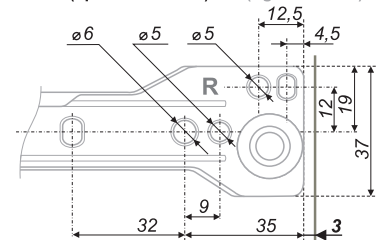
Fasten the CL and CR guides to the side walls of the frame. Then mount the bottom plate, back plate, and front plate of the drawer onto the MB guides. Insert the MB guide rollers into the CL and CR guide grooves (1) and slide the drawer (2) into its place.



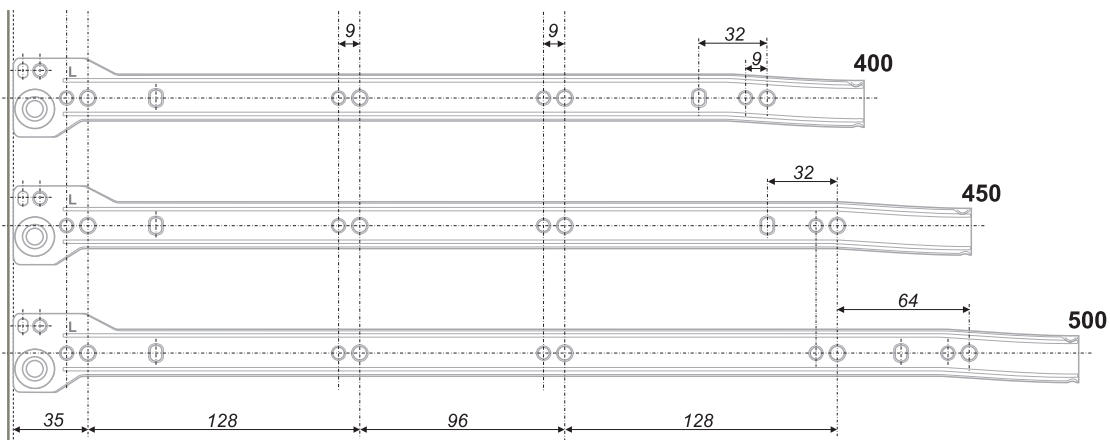
CL (левая к стенке) CL (left to a wall)



CR (правая к стенке) CR (right to a wall)



кромка боковой стенки / sidewall edge



МАТЕМАТИЧЕСКАЯ ТОЧНОСТЬ ОРГАНИЗАЦИИ

Mathematic accuracy of organization



СЕТЧАТОЕ НАПОЛНЕНИЕ ДЛЯ КУХНИ

Wire fittings for kitchens

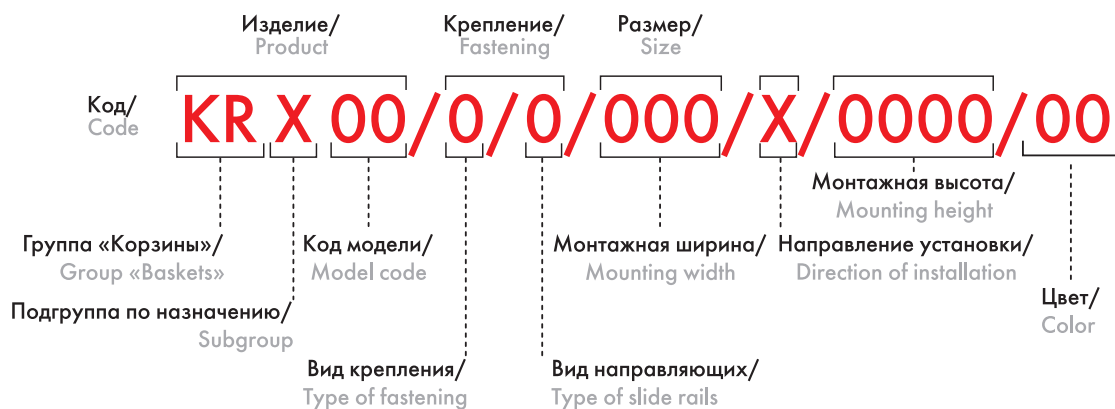
Линейка ERGOLINE для организации кухонного пространства включает в себя выдвижные корзины и сушилки, как с плавным доведением, так и с функцией push-to-open. Под любые задачи легко подобрать карго, бутылочницы, волшебные уголки и посудосушители.

ERGOLINE разделена на две серии: Norma и Estetica. Norma — решения из круглого прутка для традиционной классической мебели. Estetica имеет дополнительные опции и соответствует мировому тренду на «плоский» дизайн.

The ERGOLINE line for organizing the kitchen space includes pull-out baskets and dryers, both with soft-close and push-to-open functions. It's easy to find cargos, bottle racks, magic corners and dishwashers to suit every need.

ERGOLINE is grouped into two series: Norma and Estetica. Norma is a round bar solution for conservative, classic furniture. Estetica has additional options and corresponds to the global trend for "flat" design.

Принцип формирования кодов / The principle of formation



Основные цветовые решения / Basic colors



CP
хром полированный /
chrome polished



GRPH
графит / graphite

код / code	направление установки / mounting direction
L	левое / left
R	правое / right

значение / value

вид крепления / type of fastening	1	Боковое крепление / Side fastening
	2	Крепление нижнее / Bottom fastening
вид направляющих / type of slide rails	1	Направляющие полного выдвижения / Ball-bearing guideways for full extension
	2	Направляющие полного выдвижения с доводчиком / Ball-bearing guideways for full extension soft closing
	3	Направляющие скрытого монтажа полного выдвижения с доводчиком / Ball-bearing guideways for concealed fastening, full extension soft closing
	4	Направляющие скрытого монтажа полного выдвижения PUSH-TO-OPEN / Concealed mounting slides full extension

группа / group	код модели / model code	значение / value
KR	03	Выдвижная бутылочница в круглом пруте на шариковых направляющих полного выдвижения без амортизации / Pull-out bottle basket, metal frame in a round bar on ball bearing slides full-extension without amortization
	05	Выдвижная бутылочница в плоском пруте со сплошным антискользящим дном и разделителями на направляющих полного выдвижения с амортизацией или толкателем, для открытия от нажатия / Pull-out bottle basket in a flat bar with soft-closing bottom of full extension, has models with soft-closing or push-to-open
	08	Выдвижная бутылочница в круглом пруте на направляющих полного выдвижения с амортизацией или толкателем, для открытия от нажатия / Pull-out bottle basket in round bar of full extension, has models with soft-closing or push-to-open
	09	Выдвижная мусорная корзина из нержавеющей стали для установки на распашные фасады / Pull-out waste bin attachable to cabinet's front door of stainless steel
	11	Выдвижная бутылочница в круглом пруте на шариковых направляющих полного выдвижения без амортизации / Pull-out bottle basket in a round bar on ball bearing slides full-extension without amortization
	12	Выдвижная бутылочница в круглом пруте на шариковых направляющих полного выдвижения без амортизации, нижний уровень с кольцами под ёмкости / Pull-out bottle basket in a round bar on ball bearing slides full-extension without amortization, bottom basket with round separators
	19	Выдвижная корзина-карга в круглом пруте на направляющих полного выдвижения с амортизацией и синхронизацией / Pull-out basket in a round bar of full extension slides with soft-closing and synchronization
	26	Выдвижная колонна с корзинами в круглом пруте на направляющих полного выдвижения с амортизацией, 5 уровней / 5 level pull-out column with baskets made of a rounded wire with full extension slides with amortization
	27	Выдвижная колонна с корзинами в плоском пруте со сплошным дном на направляющих полного выдвижения с амортизацией, 5 уровней / 5 level pull-out column with full extension slides with amortization and baskets with flat side wire and solid bottom
	28	Выдвижная корзина-карга в плоском пруте на направляющих полного выдвижения с амортизацией со сплошным антискользящим дном и разделителями / Pull-out basket in a flat bar of full extension slides with soft-closing with a solid anti-slip bottom and dividers
	32	Выдвижная мусорная корзина в плоском пруте на направляющих полного выдвижения с амортизацией / Pull-out waste basket in a flat bar of full extension slides with soft-closing
	33	Корзина дополнительная в круглом пруте для колонны KR26 / Additional basket in a round bar for KR26 pull-out columns
	34	Корзина дополнительная в плоском пруте для колонны KR27 / Additional bar basket in a flat bar for KR27 pull-out columns
	35	Выдвижная бутылочница в верхнюю базу в круглом пруте на направляющих полного выдвижения с амортизацией / Pull-out bottle basket for upper base in a round bar with full-extension slides with soft-closing
	36	Выдвижная бутылочница в плоском пруте на направляющих полного выдвижения с амортизацией, с держателями фасада, подходящими для рамочных фасадов из плитных материалов / Pull-out bottle basket in a flat bar with full-extension soft-closing slides, with holders suitable for frame wooden facades
	39	Складная выдвижная корзина-карга в круглом пруте на направляющих полного выдвижения с амортизацией, с держателями фасада, подходящими для рамочных фасадов из плитных материалов / Folding pull-out basket in a round bar with full-extension slides with soft-closing, with holders suitable for frame wooden facades

	количество уровней корзины / number of basket levels		европейские стандарты / european quality standard
	монтажная ширина / installation width		"L" - образная форма / "L" shaped
	высота / height		тип дна: глухое МДФ / глухое ЛДСП bottom type: MDF base / LDSP base
	максимальная нагрузка в кг/ an average max load in kilos		диагональное крепление / diagonal mounting
	амортизация / amortization		левая корзина / left basket
	частичное выдвигание / partial extension		правая корзина / right basket
	полное выдвигание / full extension		левая и правая корзины / left and right basket
	трёхмерная регулировка / 3D adjustment		подходит для левых и правых модулей / suitable for left and right basket
	четырёхмерная регулировка / 4D adjustment		серия ESTETICA / series ESTETICA
	наличие поддона / tray		серия NORMA / series NORMA
	циклов открывания / cycles of opening		антискользящее покрытие / antislip coating

группа / group	подгруппа / subgroup	код модели / model code	значение / value
KR	M	04	Многофункциональная двухуровневая корзина с универсальным поворотно-выкатным механизмом неполного выдвигания с амортизацией с 4-мя съёмными корзинами в круглом пруте / Multi-purpose storage basket set, 2-level, with partial-extension pull-out and pivoting universal mechanism both for left and right with 4 removable baskets in a round bar with soft-closing slides
		05	Многофункциональная двухуровневая корзина с универсальным поворотно-выкатным механизмом неполного выдвигания с амортизацией с 4-мя съёмными корзинами с плоским боковым прутом и сплошным дном / Multi-purpose storage basket set, 2-level, with partial-extension pull-out and pivoting universal mechanism both for left and right with 4 removable baskets in a flat side bar with soft-closing slides
		10	Многофункциональная двухуровневая корзина с левым (L) или правым (R) поворотным механизмом полного выдвигания с амортизацией с 2-мя комбинированными корзинами-лепестками с плоским боковым прутом и сплошным дном / Multi-purpose storage basket set, 2-level, with full-extension pivoting mechanism left or right with 2 leaf-shaped solid-base baskets in a flat side bar with soft-closing slides
	S	03	Выдвижная корзина-сушка в круглом пруте на направляющих полного выдвигания с амортизацией / Pull-out dryer basket in a round bar with full-extension soft-closing slides
		06	Выдвижная корзина-сушка в плоском пруте на направляющих полного, с амортизацией или толкателем для открытия от нажатия / Pull-out dryer basket in a flat bar of full extension with synchronization, has models with soft-closing or push-to-open
	K	05	Держатель для корзин KR26 и KR27 / Holder for KR26 and KR27 baskets
06		Держатель фасада с 3D регулировкой для KR32 / Front panel holder with 3D adjustment for KR32	



FLORA KR05



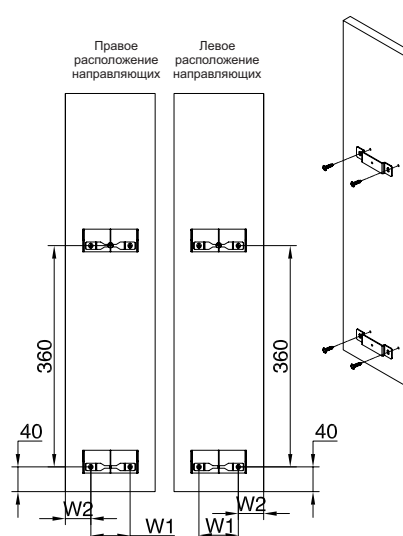
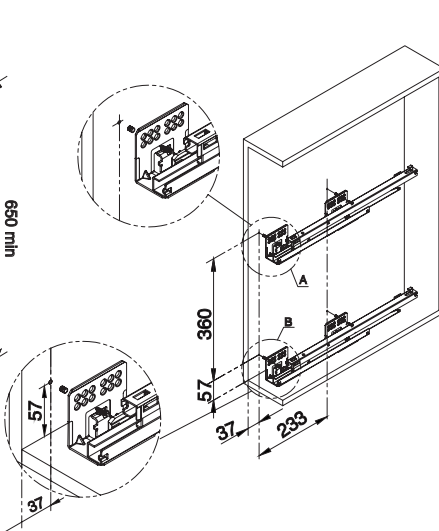
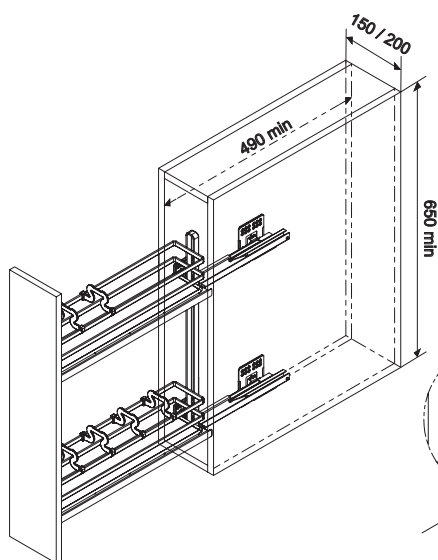
Выдвижная бутылочница в плоском пруте со сплошным антискользящим дном и разделителями на направляющих полного выдвижения с амортизацией / Pull-out bottle basket in a flat bar of full extension with soft-closing

код / code	код / code	размер базы (ШхГхВ, мм) size base (WxDxH, mm)	параметры корзины (ШхГхВ, мм) basket size (WxDxH, mm)	упаковка (шт.) / packing (pcs.)
KR05/1/3/150/L	KR05/1/3/150/L/GRPH	150x490x650	106x485x530	6 502 1
KR05/1/3/150/R	KR05/1/3/150/R/GRPH	150x490x650	106x485x530	6 502 1
KR05/1/3/200/L	KR05/1/3/200/L/GRPH	200x490x650	156x485x530	7 344 1
KR05/1/3/200/R	KR05/1/3/200/R/GRPH	200x490x650	156x485x530	7 344 1

Размер базы /
Base size

Разметка под направляющие /
Slides mounting scheme

Разметка фасада /
Front door mounting scheme



Артикул		W1	W2
KR05/1/3/150/L	KR05/1/3/150/L/GRPH	64	41
KR05/1/3/150/R	KR05/1/3/150/R/GRPH	64	41
KR05/1/3/200/L	KR05/1/3/200/L/GRPH	114	41
KR05/1/3/200/R	KR05/1/3/200/R/GRPH	114	41

! *С учётом наложения на дно 14 мм

Инструкция по уходу за изделием в порошковой покраске /
Care Instruction for products in powder coating





FLORA PUSH KR05



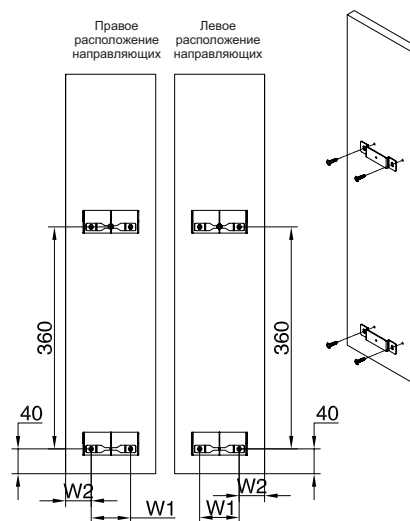
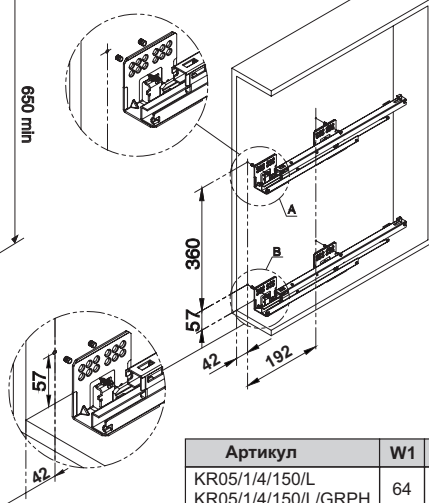
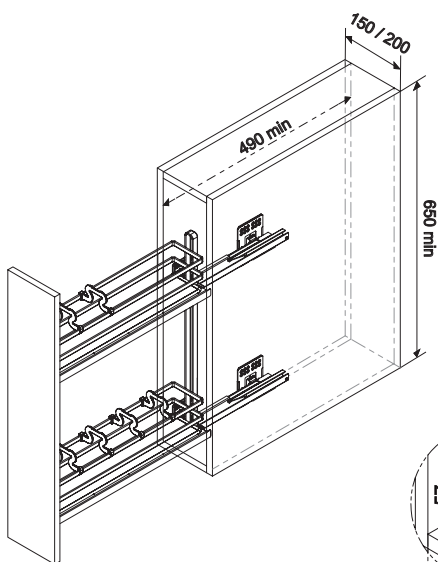
Выдвижная бутылочница в плоском пруте со сплошным антискользящим дном и разделителями на направляющих полного выдвижения с толкателем для открытия от нажатия / Pull-out bottle basket in a flat bar of full extension with push-to-open

код / code	код / code	размер базы (ШхГхВ, мм) size base (WxDxH, mm)	параметры корзины (ШхГхВ, мм) basket size (WxDxH, mm)	упаковка (шт.) / packing (pcs.)
KR05/1/4/150/L	KR05/1/4/150/L/GRPH	150x490x650	106x485x530	6 500 1
KR05/1/4/200/L	KR05/1/4/200/L/GRPH	200x490x650	156x485x530	7 344 1

Размер базы /
Base size

Разметка под направляющие /
Slides mounting scheme

Разметка фасада /
Front door mounting scheme



Артикул	W1	W2
KR05/1/4/150/L	64	41
KR05/1/4/150/L/GRPH	64	41
KR05/1/4/200/L	114	41
KR05/1/4/200/L/GRPH	114	41

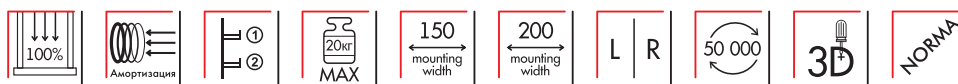
! *С учётом наложения на дно 14 мм

Инструкция по уходу за изделием в порошковой покраске /
Care Instruction for products in powder coating





BELLISSIMO KR08

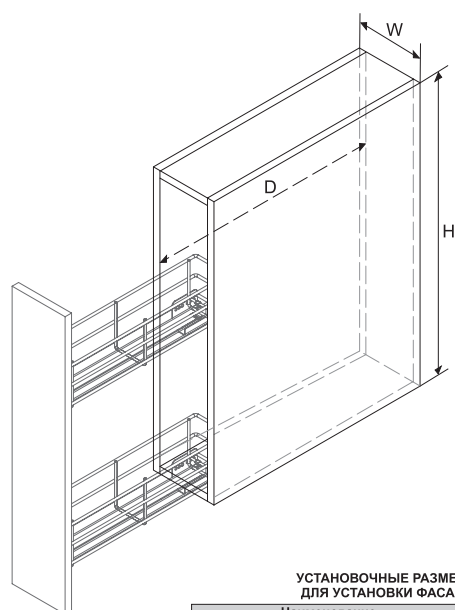


Выдвижная бутылочница в круглом пруте на направляющих полного выдвижения с амортизацией / Pull-out bottle basket in round bar of full extension with soft-closing

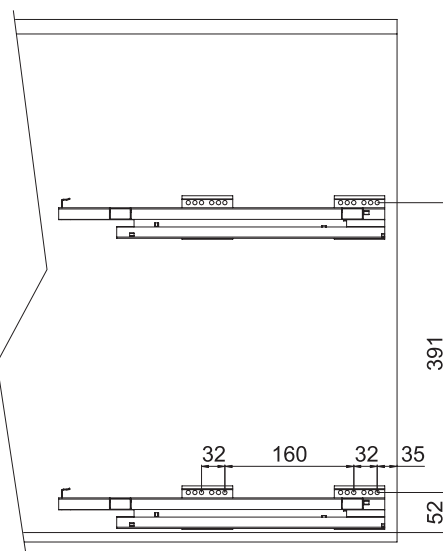
код / code	код / code	размер базы (ШхГхВ, мм) size base (WxDxH, mm)	параметры корзины (ШхГхВ, мм) basket size (WxDxH, mm)	Г
KR08/1/3/150/L	KR08/1/3/150/L/GRPH	150x490x720	106x485x530	4 070
KR08/1/3/150/R	KR08/1/3/150/R/GRPH	150x490x720	106x485x530	4 070
KR08/1/3/200/L	KR08/1/3/200/L/GRPH	200x490x720	156x485x530	4 312
KR08/1/3/200/R	KR08/1/3/200/R/GRPH	200x490x720	156x485x530	4 312

*Комплект корзины KR08 поставляется раздельно: корзина с необходимым крепежом - 1 шт., направляющие (левая+правая) - 1 комплект / Each set of KR08 is sold in two packages: basket and necessary fitting - 1 piece, slides (left+right) - 1 set

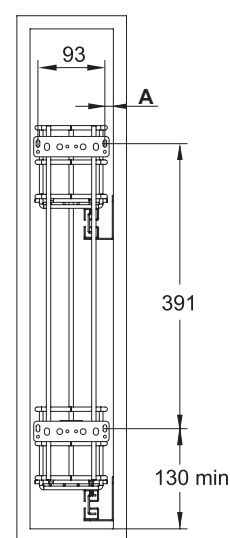
Размер базы / Base size



Разметка под направляющие / Slides mounting scheme



Разметка фасада / Front door mounting scheme



УСТАНОВочные РАЗМЕРы
ДЛЯ УСТАНОВКИ ФАСАДА

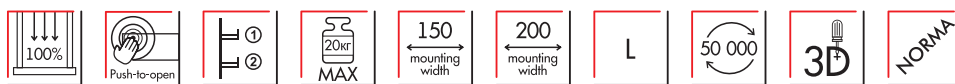
Наименование		A
KR08/1/3/150/L	KR08/1/3/150/L/GRPH	10
KR08/1/3/150/R	KR08/1/3/150/R/GRPH	10
KR08/1/3/200/L	KR08/1/3/200/L/GRPH	33
KR08/1/3/200/R	KR08/1/3/200/R/GRPH	33

Инструкция по уходу за изделием в порошковой покраске / Care Instruction for products in powder coating





BELLISSIMO PUSH KR08

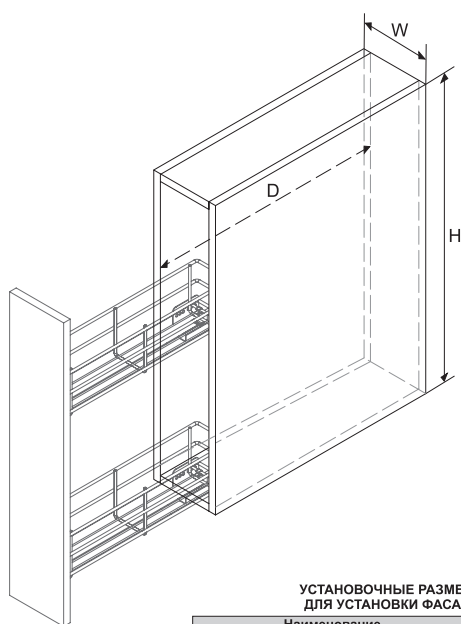


Выдвижная бутылочница в круглом пруте на направляющих полного выдвижения с толкателем для открытия от нажатия / Pull-out bottle basket in round bar of full extension with push-to-open

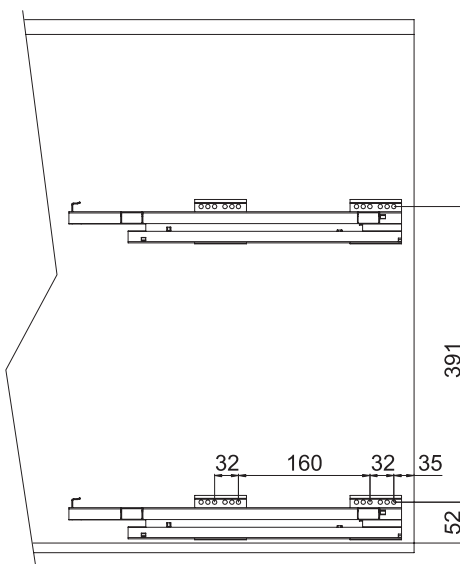
код / code	код / code	размер базы (ШхГхВ, мм) size base (WxDxH, mm)	параметры корзины (ШхГхВ, мм) basket size (WxDxH, mm)	
KR08/1/4/150/L	KR08/1/4/150/L/GRPH	150x500x720	106x485x530	4 070
KR08/1/4/200/L	KR08/1/4/200/L/GRPH	200x500x720	156x485x530	4 312

*Комплект корзины KR08 поставляется раздельно: корзина с необходимым крепежом - 1 шт., направляющие (2 левых) - 1 комплект / Each set of KR08 is sold in two packages: basket and necessary fitting - 1 piece, slides (2 lefts) - 1 set

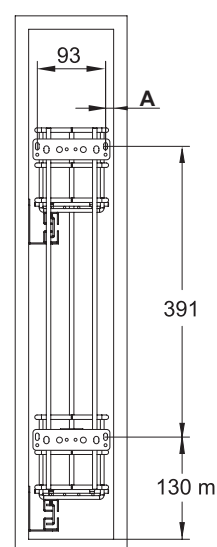
Размер базы / Base size



Разметка под направляющие / Slides mounting scheme



Разметка фасада / Front door mounting scheme



УСТАНОВочНЫЕ РАЗМЕРЫ
ДЛЯ УСТАНОВКИ ФАСАДА

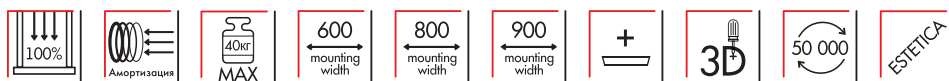
Наименование		A
KR08/1/3/150/L	KR08/1/3/150/L/GRPH	10
KR08/1/3/200/L	KR08/1/3/200/L/GRPH	33

Инструкция по уходу за изделием в порошковой покраске / Care Instruction for products in powder coating





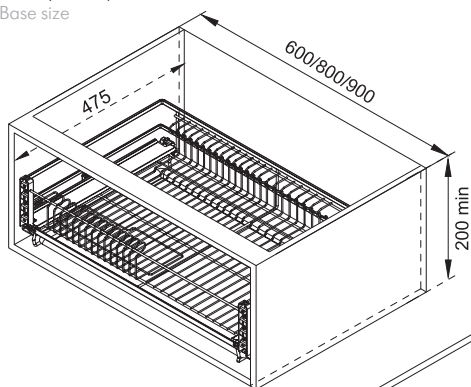
MIRA KRS06



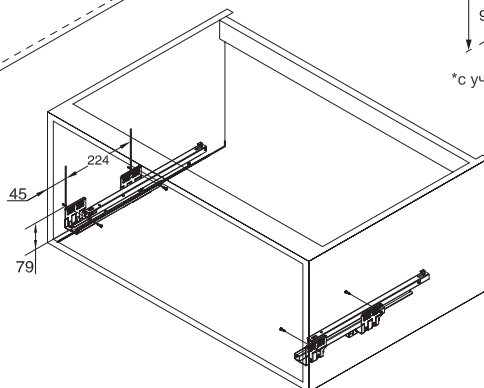
Выдвижная корзина-сушка в плоском пруте на направляющих полного выдвижения с амортизацией / Pull-out dryer basket in a flat bar of full extension with soft-closing

код / code	код / code	размер базы (ШхГхВ, мм) size base (WxDxH, mm)	параметры корзины (ШхГхВ, мм) basket size (WxDxH, mm)	упаковка (шт.) / packing (pcs.)
KRS06/1/3/600	KRS06/1/3/600/GRPH	600x550x200	568-564x480x180	7725 1
KRS06/1/3/800	KRS06/1/3/800/GRPH	800x550x200	769-764x480x180	9375 1
KRS06/1/3/900	KRS06/1/3/900/GRPH	900x550x200	868-864x480x180	10035 1

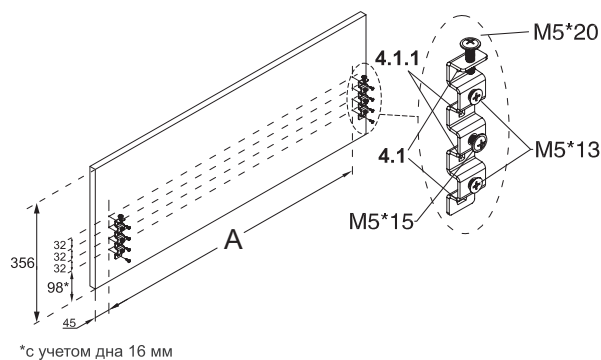
Размер базы /
Base size



Разметка под направляющие /
Slides mounting scheme



Разметка фасада /
Front door mounting scheme



Наименование		A
KRS06/1/3/600	KRS06/1/3/600/GRPH	507
KRS06/1/3/800	KRS06/1/3/800/GRPH	707
KRS06/1/3/900	KRS06/1/3/900/GRPH	807

Инструкция по уходу за изделиями
в гальваническом покрытии /
Care Instruction for products in electroplated

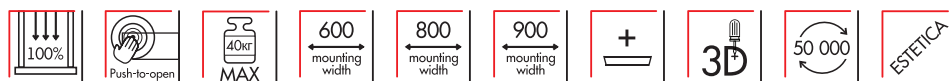


Инструкция по уходу за изделием в порошковой покраске /
Care Instruction for products in powder coating





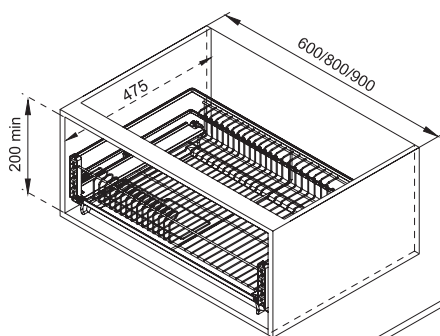
MIRA PUSH KRS06



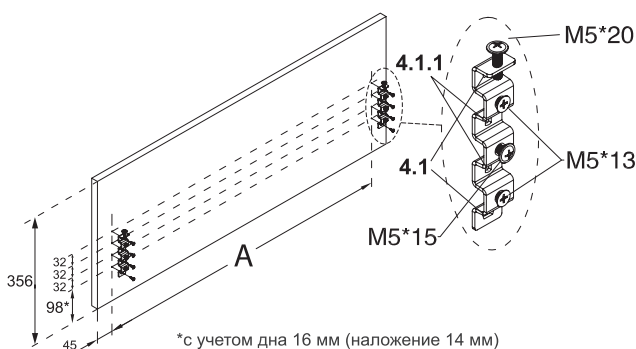
Выдвижная корзина-сушка в плоском пруте на направляющих полного выдвижения с толкателем для открытия от нажатия / Pull-out dryer basket in a flat bar of full extension with push-to-open

код / code	код / code	размер базы (ШхГхВ, мм) size base (WxDxH, mm)	параметры корзины (ШхГхВ, мм) basket size (WxDxH, mm)	упаковка (шт.) / packing (pcs.)
KRS06/1/4/600	KRS06/1/4/600/GRPH	600x550x200	568-564x480x180	7725 1
KRS06/1/4/800	KRS06/1/4/800/GRPH	800x550x200	769-764x480x180	9375 1
KRS06/1/4/900	KRS06/1/4/900/GRPH	900x550x200	868-864x480x180	10035 1

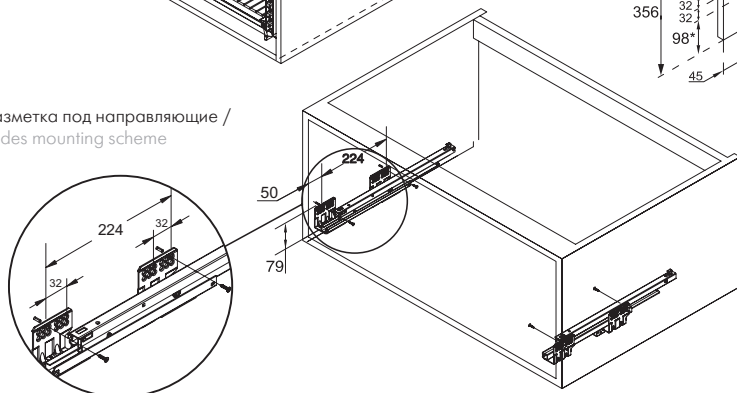
Размер базы /
Base size



Разметка фасада /
Front door mounting scheme



Разметка под направляющие /
Slides mounting scheme



Наименование		A
KRS06/1/3/600	KRS06/1/3/600/GRPH	507
KRS06/1/3/800	KRS06/1/3/800/GRPH	707
KRS06/1/3/900	KRS06/1/3/900/GRPH	807

Инструкция по уходу за изделиями
в гальваническом покрытии /
Care Instruction for products in electroplated



Инструкция по уходу за изделием в порошковой покраске /
Care Instruction for products in powder coating





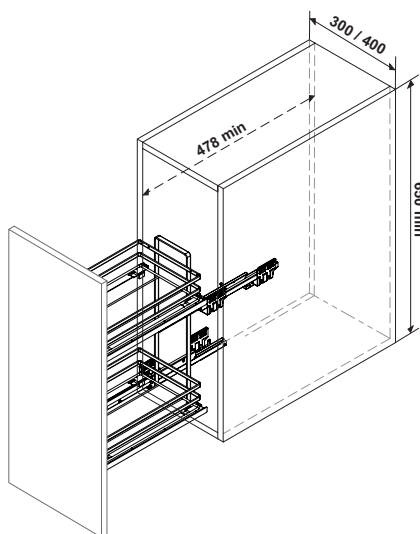
QUADRA KR28



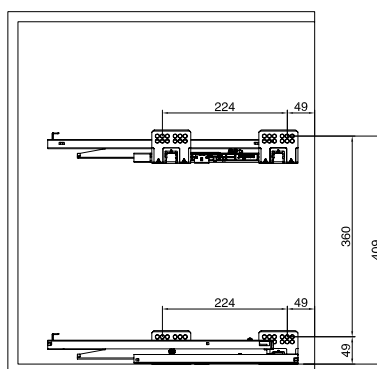
Выдвижная корзина-карго в плоском пруте на направляющих полного выдвижения с амортизацией со сплошным антискользящим дном и разделителями / Pull-out basket in a flat bar of full extension slides with soft-closing with a solid anti-slip bottom and dividers

код / code	код / code	размер базы (ШхГхВ, мм) size base (WxDxH, mm)	параметры корзины (ШхГхВ, мм) basket size (WxDxH, mm)	8	упаковка (шт.) / packing (pcs.)
KR28/1/3/300	KR28/1/3/300/GRPH	300x478x650	245x473x532	8100	1
KR28/1/3/400	KR28/1/3/400/GRPH	400x478x650	345x473x532	9100	1

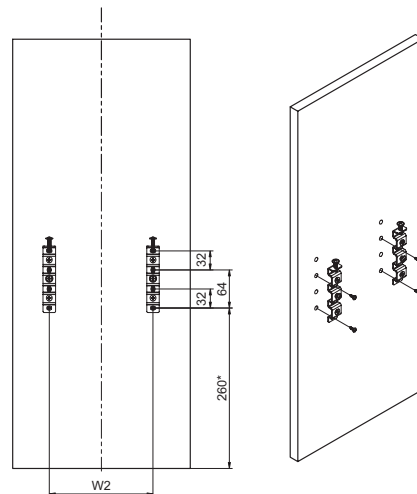
Размер базы /
Base size



Разметка под направляющие /
Slides mounting scheme



Разметка фасада /
Front door mounting scheme



Артикул		W2
KR28/1/3/300	KR28/1/3/300/GRPH	174
KR28/1/3/400	KR28/1/3/400/GRPH	274

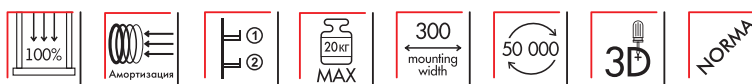
*С учётом наложения на дно 14 мм

Инструкция по уходу за изделием в порошковой покраске /
Care Instruction for products in powder coating





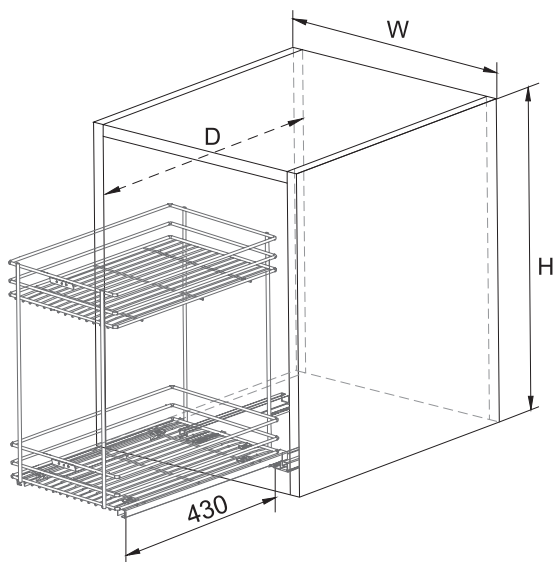
VENERA
KR19



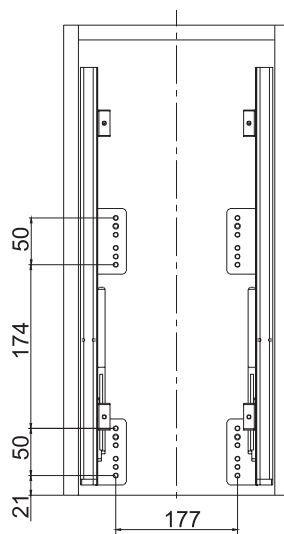
Выдвижная корзина-карго в круглом пруте на направляющих полного выдвижения с амортизацией и синхронизацией / Pull-out basket in a round bar of full extension slides with soft-closing and synchronization

код / code	размер базы (ШxГxВ, мм) size base (WxDxH, mm)	параметры корзины (ШxГxВ, мм) basket size (WxDxH, mm)	4 931	упаковка (шт.) / packing (pcs.)
KR19/2/3/300	300x477x650	262x472x497		1

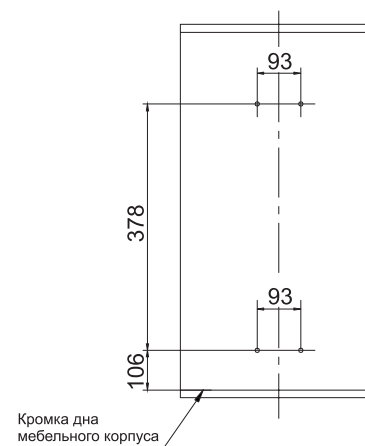
Размер базы /
Base size



Разметка под направляющие /
Slides mounting scheme



Разметка фасада /
Front door mounting scheme





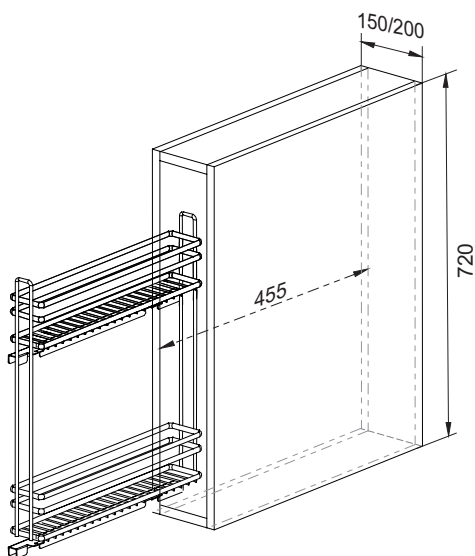
AURA KR36



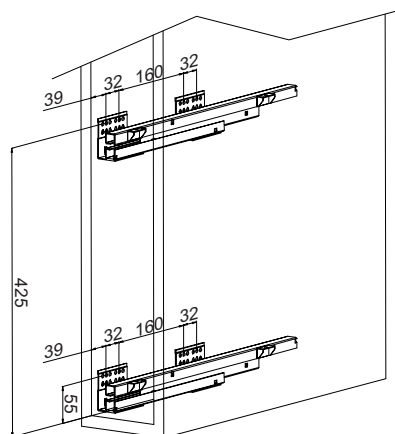
Выдвижная бутылочница в плоском пруте на направляющих полного выдвижения с амортизацией, с держателями фасада, подходящими для рамочных фасадов из плитных материалов / Pull-out bottle basket in a flat bar with full-extension soft-closing slides, with holders suitable for frame wooden facades

код / code	код / code	размер базы (ШхГхВ, мм) size base (WxDxH, mm)	параметры корзины (ШхГхВ, мм) basket size (WxDxH, mm)	6	упаковка (шт.) / packing (pcs.)
KR36/1/3/150/L	KR36/1/3/150/L/GRPH	150x455x720	80x450x502	5165	1
KR36/1/3/200/L	KR36/1/3/200/L/GRPH	200x455x720	135x450x502	5575	1

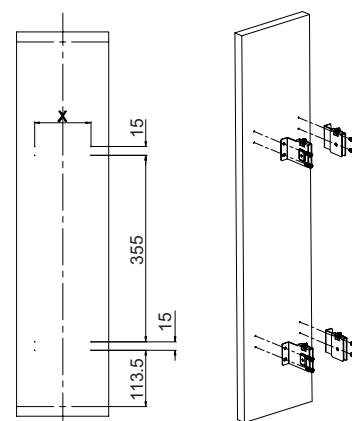
Размер базы /
Base size



Разметка под направляющие /
Slides mounting scheme



Разметка фасада /
Front door mounting scheme



Инструкция по уходу за изделием в порошковой покраске /
Care Instruction for products in powder coating





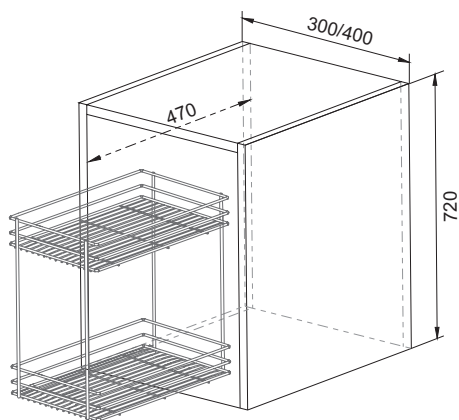
VEGA
KR39



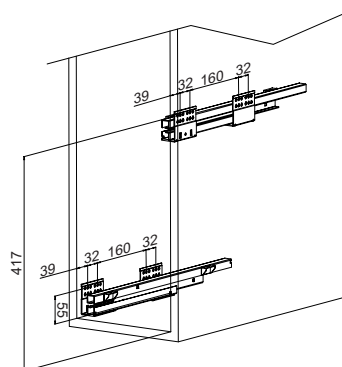
Складная выдвижная корзина-карго в круглом пруте на направляющих полного выдвижения с амортизацией, с держателями фасада, подходящими для рамочных фасадов из плитных материалов / Folding pull-out basket in a round bar with full-extension slides with soft-closing, with holders suitable for frame wooden facades

код / code	размер базы (ШхГхВ, мм) size base (WxDxH, mm)	параметры корзины (ШхГхВ, мм) basket size (WxDxH, mm)	 6	упаковка (шт.) / packing (pcs.)
KR39/1/3/300	300x470x720	230x468x430	5619	1
KR39/1/3/400	400x470x720	230x468x430	6129	1

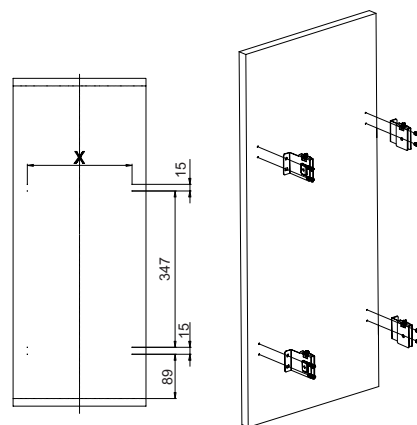
Размер базы /
Base size



Разметка под направляющие /
Slides mounting scheme



Разметка фасада /
Front door mounting scheme





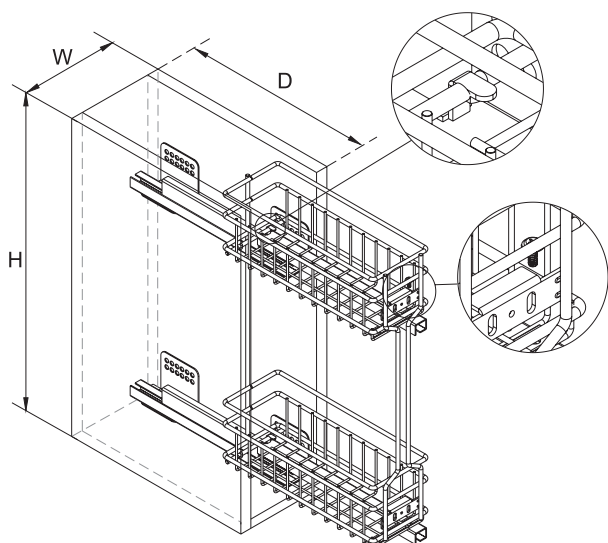
BELLA UP KR35



Выдвижная бутылочница в верхнюю базу в круглом пруте на направляющих полного выдвижения с амортизацией / Pull-out bottle basket for upper base in a round bar with full-extension slides with soft-closing

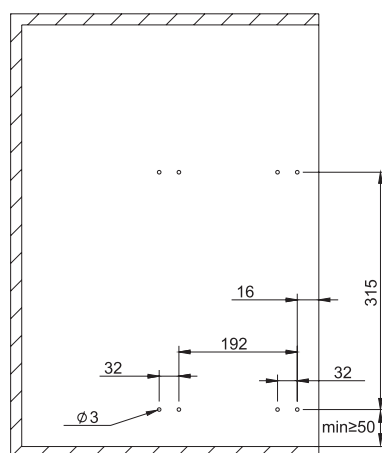
код / code	размер базы (ШхГхВ, мм) size base (WxDxH, mm)	параметры корзины (ШхГхВ, мм) basket size (WxDxH, mm)	упаковка (шт.) / packing (pcs.)
KR35/1/3/150/R	150x283x700	109x278x455	2 650

Размер базы /
Base size

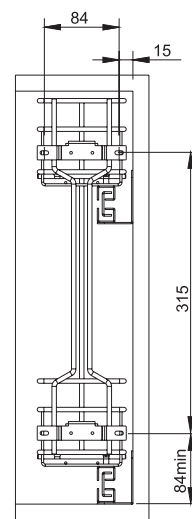


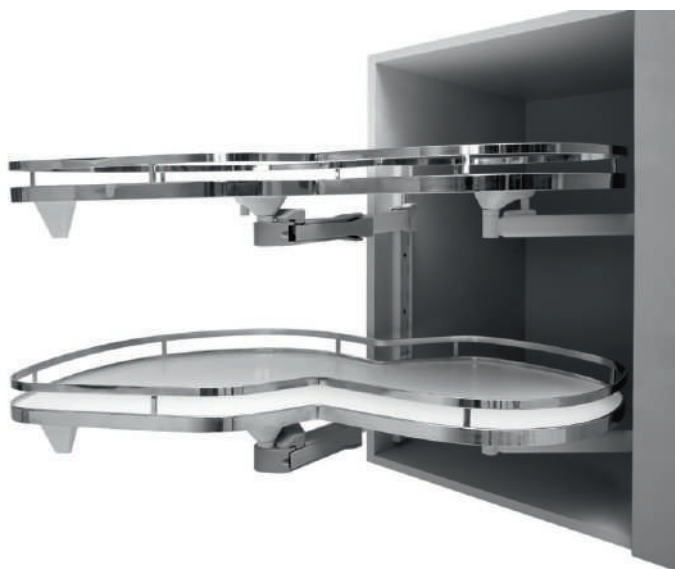
D - минимально необходимый размер внутреннего пространства короба для установки корзины.

Разметка под направляющие /
Slides mounting scheme

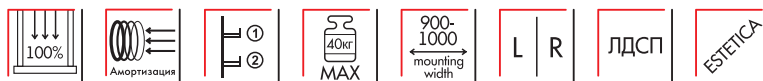


Разметка фасада /
Front door mounting scheme





LOTUS KRM10



Многофункциональная двухуровневая корзина с левым (L) или правым (R) поворотным механизмом полного выдвижения с амортизацией с 2-мя комбинированными корзинами-лепестками с плоским боковым прутом и сплошным дном / Multi-purpose storage basket set, 2-level, with full-extension pivoting mechanism left or right with 2 leaf-shaped solid-base baskets in a flat side bar with soft-closing slides

код / code	размер базы (ШxГxВ, мм) size base (WxDxH, mm)	упаковка (шт.) / packing (pcs.)
KRM10/900-1000/L	900-1000x500x680-770	13 740 1
KRM10/900-1000/R	900-1000x500x680-770	13 740 1

Размер базы /
Base size

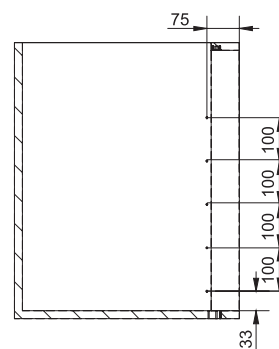
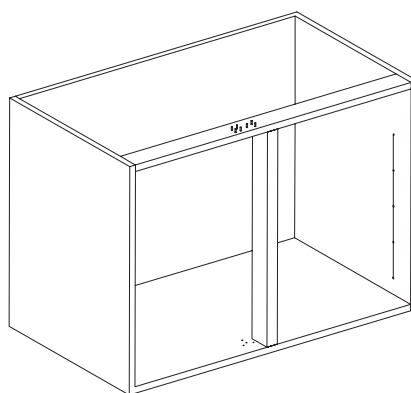
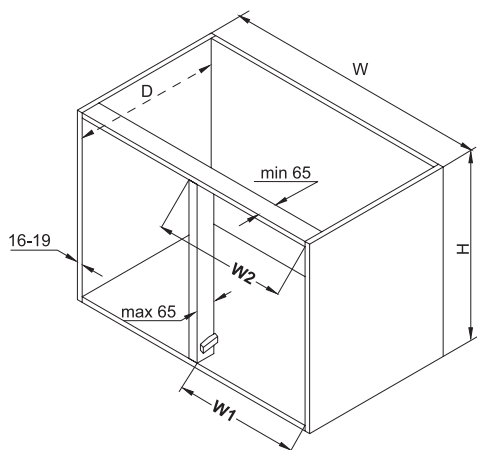
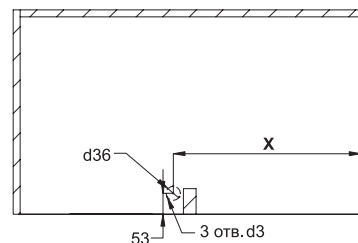
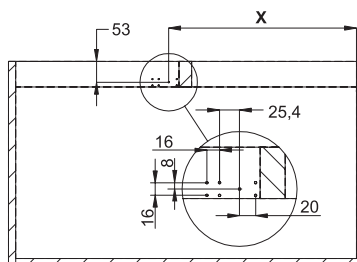


Таблица соответствия установочных размеров и параметров шкафа

Ширина фасада	W	W1	W2	X
450	900	411-418	max450	476
500	1000	461-468	max500	526



Крепление справа (R)



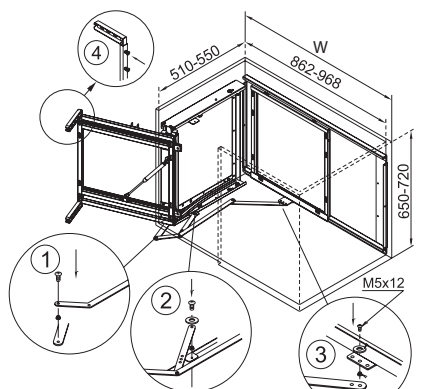
UniVerse ESTETICA KRM05



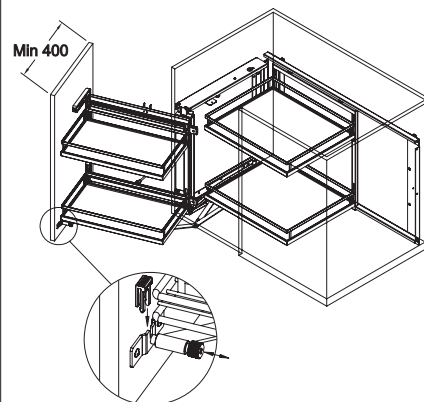
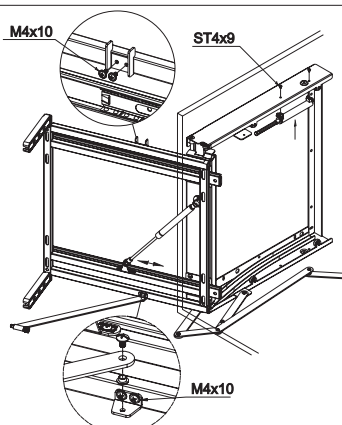
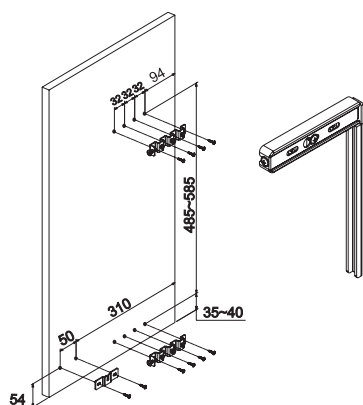
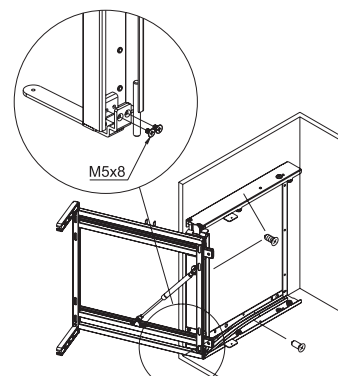
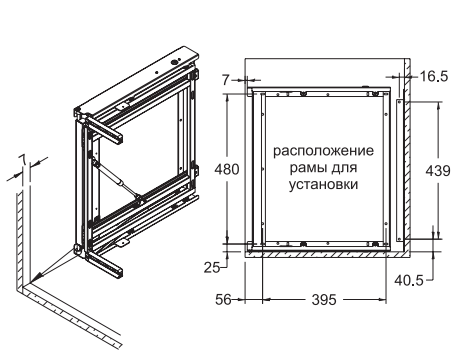
Многофункциональная двухуровневая корзина с универсальным поворотно-выкатным механизмом неполного выдвижения с амортизацией с 4-мя съёмными корзинами с плоским боковым прутом и сплошным дном / Multi-purpose storage basket set, 2-level, with partial-extension pull-out and pivoting universal mechanism both for left and right with 4 removable baskets in a flat side bar with soft-closing slides

код / code	размер базы (ШxГxВ, мм) size base (WxDxH, mm)	G	комплект / set
KRM05/900-1000	900-1000x510-550x650-720	18375	1

Размер базы / Base size

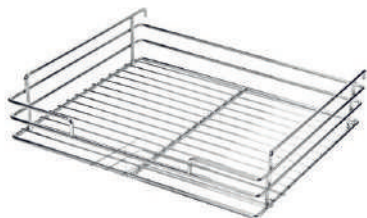


Разметка фасада / Front door mounting scheme



Для обеспечения сохранной транспортировки комплект KRM05 поставляется раздельно: комплект корзин 4 шт. – 1 коробка, механическая рама – 1 коробка / To ensure safe transportation, the KRM05 set is delivered separately: a set of baskets 5 pcs. - 1 box, mechanical frame - 1 box

Рама волшебных уголков KRM04 и KRM05 универсальная и может быть установлена в левую или правую базу. Посмотреть противоположную схему монтажа можно на примере KRM04 стр. 213



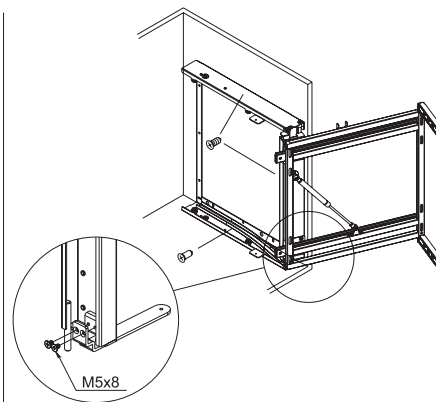
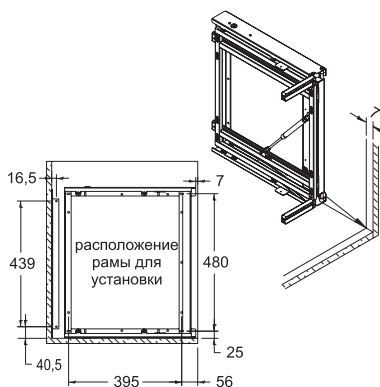
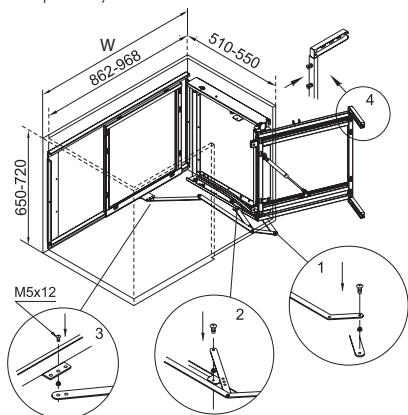
UniVerse KRM04



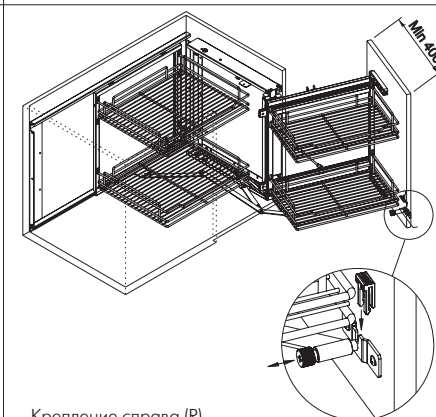
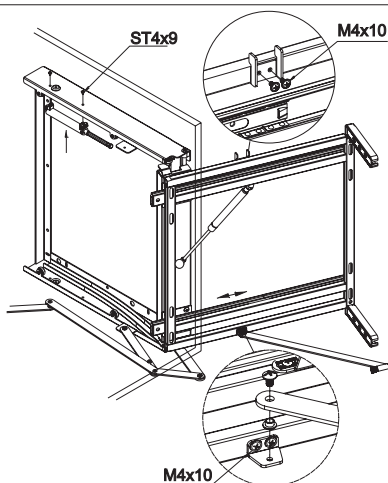
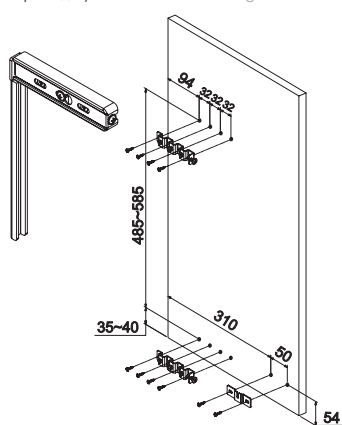
Многофункциональная двухуровневая корзина с универсальным поворотно-выкатным механизмом неполного выдвижения с амортизацией с 4-мя съёмными корзинами в круглом пруте / Multi-purpose storage basket set, 2-level, with partial-extension pull-out and pivoting universal mechanism both for left and right with 4 removable baskets in a round bar with soft-closing slides

код / code	размер базы (ШxГxВ, мм) size base (WxDxH, mm)		комплект / set
KRM04/900-1000	900-1000x510-550x650-720	16295	1

Размер базы / Base size



Разметка фасада / Front door mounting scheme



Крепление справа (R)

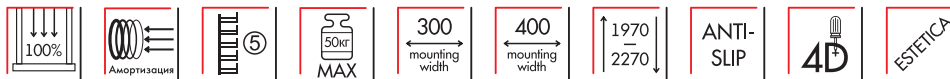
Для обеспечения сохранной транспортировки комплект KRM04 поставляется раздельно: комплект корзин 4 шт. – 1 коробка, механическая рама – 1 коробка / To ensure safe transportation, the KRM04 set is delivered separately: a set of baskets 4 pcs. - 1 box, mechanical frame - 1 box
Рама волшебных уголков KRM04 и KRM05 универсальная и может быть установлена в левую или правую базу.
Посмотреть противоположную схему монтажа можно на примере KRM05 стр. 212



*Корзины KR34 могут быть приобретены дополнительно / Additional baskets KR34 can be purchased

**Крепления KRK05 могут быть приобретены дополнительно на случай износа или потери / KRK05 fixators can be bought additionally if broken or lost

STELLA ESTETICA KR27



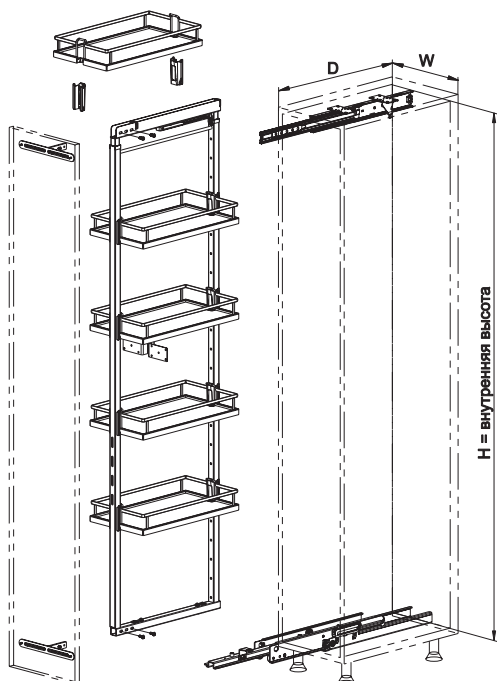
Выдвижная колонна с корзинами в плоском пруте со сплошным дном на направляющих полного выдвижения с амортизацией, 5 уровней / 5 level pull-out column with full extension slides with amortization and baskets with flat side wire and solid bottom

код / code	размер базы (ШxГxВ, мм) size base (WxDxH, mm)	G
KR27/3/2/300/1970-2270	300x520x1970-2270	16925
KR27/3/2/400/1970-2270	400x520x1970-2270	18395

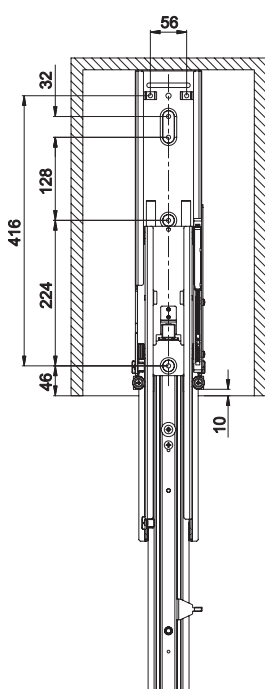
код / code	G
KR34/1/0/300	2241
KR34/1/0/400	2794
KRK05	41

Для обеспечения сохранной транспортировки комплект колонны KR27 поставляется раздельно: комплект корзин 5 шт. – 1 коробка, механическая рама – 1 коробка, система выдвижения – 1 коробка, крепеж / To ensure safe transportation, the KR27 set is delivered separately: a set of baskets 5 pcs. - 1 box, mechanical frame - 1 box, slide system - 1 box, connecting fittings

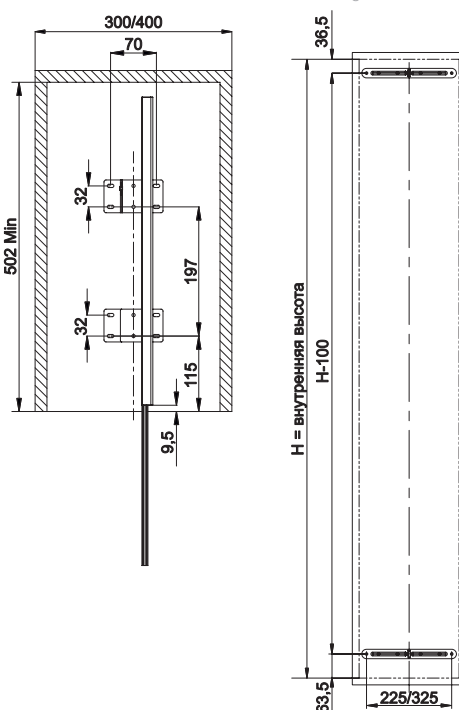
Размер базы / Base size



Разметка под направляющие / Slides mounting scheme



Разметка фасада / Front door mounting scheme



Внимание! Особенность конструкции диктует необходимость самостоятельного взвода доводчика верхней направляющей при монтаже колонны. При осуществлении сборки колонны, после совмещения всех составных частей и/или перед первым тестовым задвижением/выдвижением колонны, следует самостоятельно осуществить взвод доводчика в начальное положение, чтобы избежать повреждения его механизма при закрытии колонны.



STELLA KR26

*Корзины KR33 могут быть приобретены дополнительно / Additional baskets KR33 can be purchased

**Крепления KRK05 могут быть приобретены дополнительно на случай износа или потери / KRK05 fixators can be bought additionally if broken or lost



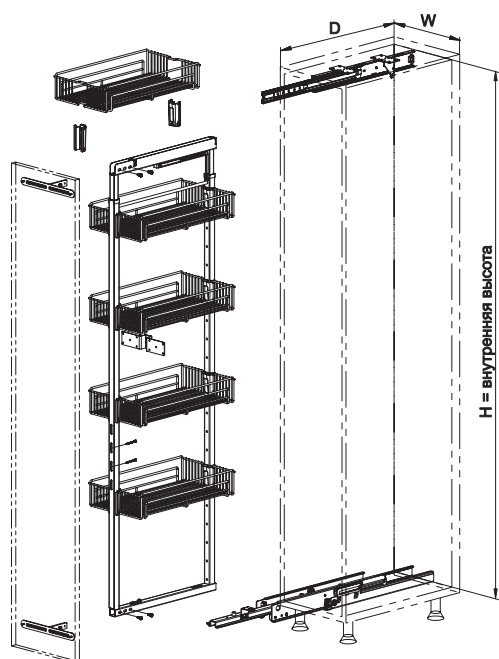
Выдвижная колонна с корзинами в круглом пруте на направляющих полного выдвижения с амортизацией, 5 уровней / 5 level pull-out column with baskets made of a rounded wire with full extension slides with amortization

код / code	размер базы (ШxГxВ, мм) size base (WxDxH, mm)	
KR26/3/2/300/1970-2270	300x520x1970-2270	19 853
KR26/3/2/400/1970-2270	400x520x1970-2270	21 323

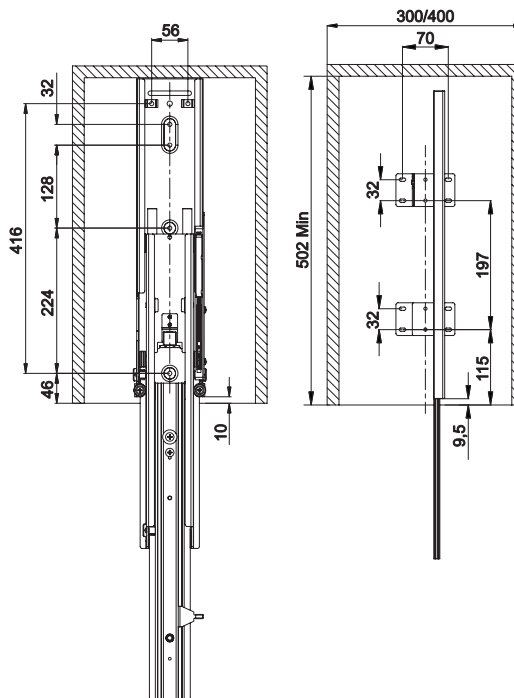
код / code	
KR33/1/0/300	1742
KR33/1/0/400	2154
KRK05	41

Для обеспечения сохранной транспортировки комплект колонны KR26 поставляется раздельно: комплект корзин 5 шт. – 1 коробка, механическая рама – 1 коробка, система выдвижения – 1 коробка / To ensure safe transportation, the KR26 set is delivered separately: a set of baskets 5 pcs. - 1 box, mechanical frame - 1 box, slide system - 1 box

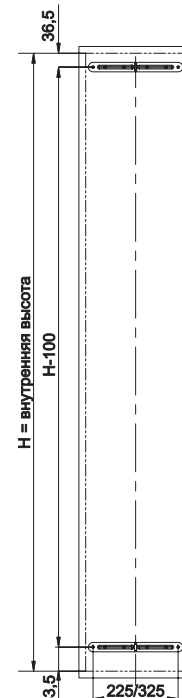
Размер базы / Base size



Разметка под направляющие / Slides mounting scheme



Разметка фасада / Front door mounting scheme



Внимание! Особенность конструкции диктует необходимость самостоятельного взвода доводчика верхней направляющей при монтаже колонны. При осуществлении сборки колонны, после совмещения всех составных частей и/или перед первым тестовым задвижением/выдвижением колонны, следует самостоятельно осуществить взвод доводчика в начальное положение, чтобы избежать повреждения его механизма при закрытии колонны.



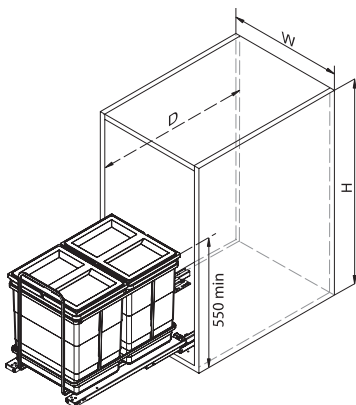
MAX KR32



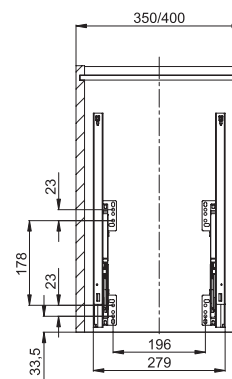
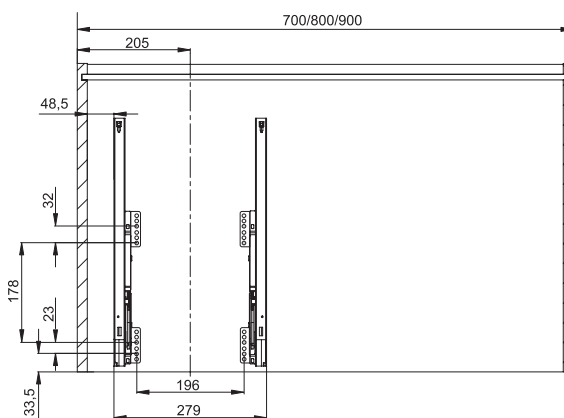
Выдвижная мусорная корзина в плоском пруте на направляющих полного выдвижения с амортизацией / Pull-out waste basket in a flat bar of full extension slides with soft-closing

код / code	размер базы (ШxГxВ, мм) size base (WxDxH, mm)	параметры корзины (ШxГxВ, мм) basket size (WxDxH, mm)	упаковка (шт.) / packing (pcs.)
KR32/2/3/350	350/400x465x720	295x460x455	6 892 1

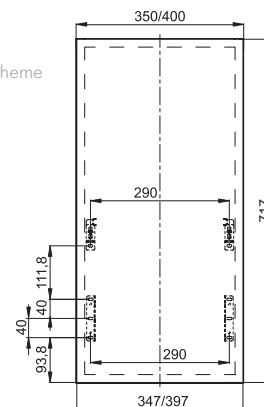
Размер базы /
Base size



Разметка под направляющие /
Slides mounting scheme



Разметка фасада /
Front door mounting scheme



KRK06

Держатель фасада с 3D регулировкой для KR32 / Front panel holder with 3D adjustment for KR32



код / code	упаковка (шт.) / packing (pcs.)
KRK06	491 1



**BIN
KR09**

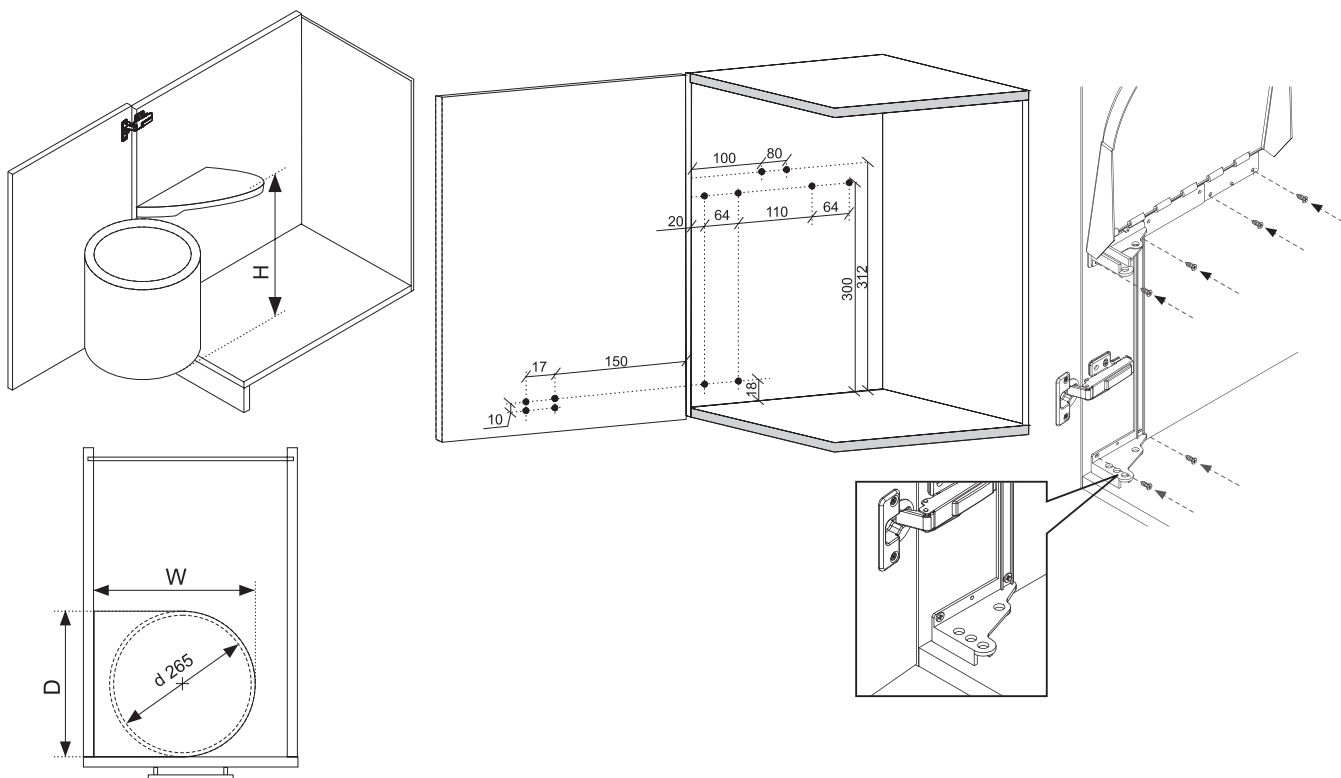


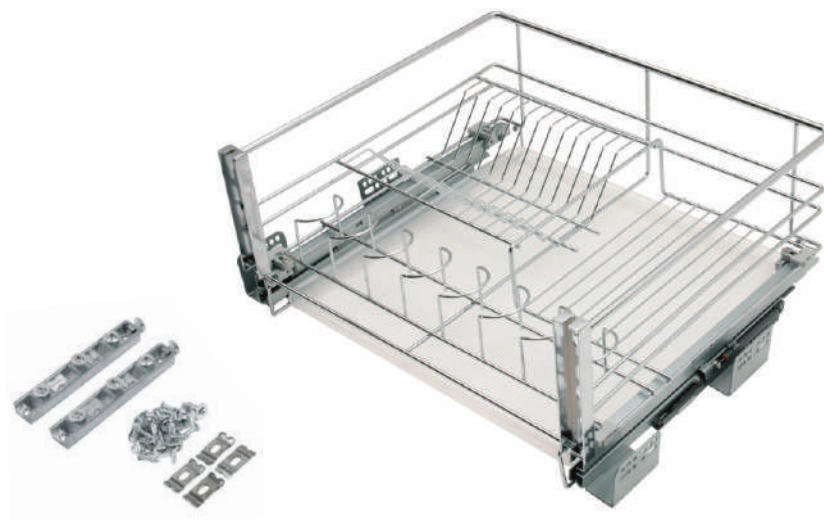
Выдвижная мусорная корзина из нержавеющей стали для установки на распашные фасады / Pull-out waste bin attachable to cabinet's front door of stainless steel

код / code	размер базы (ШxГxВ, мм) size base (WxDxH, mm)	параметры корзины (ШxГxВ, мм) basket size (WxDxH, mm)	упаковка (шт.) / packing (pcs.)
KR09/1/0/450	450x280x550	295x275x425	1 831 6

Размер базы /
Base size

Разметка под крепления /
Slides mounting scheme





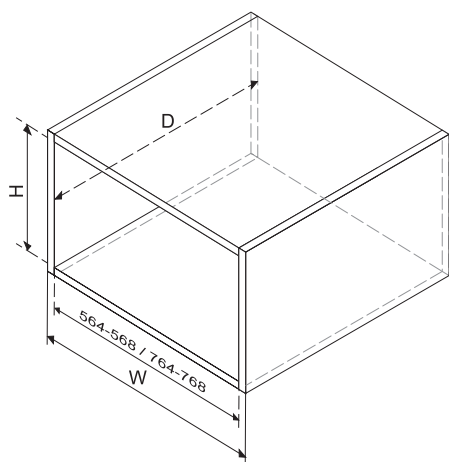
MERCURY KRS03/1/3



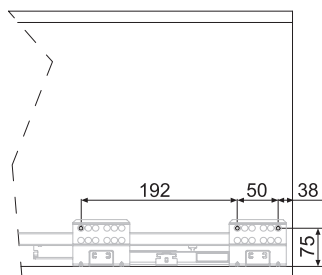
Выдвижная корзина-сушка в круглом пруте на направляющих полного выдвижения с амортизацией / Pull-out dryer basket in a round bar with full-extension soft-closing slides

код / code	размер базы (ШxГxВ, мм) size base (WxDxH, mm)	параметры корзины (ШxГxВ, мм) basket size (WxDxH, mm)	упаковка (шт.) / packing (pcs.)
KRS03/1/3/600	600x445x350	568-564x440x221	5 555 2
KRS03/1/3/800	800x445x350	768-764x440x221	6 245 2

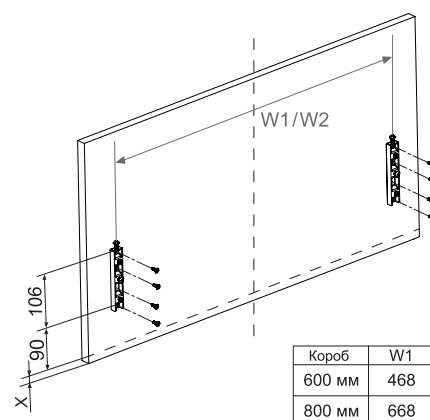
Размер базы /
Base size



Разметка под направляющие /
Slides mounting scheme



Разметка фасада /
Front door mounting scheme



Короб	W1
600 мм	468
800 мм	668

X - наложение фасада на дно изделия



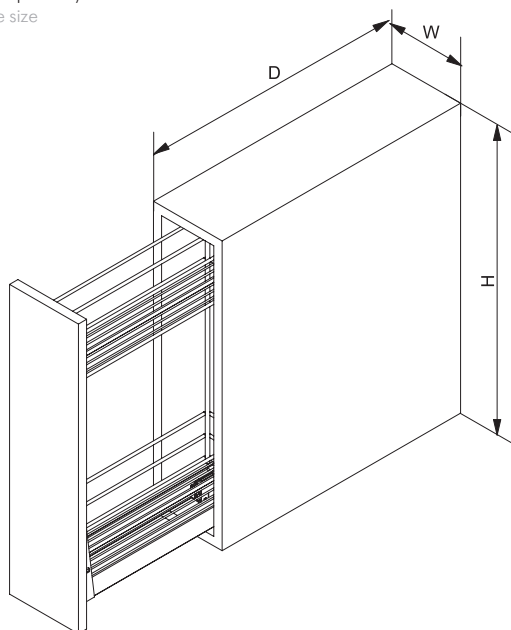
KR03



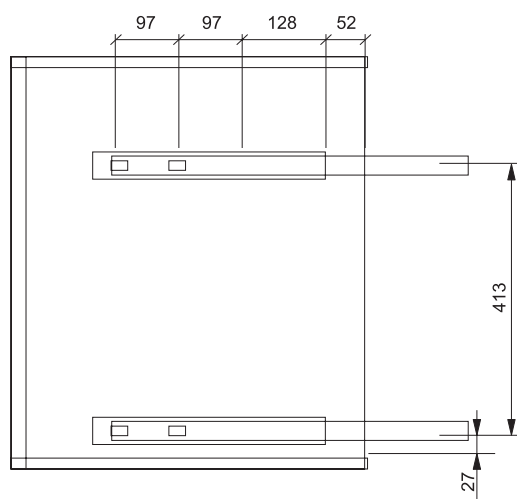
Выдвижная бутылочница в круглом пруте на шариковых направляющих полного выдвижения без амортизации / Pull-out bottle basket, metal frame in a round bar on ball bearing slides full-extension without amortization

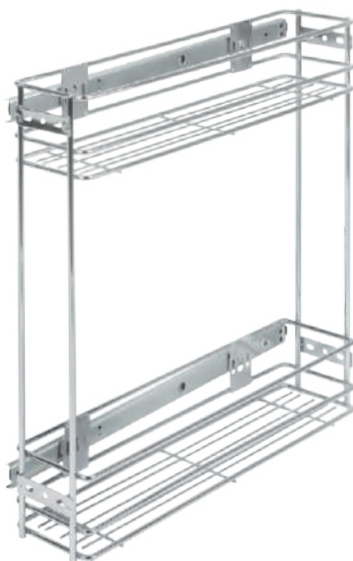
код / code	размер базы (ШхГхВ, мм) size base (WxDxH, mm)	параметры корзины (ШхГхВ, мм) basket size (WxDxH, mm)	упаковка (шт.) / packing (pcs.)
KR03/1/1/200	200x425x500	155x420x480	4 000 3

Размер базы /
Base size

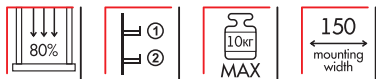


Разметка под направляющие /
Slides mounting scheme





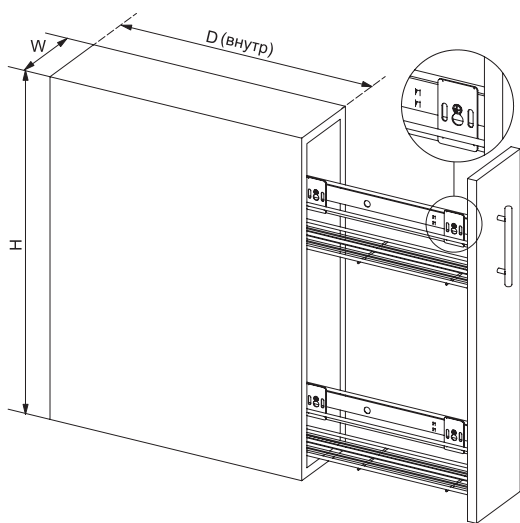
KR11



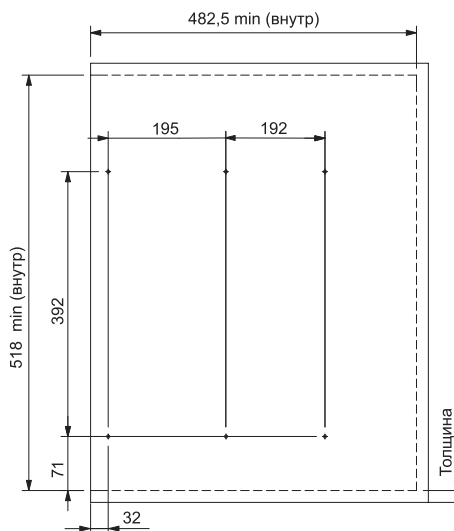
Выдвижная бутылочница в круглом пруте на шариковых направляющих полного выдвижения без амортизации / Pull-out bottle basket in a round bar on ball bearing slides full-extension without amortization

код / code	размер базы (ШхГхВ, мм) size base (WxDxH, mm)	параметры корзины (ШхГхВ, мм) basket size (WxDxH, mm)	упаковка (шт.) / packing (pcs.)
KR11/1/1/150	150x483x550	106x465x485	2 750 2

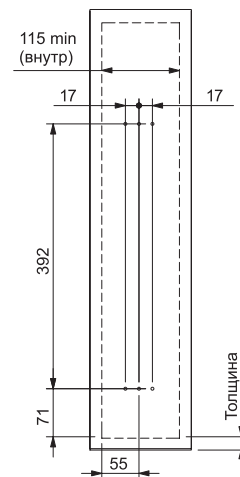
Размер базы /
Base size



Разметка под направляющие /
Slides mounting scheme

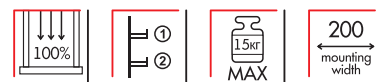


Разметка фасада /
Front door mounting scheme





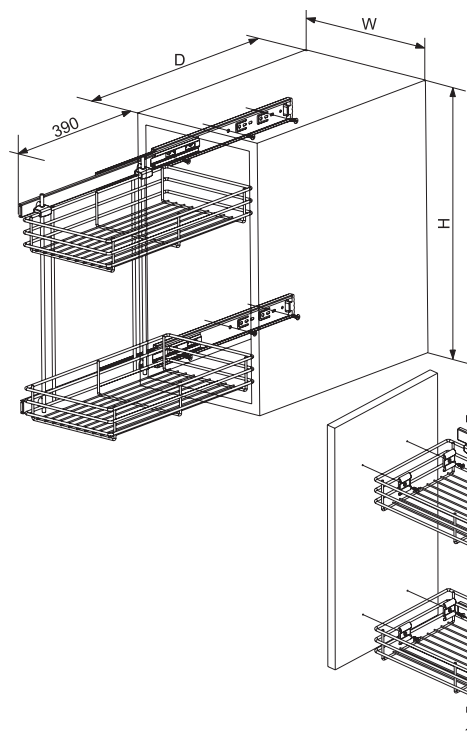
KR12



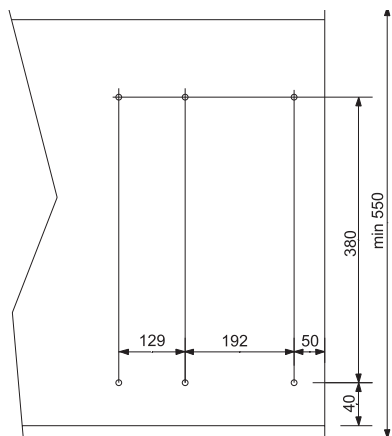
Выдвижная бутылочница в круглом пруте на шариковых направляющих полного выдвижения без амортизации, нижний уровень с кольцами под ёмкости / Pull-out bottle basket in a round bar on ball bearing slides full-extension without amortization, bottom basket with round separators

код / code	размер базы (ШхГхВ, мм) size base (WxDxH, mm)	параметры корзины (ШхГхВ, мм) basket size (WxDxH, mm)	 упаковка (шт.) / packing (pcs.)
KR12/1/1/200	200x440x550	148x435x445	3 360 2

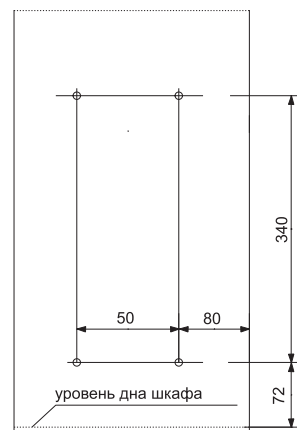
Размер базы /
Base size

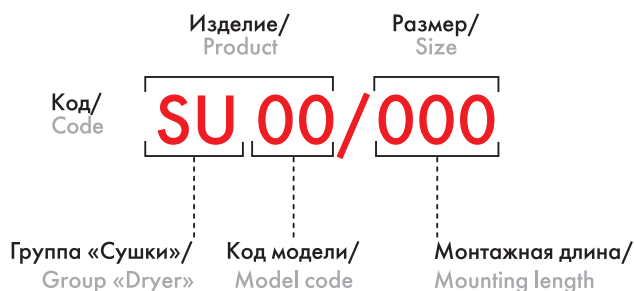


Разметка под направляющие /
Slides mounting scheme



Разметка фасада /
Front door mounting scheme





Основные цветовые решения / Basic colors



CP
хром полированный / chrome polished



GRPH
графит / graphite



количество уровней корзины /
number of basket levels



допустимая нагрузка на каждый уровень /
load capacity on each level



наличие поддона /
tray



европейские стандарты /
european quality standard



«L» - образная форма /
«L» shaped



диаметр основного прутка /
wire diameter



марка нержавеющей стали /
stainless steel grade

код / code	значение / value
02	сушка для посуды из нержавеющей стали, двухуровневая, с одним стальным поддоном, быстрого монтажа в предварительно просверленные отверстия / dryer for dishes, made of stainless steel, two-level, with one steel tray, is intended for quick fastening into previously drilled holes
03	сушка для посуды проволочная, двухуровневая, с двумя алюминиевыми профилями, двумя пластиковыми поддонами / dryer for dishes, made of wire, two-level, with two Al profiles, two plastic trays
06	сушка для посуды проволочная, двухуровневая из нержавеющей стали с двумя пластиковыми поддонами для короба с толщиной плиты от 18 мм и выше / dish rack, made of wire, stainless steel two-level with two plastic trays for a plate thickness of 18 mm and above
07	сушка для посуды в европейском дизайне, двухуровневая, с двумя пластиковыми поддонами в нанопокрытии / european design dish rack, two-level, with two plastic trays in nanocoating
16	сушка для посуды проволочная, двухуровневая из нержавеющей стали с двумя пластиковыми поддонами для короба с толщиной плиты 16 мм / dish rack, made of wire, stainless steel two-level with two plastic trays for a plate thickness of 16 mm

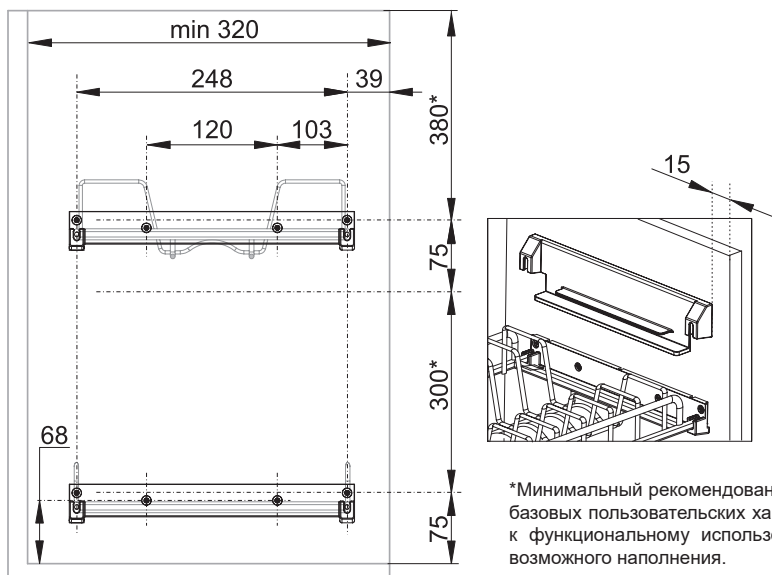


PANDORA SU07



Сушка для посуды в европейском дизайне, двухуровневая, с двумя пластиковыми поддонами в нанопокрывтии /
European design dish rack, two-level, with two plastic trays in nanocoating

код / code	A ширина кухонного шкафа, мм	L ширина - внутренний размер, мм	G	упаковка (шт.) / packing (pcs.)
■ SU07/600	600	564-568	4 620	1
■ SU07/700	700	664-668	5430	1
■ SU07/800	800	764-768	6 208	1
■ SU07/900	900	864-868	7100	1



*Минимальный рекомендованный размер, основанный на базовых пользовательских характеристиках, требованиях к функциональному использованию сушек и габаритах возможного наполнения.

Инструкция по уходу за сушкой SU07 /
Care Instruction for Dish dryer SU07



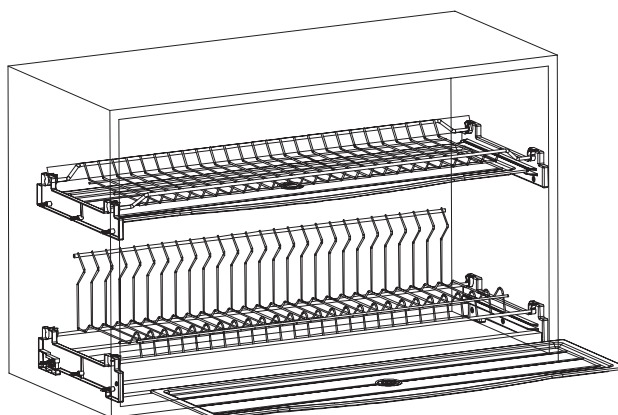
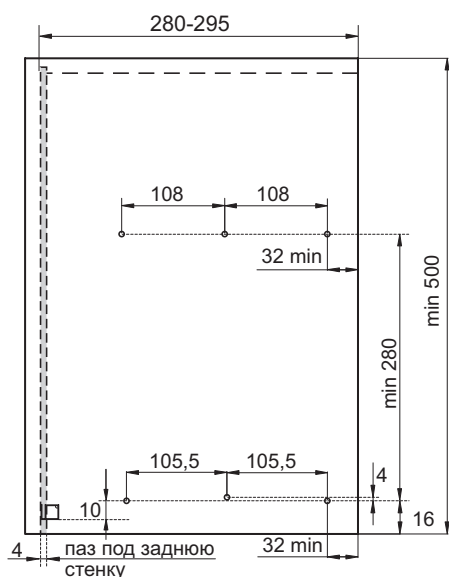


LORA
SU06



Сушка для посуды проволочная, двухуровневая из нержавеющей стали с двумя пластиковыми поддонами для короба с толщиной плиты от 18 мм и выше / dish rack, made of wire, stainless steel two-level with two plastic trays for a plate thickness of 18 mm and above

код / code	A ширина кухонного шкафа, мм	L ширина - внутренний размер, мм	G	упаковка (шт.) / packing (pcs.)
SU06/500	500	464	1 973	1
SU06/600	600	564	2 222	1
SU06/700	700	664	2 470	1
SU06/800	800	764	2 729	1
SU06/900	900	864	2 977	1



Инструкция по уходу за сушкой SU06 /
Care Instruction for Dish dryer SU06

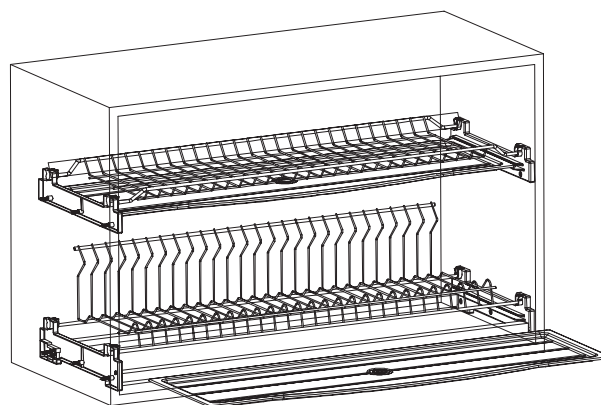
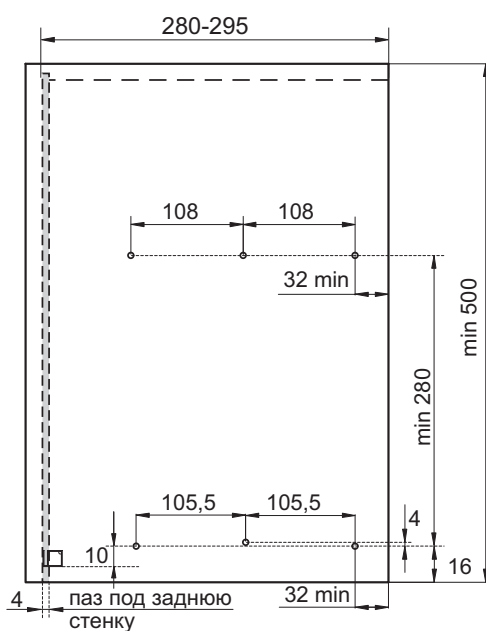


GLORIA SU16



Сушка для посуды проволочная, двухуровневая из нержавеющей стали с двумя пластиковыми поддонами для короба с толщиной плиты 16 мм / dish rack, made of wire, stainless steel two-level with two plastic trays for a plate thickness of 16 mm

код / code	A ширина кухонного шкафа, мм	L ширина - внутренний размер, мм	G	упаковка (шт.) / packing (pcs.)
SU16/500	500	468	1 973	1
SU16/600	600	568	2 222	1
SU16/700	700	668	2 470	1
SU16/800	800	768	2 729	1
SU16/900	900	868	2 977	1



Инструкция по уходу за сушкой SU16 /
Care Instruction for Dish dryer SU16

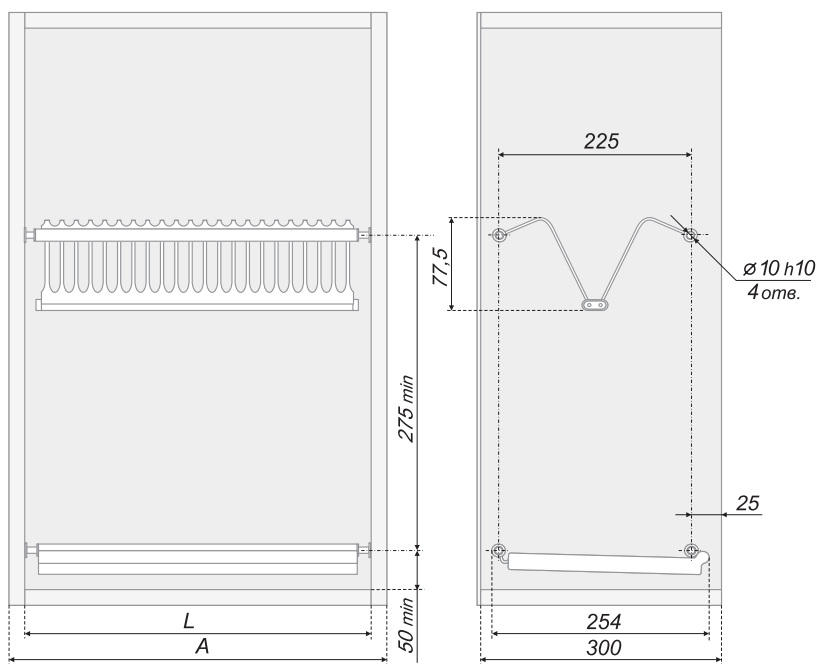


SU02



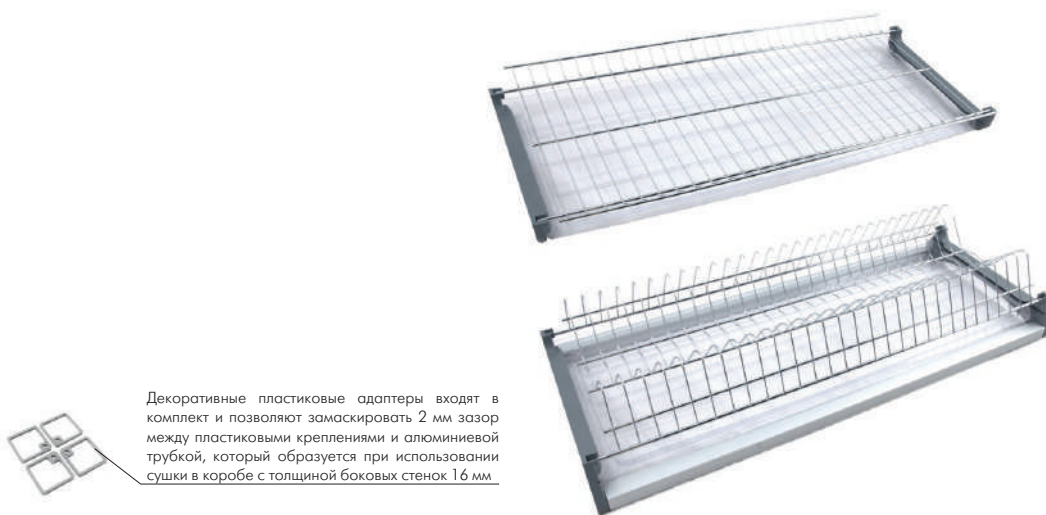
Сушка для посуды из нержавеющей стали, двухуровневая, с одним стальным поддоном, быстрого монтажа /
 Dryer for dishes, made of stainless steel, two-level, with one steel tray, is intended for quick fastening

код / code	A ширина кухонного шкафа, мм	L ширина - внутренний размер, мм	G	упаковка (шт.) / packing (pcs.)
SU02/500	500	464-468	1 710	1
SU02/600	600	564-568	1 984	1
SU02/700	700	664-668	2040	1
SU02/800	800	764-768	2 638	1
SU02/900	900	864-868	2 752	1



Инструкция по уходу за сушкой SU02 /
 Care Instruction for Dish dryer SU02

При проектировании корпуса мебельного изделия для монтажа сушки, необходимо обеспечить возможность естественной циркуляции воздуха внутри корпуса мебельного изделия.



Декоративные пластиковые адаптеры входят в комплект и позволяют замаскировать 2 мм зазор между пластиковыми креплениями и алюминиевой трубкой, который образуется при использовании сушки в коробе с толщиной боковых стенок 16 мм.

SU03

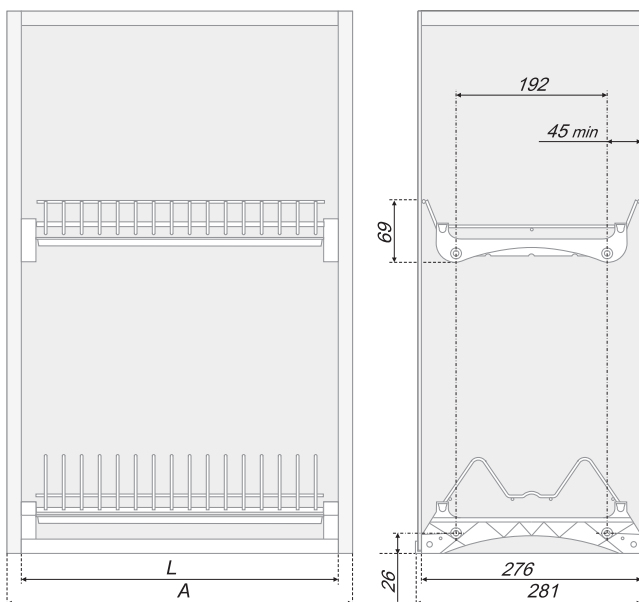


Сушка для посуды проволочная, двухуровневая, с двумя алюминиевыми профилями, двумя пластиковыми поддонами /
 Dryer for dishes, made of wire, two-level, with two Al profiles, two plastic trays

Диаметр основного прутка сушки составляет 1,6 мм. Данное значение может слегка отличаться в разных точках измерения в следствие производственной особенности материала / The diameter of the main wire is 1.6 mm. This value may slightly differ at different points of measurement due to the production features of the material

код / code	A ширина кухонного шкафа, мм	L ширина - внутренний размер кухонного шкафа при толщине плиты		G	упаковка (шт.) / packing (pcs.)
		16 мм	18 мм		
SU03/400	400	368	364	845	10
SU03/500	500	468	464	1066	10
SU03/600	600	568	564	1282	10
SU03/700	700	668	664	1515	10
SU03/800	800	768	764	1701	10
SU03/900	900	868	864	1943	10

*Сушка является универсальной и может быть установлена в короб с толщиной боковых стенок 16 или 18 мм / The dish rack can be installed in a cabinet with side walls 16 mm or 18 mm thick



Инструкция по уходу за сушкой SU03 /
 Care Instruction for Dish dryer SU03

При проектировании корпуса мебельного изделия для монтажа сушки, необходимо обеспечить возможность естественной циркуляции воздуха внутри корпуса мебельного изделия.

ДЛЯ ДОМА,
В КОТОРОМ
ПОСЕЛИЛСЯ
КОМФОРТ

For home where comfort lives

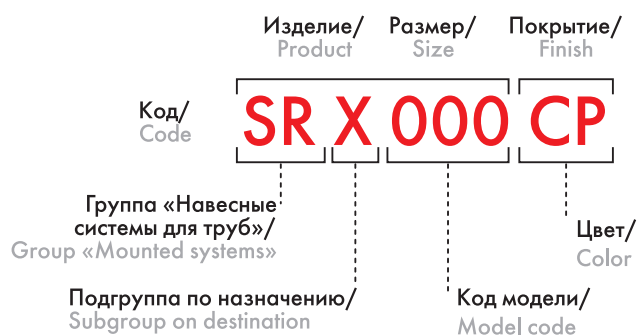


КУХОННЫЕ АКССУАРЫ



Kitchen accessories

Линейка аксессуаров B-PLANUM в плоском дизайне из алюминия для модных кухонных гарнитуров представляет собой плоскую базу-рейлинг, на которую навешиваются различные корзинки, полки, решения для хранения посуды и столовых приборов и, конечно же, крючки. B-PLANUM представлен в двух цветах — Тефлон и Шампанское.

The B-PLANUM line of accessories in «flat wire» design made of aluminum for trendy kitchen sets a flat base-railing, on which various baskets, shelves, storage solutions for tableware are hung. B-PLANUM is presented in two colors - Teflon and Champagne.



Основные цветовые решения / Basic colors

-  CHMP шампанское / champagne
-  TFL тефлон / teflon

Соответствие цветов по RAL* / Color matching by RAL*

TFL – RAL9007 Grey Aluminium
 CHMP – RAL050 90 10

подгруппа / sub-group		код / code	значение / value
К	двухъярусные / two-level	221	полка двухэтажная B-Planum для специй и полотенец / B-Planum two-level shelf for spices and a towel
		222	полка двухэтажная / two-level shelf
	прочие / other	521	полка B-Planum для ножей / B-Planum shelf for knives
		522	полка B-Planum для планшета/книги/телефона / B-Planum shelf for tablet/book/phone
		523	полка B-Planum для крышек / B-Planum shelf for lids
С	держатели / holders	200	держатель B-Planum для полок / B-Planum shelves' holder
Н	крючки / hooks	121	крючок / hook

*Соответствие цветов представлено исключительно в качестве справочной информации для понимания примерного оттенка. Система B-Planum выполнена из алюминия и имеет анодированное покрытие. В связи с этим фактическое покрытие имеет немного отличный цвет с небольшим добавлением искр / Color matching is provided solely as reference for an understanding of the approximate color. The B-Planum system is made of aluminum and has an anodized coating. In this regard, the actual coating has a slightly different color with a slight addition of sparks

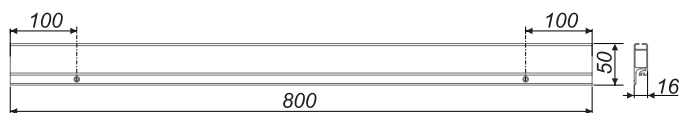
B-PLANUM



BASE SRC200

Держатель для полок /
Shelves' holder

Размеры ШxГxВ, мм / size WxDxH, mm: 800x16x50
Допустимая нагрузка / permissible load: 10 кг



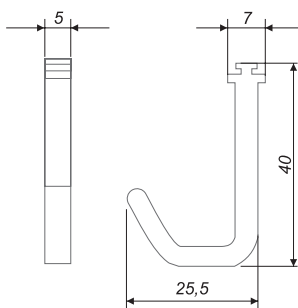
код / code	 упаковка (шт.) / packing (pcs.)
 SRC200/TFL	507 1
 SRC200/CHMP	507 1






HOOK SRH121

Крючок /
Hook

Размеры ШxГxВ, мм / size WxDxH, mm: 5x25,5x40
Допустимая нагрузка / permissible load: 1 кг



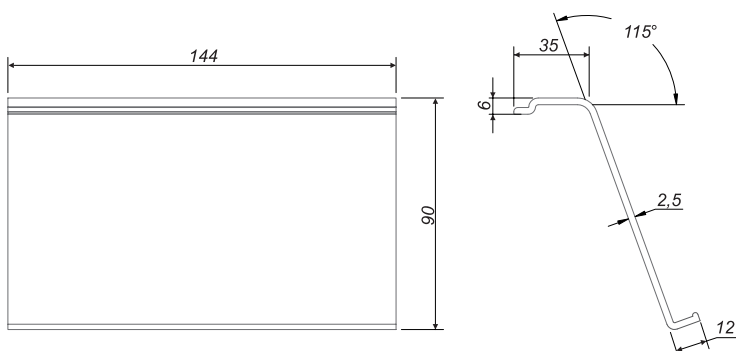
код / code	 упаковка (шт.) / packing (pcs.)
 SRH121/TFL	5 25
 SRH121/CHMP	5 25



i-HOLD SRK522

Полка для планшета/книги/телефона /
Shelf for tablet/book/phone

Размеры ШxГxВ, мм / size WxDxH, mm: 144x70x90
Допустимая нагрузка / permissible load: 1,5 кг



код / code	 упаковка (шт.) / packing (pcs.)
 SRK522/CHMP	208 1

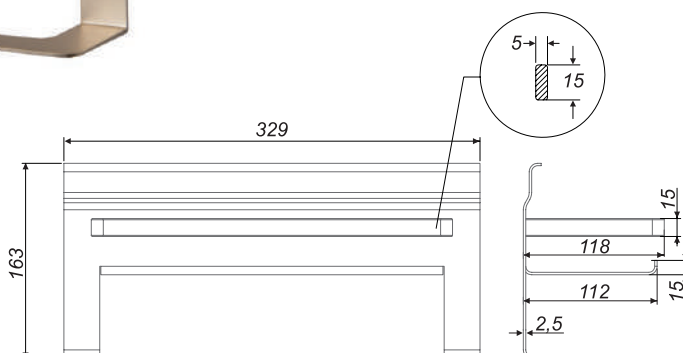
B-PLANUM



TOTUS SRK221

Полка двухэтажная для специй и полотенец /
Two-level shelf for spices and a towel

Размеры ШxГxВ, мм / size WxDxH, mm: 329x120x163
Допустимая нагрузка / permissible load: 2,5 кг



код / code	упаковка (шт.) / packing (pcs.)
SRK221/TFL 906	1
SRK221/CHMP 906	1

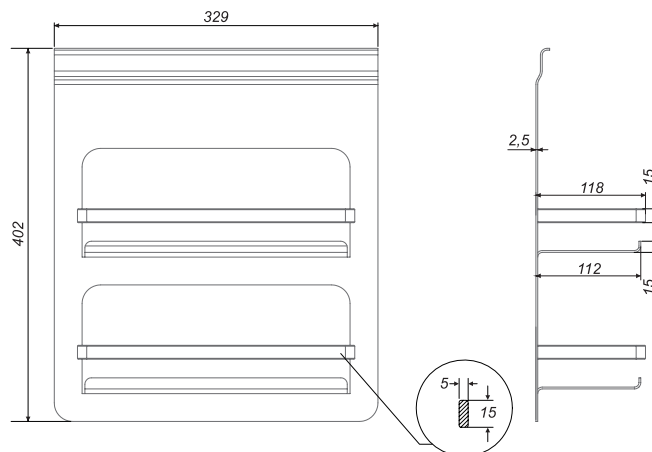


DUAL SRK222

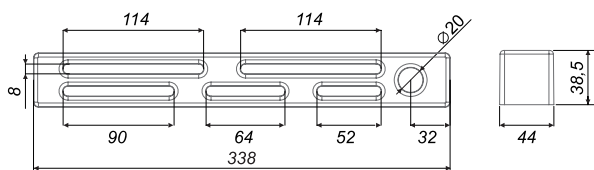
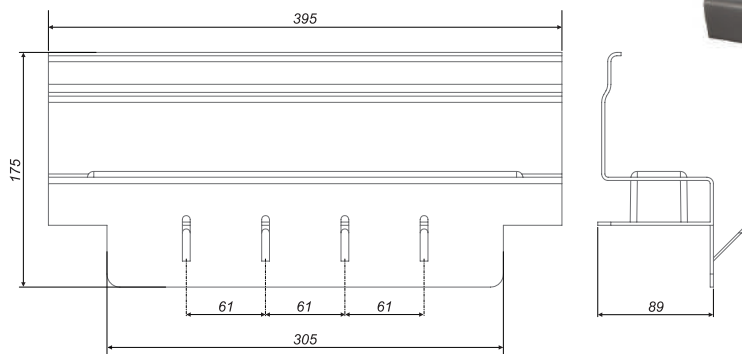
Полка двухэтажная /
Two-level shelf

Размеры ШxГxВ, мм / size WxDxH, mm: 329x115x402
Допустимая нагрузка / permissible load: 5 кг

код / code	упаковка (шт.) / packing (pcs.)
SRK222/TFL 1464	1
SRK222/CHMP 1464	1



B-PLANUM

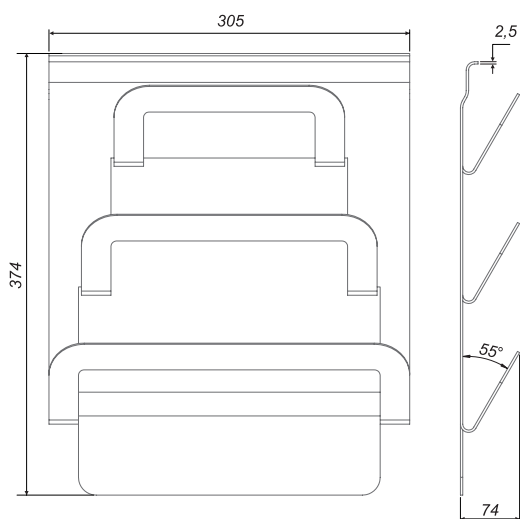


PRACTIC SRK521

Полка для ножей /
Shelf for knives

Размеры ШxГxВ, мм / size WxDxH, mm: 395x89x175
Допустимая нагрузка / permissible load: 3 кг

код / code	упаковка (шт.) / packing (pcs.)
SRK521/TFL	1
SRK521/CHMP	1



SIBUS SRK523

Полка для крышек /
Shelf for lids

Размеры ШxГxВ, мм / size WxDxH, mm: 305x74x374
Допустимая нагрузка / permissible load: 4,5 кг

код / code	упаковка (шт.) / packing (pcs.)
SRK523/TFL	1
SRK523/CHMP	1

ИЗЫСКАННАЯ ВЫСОТА

Distinguished highness



ПОДЪЁМНЫЕ МЕХАНИЗМЫ

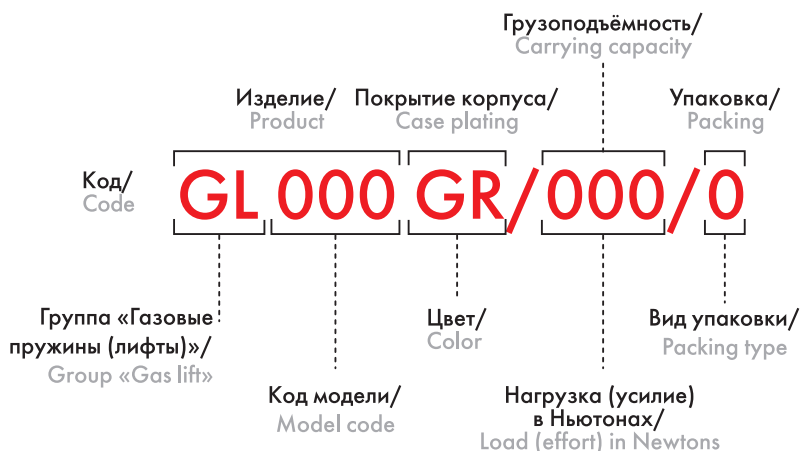
Lifting systems

В ассортименте BOYARD представлены как традиционные, так и современные устройства для подъёма фасадов. В каталоге они распределены по двум разделам: пневматические и механические подъёмные механизмы. В первом разделе расположены различные модели газовых лифтов, которые позволяют легко, мягко и бесшумно поднимать и опускать фасад, а также удерживать его в открытом состоянии необходимое количество времени.

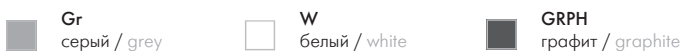
Раздел Механические подъёмные механизмы представляет функциональные, удобные и эргономичные механизмы и антресольные петли, которые приносят в интерьер особенную элегантность. Они предназначены для малых фасадов с распашным типом открывания.

BOYARD product range represents both traditional and modern features for the front lifting. In the catalogue they are divided into two sections: pneumatic and mechanical features for front lifting. In the first section there are various models of gas lifts, which allow to pull the front up and down lightly, softly and noiselessly, and also to hold it open during required period of time.

The section Mechanical lifting mechanisms presents functional, convenient and ergonomic mechanisms and flap hinges that bring particular elegance to the interior. They are designated for small fronts with casement opening type.



Основные цветовые решения / Basic colors



код модели /
model code

значение / value

102	доводчик мебельный из металла, работает вверх бесступенчато, без возможности регулировки, круглый кронштейн для крепления к корпусу, два сменных кронштейна для крепления к фасаду из ЛДСП и AL рамки / metal furniture door closer, opens up in one smooth motion, without a possibility of adjustment, a platform for fastening to a wall - round, with apertures, for fastening to a door there are two demountable platforms
103	доводчик мебельный из металла, работает вниз бесступенчато, без возможности регулировки, круглый кронштейн для крепления к корпусу, два сменных кронштейна для крепления к фасаду из ЛДСП и AL рамки / metal furniture door closer, opens down in one smooth motion, without a possibility of adjustment, a platform for fastening to a wall - round, with apertures, for fastening to a door there are two demountable platforms
104	доводчик мебельный из металла, работает вверх с фиксацией, без возможности регулировки, круглый кронштейн для крепления к корпусу, два сменных кронштейна для крепления к фасаду из ЛДСП и AL рамки / metal furniture door closer, open up with fix, without a possibility of adjustment, a platform for fastening to a wall - round, with apertures, for fastening to a door there are two demountable platforms
105	доводчик мебельный из металла, работает вверх бесступенчато, без возможности регулировки, круглый кронштейн для крепления к корпусу, один кронштейн для крепления к ЛДСП / metal furniture door closer, opens up in one smooth motion, without a possibility of adjustment, a platform for fastening to a wall, one platform for fastening to laminated woodchip door
106	доводчик мебельный из металла, работает вверх бесступенчато, без возможности регулировки, с амортизацией, два сменных кронштейна для крепления к корпусу, два сменных кронштейна для крепления к фасаду из ЛДСП и AL рамки / metal furniture door closer made of metal, opens up one smooth motion, without a possibility of adjustment, with damping function, a platform for fastening to a wall-round, with apertures, for fastening to a door there are two demountable platforms

комплектация / complete set	вид упаковки / packing type			
	0	1	2	3
полиэтиленовый пакет (шт.) / plastic package (pcs.)	+	+	+	+
инструкция по монтажу / instruction on installation			+	+
дополнительный кронштейн / additional support bracket	1	1	1	2
крепеж / шуруп (саморез) 3,5*16 в потай (шт.) / self-tapping screw 3,5*16 (pcs.)		2	2	4



код модели / model code

значение / value

01	комплект петель антресольных с пружиной, угол открывания 75° / flap hinge for angle of opening 75°
02	петля антресольная механическая, угол открывания до 110° / flap hinge for angle of opening 110°



открытие фасада вниз / opening down



открытие фасада вверх / opening up



пневматика / pneumatic



нагрузка (усиление) в Ньютонах / load in N



угол открывания / opening angle



фиксация в любой точке траектории движения /
fixation at any point of the trajectory of motion



циклы открывания / cycles of opening



температурный режим хранения и транспортировки /
storage and transportation temperature limit



амортизация при закрывании / amortization



мягкий и бесшумный ход / soft and silent opening



простой монтаж / easy assembly



пружина / spring



вес фасада / facade weight

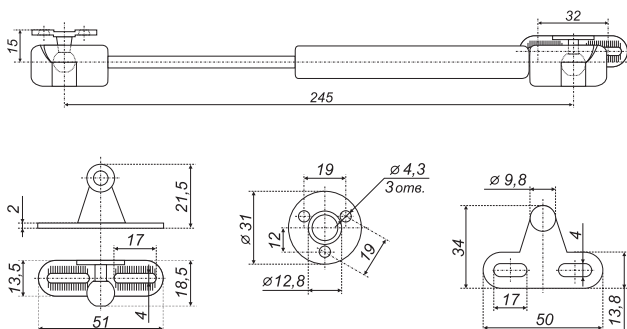


GL102

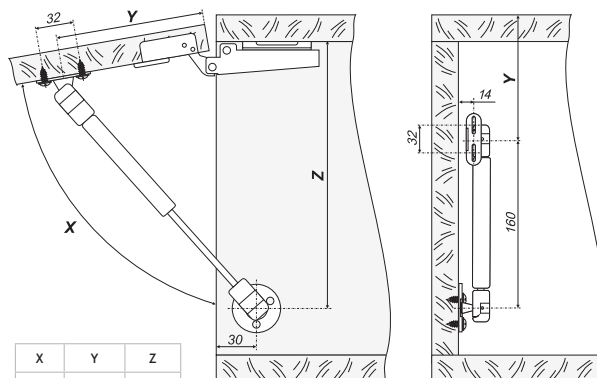


код / code	упаковка (шт.) / packing (pcs.)
GL102GR/50/3	10
GL102GR/80/3	10
GL102GR/100/3	10

Установка на корпус и фасад / Installing the housing and facade



Сменные кронштейны
Removable brackets



X	Y	Z
80°	100	250
90°	90	237
100°	85	230

Ознакомительная таблица для помощи в выборе количества и давления GL102 в зависимости от размера и веса фасада / An introductory table to help you choose the amount and pressure of GL102, depending on the size and weight of the facade

Таблица подбора GL102 на фасаде из МДФ, прямоугольной формы, без ручки, толщиной 18 мм. Плотность МДФ 750 кг/м³

Высота фасада, мм	Длина фасада, мм											
	450			600			900			1200		
	Примерный вес фасада, кг	Кол-во лифтов GL102	GL102. N	Примерный вес фасада, кг	Кол-во лифтов GL102	GL102. N	Примерный вес фасада, кг	Кол-во лифтов GL102	GL102. N	Примерный вес фасада, кг	Кол-во лифтов GL102	GL102. N
400	2,5	2	50	3,2	2	50	4,8	2	80	6,5	2	100
500	3	2	50	3,9	2	100	6	2	100			
600	3,7	2	80	4,8	2	100						





*GL102 может быть установлен с традиционными петлями (H100, H102) и с петлями без пружины и амортизации (H690, H691, H961, H946, H947) /
GL102 can be installed with traditional hinges (H100, H102) and with hinges without damper and a spring (H690, H691, H961, H946, H947)

Вес фасада может меняться в зависимости от наличия/отсутствия мебельных ручек, фрезеровки фасадов, плотности плиты и других факторов. BOYARD рекомендует проводить тестовую сборку перед внедрением модели в проект мебели

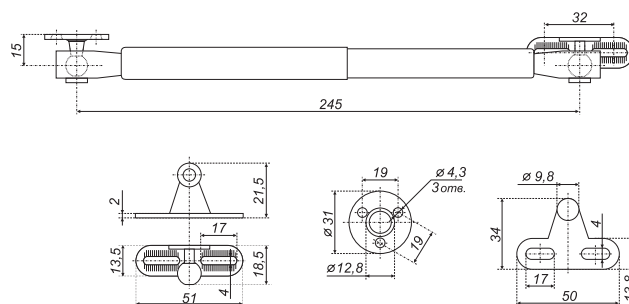
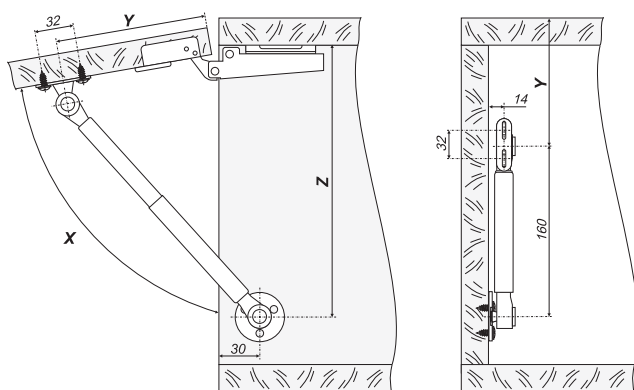


GL104



	код / code		упаковка (шт.) / packing (pcs.)
	GL104GR/50/3	199	10
	GL104GR/80/3	199	10
	GL104GR/100/3	199	10

Установка на корпус и фасад / Installing the housing and facade



Сменные кронштейны
Removable brackets

X	Y	Z
80°	100	250
90°	90	237
100°	85	230

*GL104 может быть установлен с традиционными петлями (H100, H102) и с петлями без пружины и амортизации (H690, H691, H961, H946, H947) /
GL104 can be installed with traditional hinges (H100, H102) and with hinges without damper and a spring (H690, H691, H961, H946, H947)

Ознакомительная таблица для помощи в выборе количества и давления GL104 в зависимости от размера и веса фасада /
 An introductory table to help you choose the amount and pressure of GL104, depending on the size and weight of the facade



Мы настоятельно рекомендуем проводить пробную сборку, особенно для тех фасадов, которые находятся в таблице подбора выделены желтым. Таблица носит ознакомительный, рекомендательный характер и не может быть использована в качестве единственно верных значений для всех случаев применения газлифтов GL104

Каждое значение, указанное в таблице подбора, было лично проверено инженерами BOYARD. В то же время, необходимо помнить, что результаты исследования отражают реальность только для тех условий, при которых было проведено исследование, а именно для ровных (без фрезеровок и прочих изменений) фасадов, установленных на мебельные петли без пружины H691, без предустановленных мебельных ручек, выполненных из некро姆ленных плит ЛДСП 16 мм и МДФ 18 мм плотностью 635 и 786 кг/м3 соответственно. Любые отличия используемых клиентами фасадов от этих параметров могут влиять на перераспределение нагрузок на фасад в Большую или меньшую сторону и, как следствие, приводить к измененным потребительским характеристикам.

Ознакомительная таблица подбора GL104 на фасаде из МДФ, прямоугольной формы, без ручки, толщиной 18 мм.
 Плотность МДФ: 786 кг/м3

ВЫСОТА ФАСАДА, мм	ШИРИНА ФАСАДА, мм							
	450		600		900		1000	
	GL104, N	вес фасада, кг.	GL104, N	вес фасада, кг.	GL104, N	вес фасада, кг.	GL104, N	вес фасада, кг.
300	60	1,91	50+50	2,55	50+80	3,83	60+80	4,26
310	60	1,98	50+50	2,64	60+80	3,96	80+80	4,40
320	80	2,04	50+50	2,72	60+80	4,08	80+80	4,54
330	80	2,11	50+50	2,81	50+100	4,21	60+100	4,68
340	80	2,17	60+50	2,89	50+100	4,34	80+100	4,82
350	50+50	2,23	60+50	2,98	50+100	4,47	80+100	4,96
360	50+50	2,30	50+80	3,06	60+100	4,60	80+100	5,11
370	50+50	2,36	50+80	3,15	80+100	4,72	80+100	5,25
380	50+50	2,43	60+80	3,23	80+100	4,85	100+100	5,39
390	50+50	2,49	50+100	3,32	100+100	4,98	100+100	5,53
400	50+60	2,55	50+100	3,40	100+100	5,11	100+100	5,67
410	50+80	2,62	50+100	3,49	100+100	5,23	50+100+100	5,82
420	50+80	2,68	50+100	3,57	100+100	5,36	50+100+100	5,96
430	60+80	2,74	60+100	3,66	100+100	5,49	60+100+100	6,10
440	60+80	2,81	80+100	3,74	50+100+100	5,62	80+100+100	6,24
450	60+80	2,87	80+100	3,83	50+100+100	5,74	100+100+100	6,38
460	60+80	2,94	80+100	3,91	50+100+100	5,87		
470	50+100	3,00	80+100	4,00	60+100+100	6,00		
480	50+100	3,06	100+100	4,08	80+100+100	6,13		
490	50+100	3,13	100+100	4,17	80+100+100	6,26		
500	60+100	3,19	100+100	4,26	100+100+100	6,38		
510	60+100	3,26	100+100	4,34				
520	80+100	3,32	100+100	4,43				
530	80+100	3,38	50+100+100	4,51				
540	80+100	3,45	50+100+100	4,60				
550	100+100	3,51	50+100+100	4,68				

Ознакомительная таблица подбора GL104 на фасаде из ЛДСП, прямоугольной формы, без ручки. Плотность ЛДСП: 635 кг/м3

ВЫСОТА ФАСАДА, мм	ШИРИНА ФАСАДА, мм							
	450		600		900		1000	
	GL104, N	вес фасада, кг.	GL104, N	вес фасада, кг.	GL104, N	вес фасада, кг.	GL104, N	вес фасада, кг.
300	50	1,37	50	1,83	80	2,74	50+50	3,05
310	50	1,42	50	1,89	80	2,83	50+50	3,15
320	50	1,46	60	1,95	50+50	2,93	50+60	3,25
330	50	1,51	60	2,01	100	3,02	50+80	3,35
340	50	1,55	80	2,07	100	3,11	50+80	3,45
350	60	1,60	80	2,13	50+80	3,20	50+80	3,56
360	60	1,65	80	2,19	50+80	3,29	60+80	3,66
370	60 или 80	1,69	50+50	2,26	50+80	3,38	50+100	3,76
380	80	1,74	50+50	2,32	50+80	3,47	50+100	3,86
390	80	1,78	50+50	2,38	80+80	3,57	50+100	3,96
400	50+50	1,83	50+50	2,44	80+80	3,66	60+100	4,06
410	50+50	1,87	50+50	2,50	60+100	3,75	80+100	4,17
420	50+50	1,92	50+60	2,56	80+100	3,84	80+100	4,27
430	50+50	1,97	50+80	2,62	80+100	3,93	80+100	4,37
440	50+50	2,01	50+80	2,68	80+100	4,02	100+100	4,47
450	50+50	2,06	50+80	2,74	100+100	4,11	100+100	4,57
460	50+50	2,10	50+80	2,80	100+100	4,21		
470	50+50	2,15	60+80	2,87	100+100	4,30		
480	50+50	2,19	50+100	2,93	100+100	4,39		
490	50+50	2,24	50+100	2,99	100+100	4,48		
500	50+80	2,29	50+100	3,05	100+100	4,57		
510	50+80	2,33	50+100	3,11	100+100	4,66		
520	50+80	2,38	60+100	3,17	100+100	4,75		
530	50+80	2,42	80+100	3,23				
540	60+80	2,47	80+100	3,29				
550	80+80	2,51	80+100	3,35				

РЕШЕНИЯ PUSH-TO-OPEN ДЛЯ ОТКИДНЫХ ФАСАДОВ С ГАЗОВЫМИ ЛИФТАМИ

ФОРМУЛА PUSH НА БАЗЕ GL102, GL105 ДЛЯ ПОЛНОГО ОТКРЫВАНИЯ ФАСАДОВ ОТ НАЖАТИЯ ВВЕРХ

GL102 или GL105
(на фото GL105)

+

H691 LIBERTY + AMF11, AMF13
или AMF15

(на фото AMF15 в корпусе
с AMF16 для накладного монтажа)



ФОРМУЛА PUSH НА GL104 ДЛЯ ЧАСТИЧНОГО ОТКРЫВАНИЯ ФАСАДОВ ОТ НАЖАТИЯ ВВЕРХ

GL104

+

H691 LIBERTY

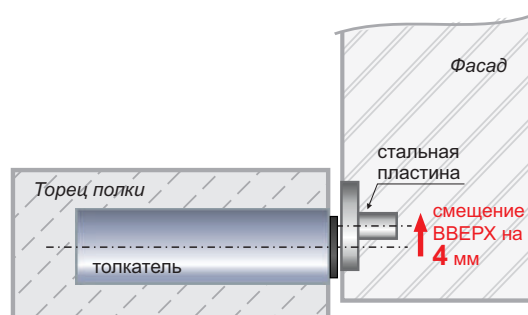
+ AMF11, AMF13
или AMF15

в корпусе AMF16 для накладного
монтажа (на фото AMF11)

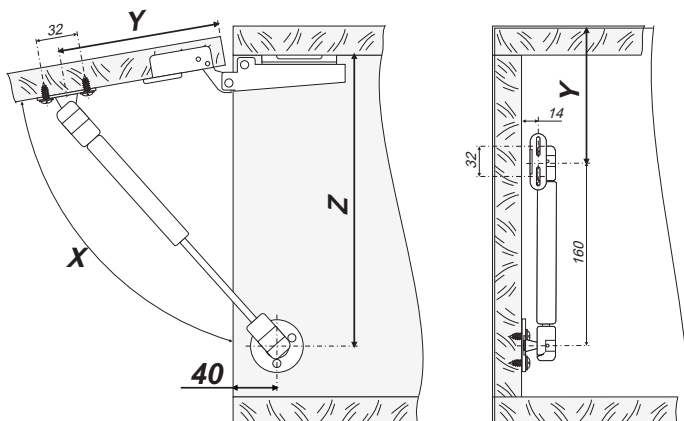


ЭФФЕКТ PUSH ПРИ ОТКРЫВАНИИ ФАСАДА ВВЕРХ

Толкатели AMF15 в комбинации с газовыми лифтами GL105, GL104 и GL102 и петлями без предустановленной пружины LIBERTY H691 создают эффект push-to-open. При этом **важно учитывать**, что если толкатель AMF15 установлен **врезным в торец полки** способом и фасад не полностью его перекрывает, то стальную пластину (в которую упирается наконечник толкателя) **рекомендуется сместить на 4 мм ВВЕРХ** от оси толкателя, как показано на схеме.



СМЕЩЕНИЕ КРЕПЕЖА ОТ КРОМКИ КОРПУСА СОСТАВЛЯЕТ 40 мм



X	Y	Z
80	70	253
90	70	240
100	70	228

ФОРМУЛА PUSH ДЛЯ ОТКРЫВАНИЯ ФАСАДОВ ОТ НАЖАТИЯ ВНИЗ

GL103



+

H691 LIBERTY
или HS001
(на фото H691)



+

AMF11, AMF13
или AMF15

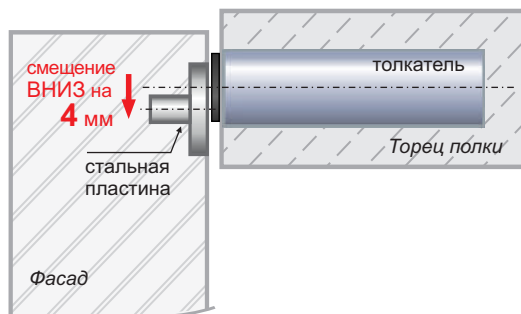
с корпусом AMF16 для накладного монтажа или без него
— в зависимости от типа монтажа. (На фото AMF13)



ЭФФЕКТ PUSH ПРИ ОТКРЫВАНИИ ФАСАДА ВНИЗ

Толкатели AMF15 в комбинации с секретерными газовыми лифтами GL103 и петлями без предустановленной пружины LIBERTY H691 (или HS001) создают эффект push-to-open.

При этом важно учитывать, что если толкатель AMF15 установлен **врезным в торец полки** способом и фасад не полностью его перекрывает (фуга не предусмотрена), то стальную пластину (в которую упирается наконечник толкателя) рекомендуется сместить на 4 мм ВНИЗ от оси толкателя, как показано на схеме.



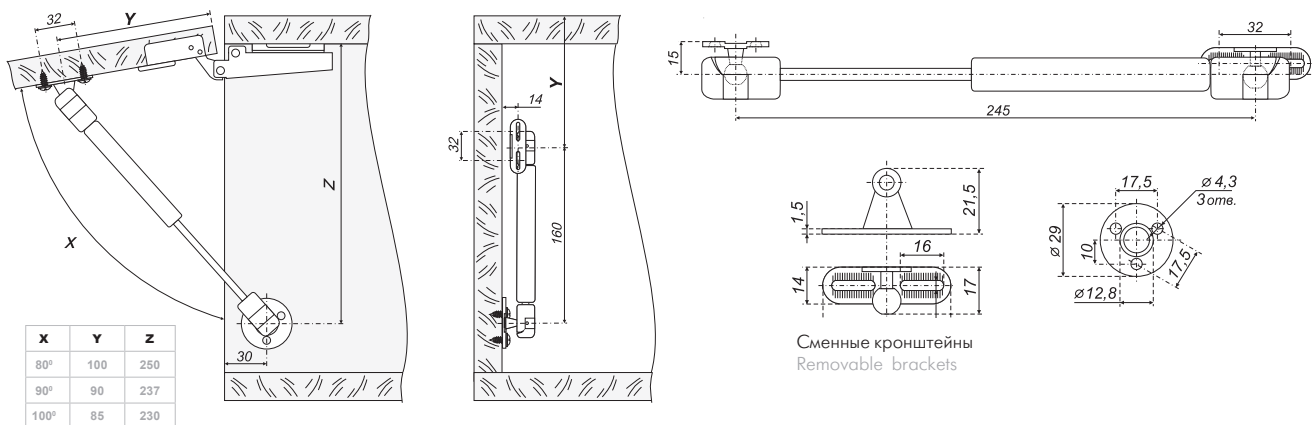


GL105



	код / code		упаковка (шт.) / packing (pcs.)
	GL105GR/50/1	117	100
	GL105GR/80/1	117	100
	GL105GR/100/1	117	100

Установка на корпус и фасад / Installing the housing and facade



X	Y	Z
80°	100	250
90°	90	237
100°	85	230

Ознакомительная таблица для помощи в выборе количества и GL105 в зависимости от размера и веса фасада / An introductory table to help you choose the amount and pressure of GL105, depending on the size and weight of the facade

Таблица подбора GL103 на фасаде из МДФ, прямоугольной формы, без ручки, толщиной 18 мм. Плотность МДФ 750 кг/м3

		Длина фасада, мм											
		450			600			900			1200		
Высота фасада, мм	Примерный вес фасада, кг	Кол-во лифтов GL106	GL106. N	Примерный вес фасада, кг	Кол-во лифтов GL106	GL106. N	Примерный вес фасада, кг	Кол-во лифтов GL106	GL106. N	Примерный вес фасада, кг	Кол-во лифтов GL106	GL106. N	
400	2,5	2	50	3,2	2	50	4,8	2	80	6,5	2	100	
500	3	2	50	3,9	2	100	6	2	100				
600	3,7	2	80	4,8	2	100							

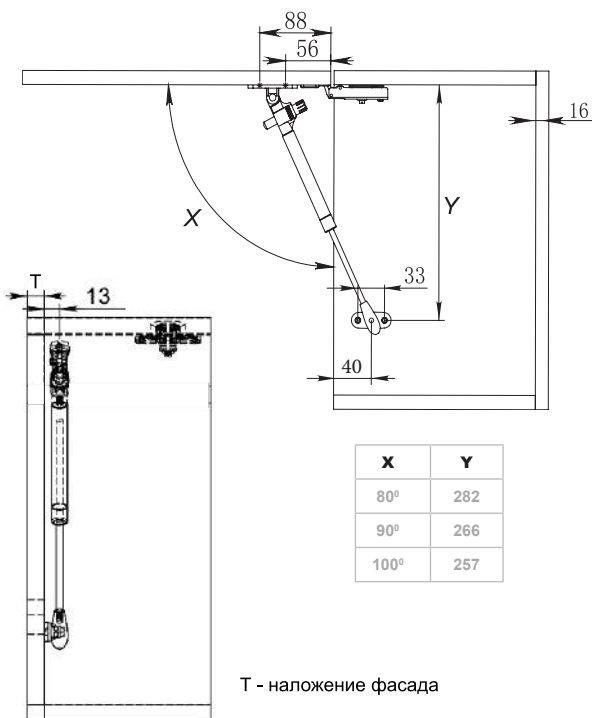
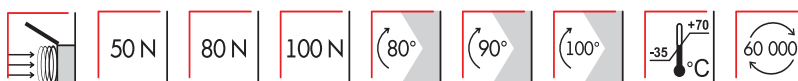
*GL105 может быть установлен с традиционными петлями (H100, H102) и с петлями без пружины и амортизации (H690, H691, H961, H946, H947) /
GL105 can be installed with traditional hinges (H100, H102) and with hinges without damper and a spring (H690, H691, H961, H946, H947)

Вес фасада может меняться в зависимости от наличия/отсутствия мебельных ручек, фрезеровки фасадов, плотности плиты и других факторов. BOYARD рекомендует проводить тестовую сборку перед внедрением модели в проект мебели

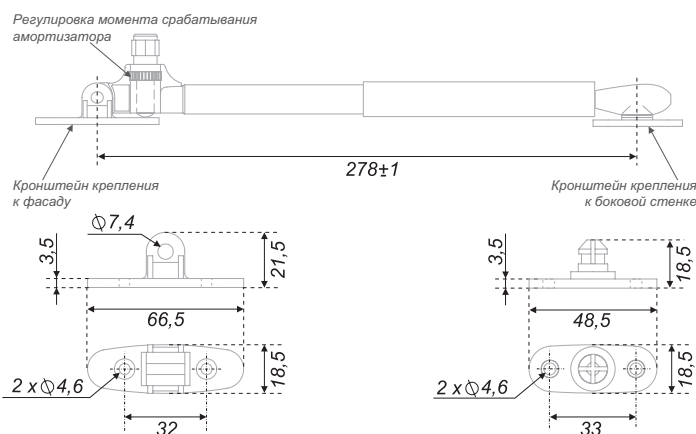


GL106

Установка на корпус и фасад /
Installing the housing and facade



код / code		упаковка (шт.) / packing (pcs.)
GL106W/50/3	176	10
GL106W/80/3	176	10
GL106W/100/3	176	10
GL106GRPH/50/3	176	10
GL106GRPH/80/3	176	10
GL106GRPH/100/3	176	10



Ознакомительная таблица для помощи в выборе количества и GL106 в зависимости от размера и веса фасада /
An introductory table to help you choose the amount and pressure of GL106, depending on the size and weight of the facade

Таблица подбора GL103 на фасаде из МДФ, прямоугольной формы, без ручки, толщиной 18 мм. Плотность МДФ 750 кг/м3

		Длина фасада, мм											
		450			600			900			1200		
Высота фасада, мм	Примерный вес фасада, кг	Кол-во лифтов GL106	GL106. N	Примерный вес фасада, кг	Кол-во лифтов GL106	GL106. N	Примерный вес фасада, кг	Кол-во лифтов GL106	GL106. N	Примерный вес фасада, кг	Кол-во лифтов GL106	GL106. N	
400	2,5	2	50	3,2	2	50	4,8	2	80	6,5	2	100	
500	3	2	50	3,9	2	100	6	2	100				
600	3,7	2	80	4,8	2	100							


*GL106 может быть установлен с традиционными петлями (H100, H102) и с петлями без пружины и амортизации (H690, H691, H961, H946, H947) /
GL106 can be installed with traditional hinges (H100, H102) and with hinges without damper and a spring (H690, H691, H961, H946, H947)

Вес фасада может меняться в зависимости от наличия/отсутствия мебельных ручек, фрезеровки фасадов, плотности плиты и других факторов. BOYARD рекомендует проводить тестовую сборку перед внедрением модели в проект мебели

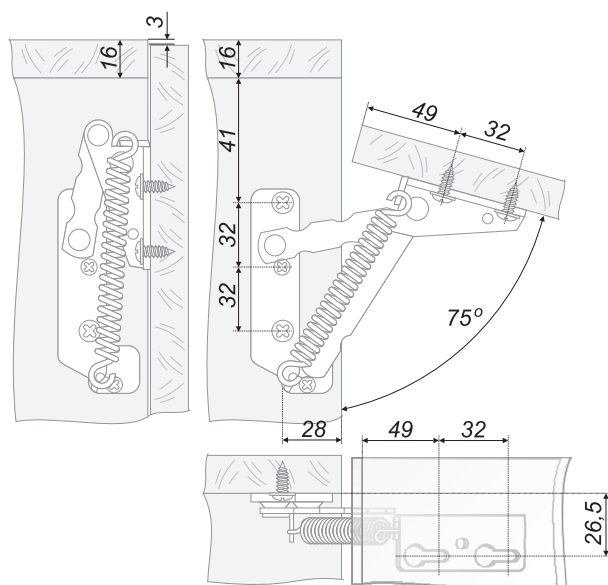


МК01



код / code	 упаковка (шт.) / packing (pcs.)
МК01	251 50

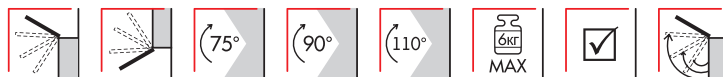
Установка на корпус и фасад / Installing the housing and facade



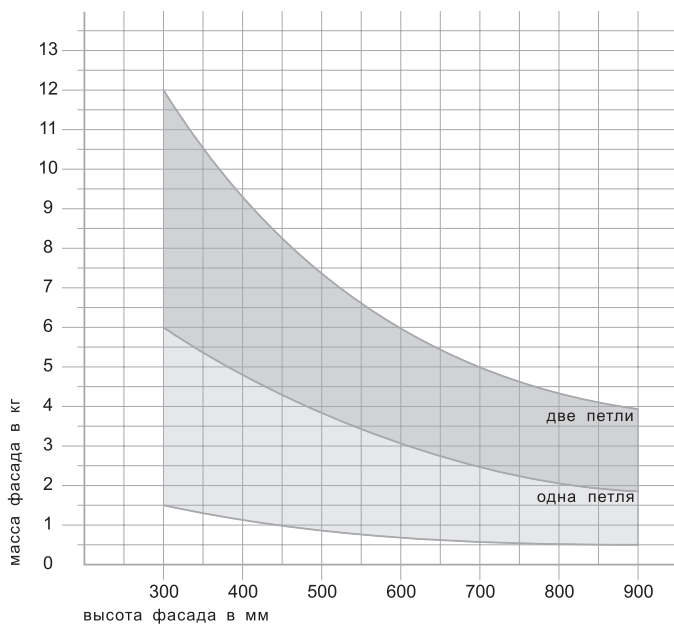
*МК01 устанавливается без петель /
*MK01 can be installed without hinges



MK02

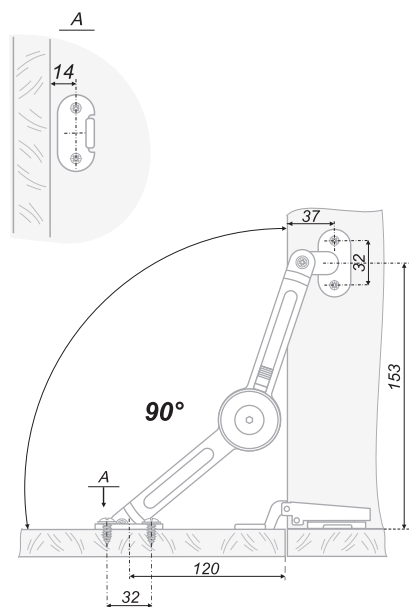
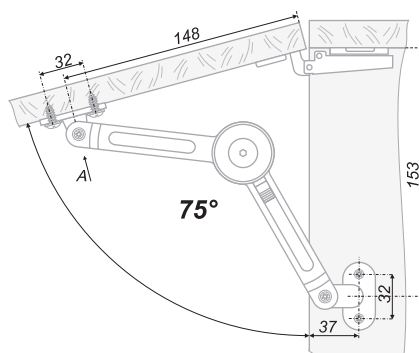
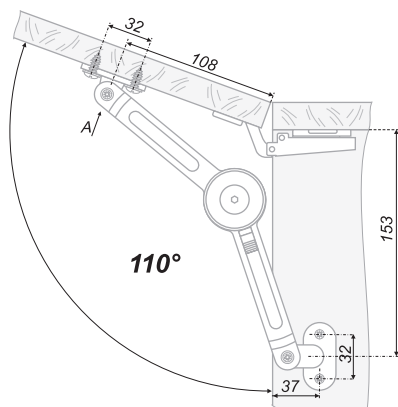


Определение количества антресольных петель в зависимости от параметров фасада.



код / code	упаковка (шт.) / packing (pcs.)
MK02	207 / 10

Установка на корпус и фасад / Installing the housing and facade



*MK02 может быть установлен с традиционными петлями (H100, H102) / *MK02 can be installed with traditional hinges (H100, H102)

ОПИРАЙТЕСЬ НА КАЧЕСТВО

Rely on quality



ОПОРЫ ДЛЯ МЕБЕЛИ

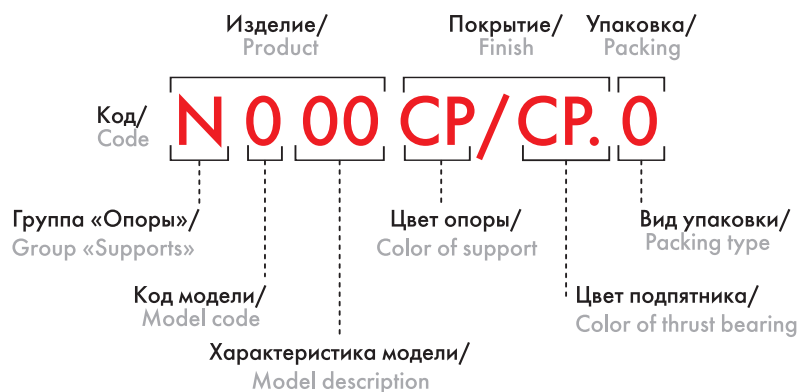
Furniture supports

BOYARD предлагает два основных класса опор, которые необходимы производителям мебели. Статические опоры – подпятники, ноги и ножки, подставки, наконечники – применимы к самой различной мебели – шкафам, комодам, модулям кухонных гарнитуров. Колесные опоры – ролики и колеса – используются в такой мебели, как компьютерные кресла, детские кроватки, журнальные столики, а также в специализированной мебели – медицинские каталки, передвижная мебель для торговых и выставочных залов.




Мебельные опоры BOYARD функциональны, износостойки, эстетичны. Опоры предложены в различном дизайне, размере, с разной нагрузкой и назначением.

BOYARD offers two main support classes, which are necessary for furniture manufacturers. Static supports which are foot bearings, big and small legs, bankers, tips, are appropriate for all types of furniture: wardrobes, drawers, kitchen set modules. Wheel support, which are rollers and wheels, are used for such furniture as computer chairs, baby cribs, cocktail tables, and also for specialized furniture, like medical trolleys, movable furniture for trade rooms and showrooms.

BOYARD furniture supports are functional, abrasion hardness, aesthetic. The supports are offered in various designs, dimensions, load and designation.

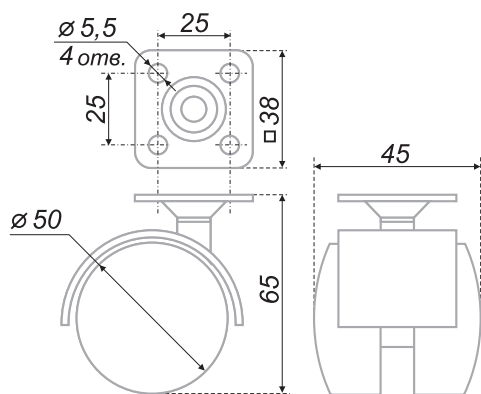


Основные цветовые решения
Basic colors

-  **BL**
матовый чёрный / matt black
-  **DBL**
чёрный матовый/ графитовый / dull black
-  **CP**
хром полированный / chrome polished

вид упаковки/ packing type	значение / value
1	1 шт. в картонной коробке / 1 piece in a cardboard box
2	1 шт. в полиэтиленовом пакете / 1 piece in a polyethylene package
3	4 шт. в полиэтиленовом пакете / 4 pieces in a polyethylene package

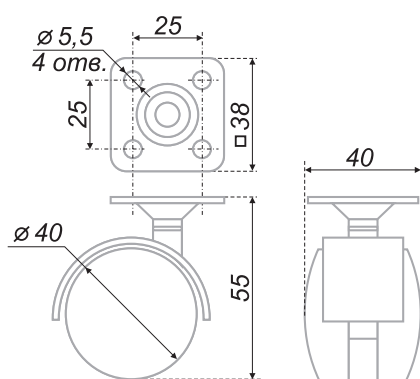
код модели / model code	значение / value	характеристика модели / characteristic model
1	02	колесо мебельное Ø 50 мм, без тормоза, с площадкой для крепления / furniture wheel with Ø 50 mm, without brake, with a platform for mounting
	04	колесо мебельное Ø 40 мм, без тормоза, с площадкой для крепления / furniture wheel with Ø 50 mm, without brake, with a platform for mounting
3	01	цилиндр Ø 32 мм, высота 100 мм, подпятник регулируемый Ø 45 мм, пята резиновая / the cylinder in Ø of 32 mm, height 100 mm, under a heel adjustable Ø 45 mm, heel rubber
	06	квадрат, сторона 40 мм, высота 100 мм, регулируемая пластиковая площадка, пята пластиковая / square, the party of 40 mm, height of 100 mm, the heel is plastic, adjustment of the top fixing platform
	08	цилиндр, высота 100 мм, пластиковая площадка крепления, регулируемый по высоте и углу наклона подпятник / cylinder, 100 mm, plastic mounting pad, adjustable by height and angle saddle
	10	опора пластиковая, цилиндр Ø 50 мм, высота 27 мм, регулировка 21 мм / plastic support, a cylinder Ø 50 mm, 27 mm high, 21 mm adjustment



N102

Колесо мебельное \varnothing 50 мм, без тормоза, с площадкой для крепления. Допустимая нагрузка (на 1 шт.) - до 50 кг / Furniture wheel, \varnothing 50, without brake, with fixing platform. Optimal bearing capacity (per 1 no.) - up to 50 kg

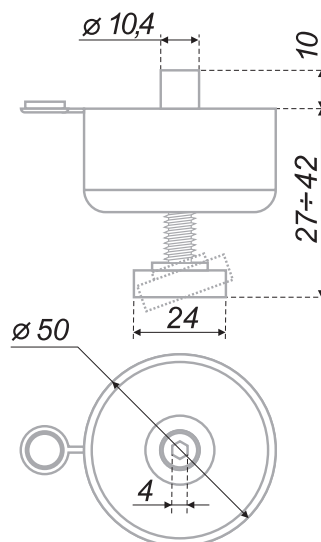
код / code	 упаковка (шт.) / packing (pcs.)
 N102BL/BL.3	65 240



N104



Колесо мебельное \varnothing 40 мм, без тормоза, с площадкой для крепления. Допустимая нагрузка (на 1 шт.) - до 60 кг / Furniture wheel, \varnothing 40, without brake, with fixing platform. Optimal bearing capacity (per 1 no.) - up to 60 kg

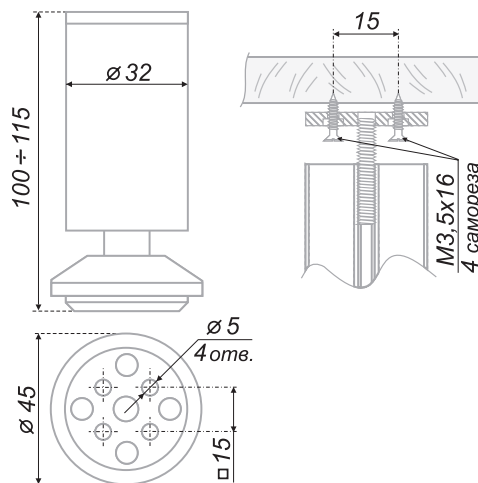
код / code	 упаковка (шт.) / packing (pcs.)
 N104BL/BL.3	53 300



N310

Опора пластмассовая регулируемая (до 15 мм). Пята пластиковая. Допустимая нагрузка (на пару) - до 240 кг /
Adjustable plastic furniture support. The heel is plastic. Adjustment - up to 15 mm. Optimal bearing capacity (per pair) up to 240 kg

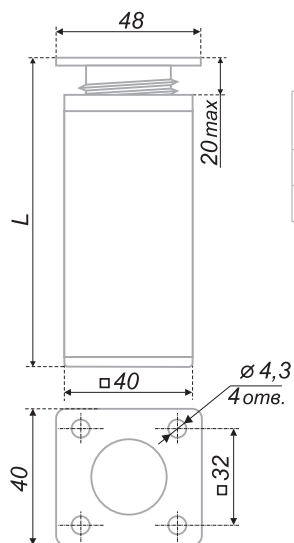
код / code	 упаковка (шт.) / packing (pcs.)
 N310BL.2	31 500



N301

Опора металлическая регулируемая (до 15 мм). Пята пластиковая. Допустимая нагрузка (на пару) - до 250 кг /
Adjustable metal furniture support. The heel is plastic. Adjustment - up to 15 mm. Optimal bearing capacity (per pair) up to 250 kg

код / code	 упаковка (шт.) / packing (pcs.)
  N301CP/CP.1	135 1



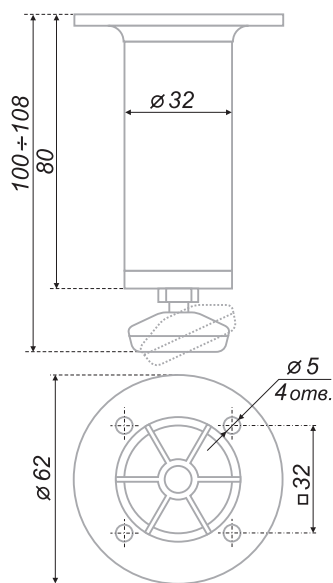
артикул article	L
N306	100
N311	130



N306

Опора металлическая регулируемая (до 20 мм). Пята пластиковая. Допустимая нагрузка (на пару) - до 250 кг / Adjustable metal furniture support. Adjustment - up to 20 mm. The heel is plastic. Optimal bearing capacity (per pair) up to 250 kg

код / code	 упаковка (шт.) / packing (pcs.)
 N306CP.2	74 200



N308

Опора металлическая регулируемая (до 8 мм). Пята и фланец пластиковые. Допустимая нагрузка (на пару) - до 120 кг / Adjustable metal furniture support, plastic heel and flange. Adjustment - up to 8 mm. Bearing capacity (per pair) up to 120 kg

код / code	 упаковка (шт.) / packing (pcs.)
 N308CP.2	86 100

ДЕРЖАТ ТРАДИЦИИ

Supporting traditions

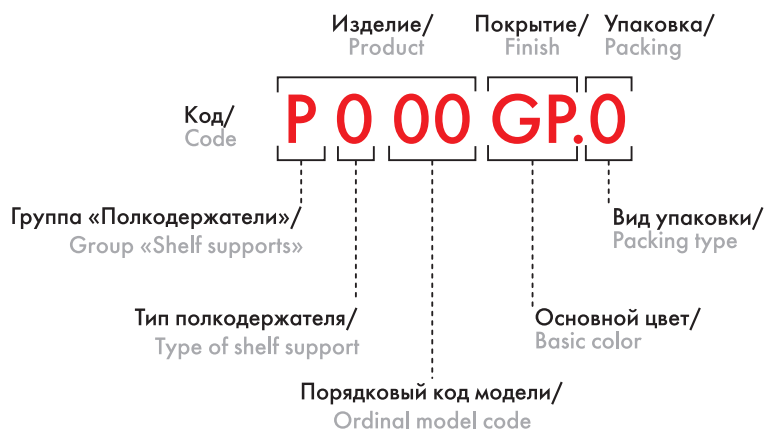


ФУНКЦИОНАЛЬНЫЕ ПОЛКОДЕРЖАТЕЛИ






Functional shelf supports

Полки помогают организовать пространство, демонстрировать предметы гордости или быть сугубо функциональным продуктом. Но ни одна полка не сможет служить без держателя. BOYARD представляет полкодержатели разного назначения: внутренние, наружные и под консольные полки. На выбор предлагаются модели для разных полок – стеклянных, деревянных, металлических, для небольших декоративных и для внутренних. Модели могут выдерживать различную нагрузку, отличаются формой и цветовым покрытием.

The shelves help to organize the space, demonstrate marks of pride and are exclusively functional products. But not a single shelf may serve without a holder. BOYARD represents shelf holders of various designation: internal, external and for console-based shelves. There are models for different shelves: glass, wooden, metal shelves and small decorative and internal shelves. The models may support various loads, differ by the form and color covering.



Основные цветовые решения /
Basic colors

-  **Ni**
никель / nickel
-  **NP**
никель полированный / nickel polished
-  **Zn**
цинк / zinc
-  **Br**
коричневый / brown
-  **BN**
чёрный никель / black nickel



диаметр отверстия / hole diameter



максимальная нагрузка (на пару) / max load per pair



максимальная толщина полки / max shelf thickness



цинк-алюминий / zinc aluminum



сталь / steel

комплектация / complete set	вид упаковки / packing type							
	1	2	3	56	57	58	59	60
полиэтиленовый пакет / plastic package	+	+	+	+				
картонная коробка / cardboard box				+ 6 000 шт.	+ 10 000 шт.	+ 5 000 шт.	+ 2 500 шт.	+ 1 000 шт.
картонная подложка / cardboard bottom layer			+					
необходимый крепёж / necessary fixtures		+						

тип полкодержателя / type of shelf support	значение / value
0	вставной типа «штифт» с опорой вакуумная присоска из мягкого ПВХ для стеклянных полок / insertable of the pin type with bearing vacuum suction cup made of soft PVC for glass shelves
1	вставной типа «штифт» / insertable of the pin type
5	опора-полочка для прямого крепления и с регулировочным фиксатором полки / bearing shelf for direct mounting and with adjustable clamp of a shelf
7	скрытого монтажа / concealed mounting
9	вставной типа «штифт» с трёхгранной опорой / plug-type pin with triangular support

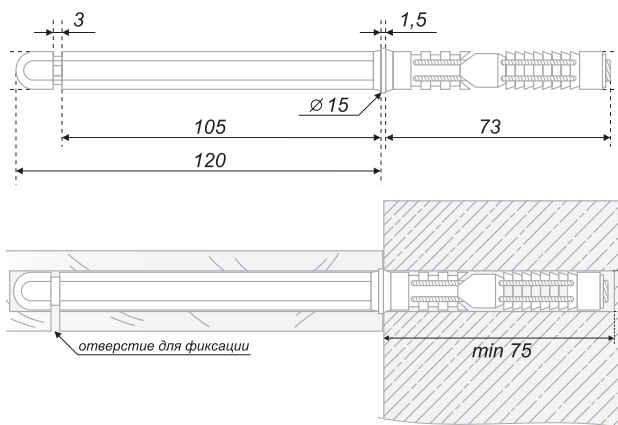


P702

∅12
15кг
ST

Менсолдержатель скрытый нерегулируемый /
Concealed mounting shelf support

код / code	упаковка (шт.) / packing (pcs.)
P702Br.0	59 200

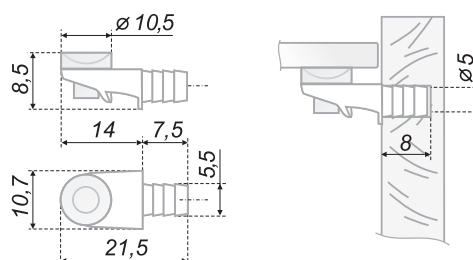


P001

∅5
10кг
ZA

Полкодержатель металлический с вакуумной присоской из ПВХ, для стеклянных полок /
Metal holder with a PVC vacuum cup, for the glass shelves

код / code	упаковка (шт.) / packing (pcs.)
P001NP.57	2 10 000

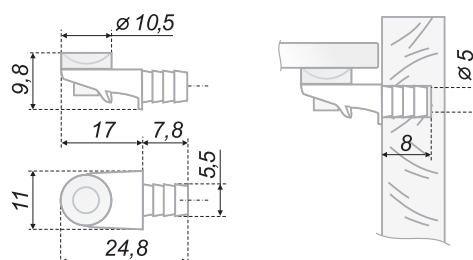


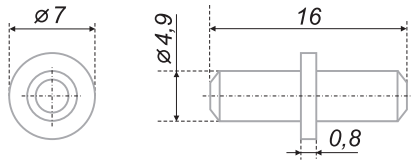
P002

∅5
10кг
ZA

Полкодержатель металлический с вакуумной присоской из ПВХ, для стеклянных полок /
Metal holder with a PVC vacuum cup, for the glass shelves

код / code	упаковка (шт.) / packing (pcs.)
P002NP.58	4 5 000



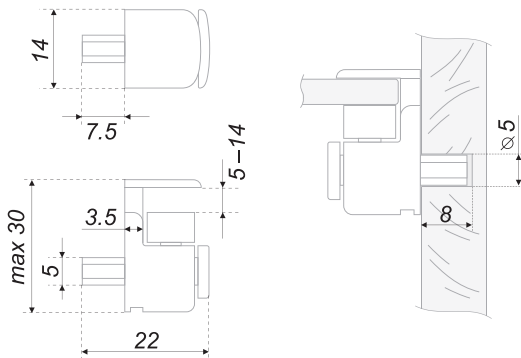


P101



Полкодержатель металлический, оцинкованный, вставной (типа «штифт») / Metal zink-coated holder, insert (pin-type)

код / code	G	упаковка (шт.) / packing (pcs.)
P101Zn.56	2	5 000

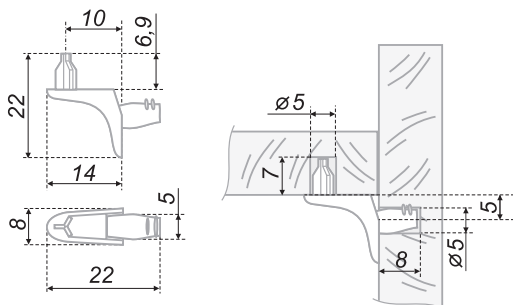


P520



Полкодержатель для стекла с фиксацией регулируемый / Adjustable shelf support

код / code	G	упаковка (шт.) / packing (pcs.)
P520Ni.0	15	1 000
P520BN.0	15	1 000



P901



Полкодержатель металлический с фиксирующим трехгранным штифтом / Metal holder with a retaining three-edged pin

код / code	G	упаковка (шт.) / packing (pcs.)
P901Ni.59	3	2 500

ЗАКРЫВАЙТЕ С УДОВОЛЬСТВИЕМ

Close with pleasure



ЗАМКИ ДЛЯ МЕБЕЛИ

Furniture locks

Ассортимент замков для мебели BOYARD представлен двумя линейками:





1. Электронные замки B-Lock – современные технологичные модели для раздевалок, закрытых витрин в салонах или специализированного оборудования. Линейка включает чиповые модели с различными формами ключей и кодовый с сенсорными кнопками.
2. Механические замки – традиционная линейка, включает как накладные замки, так и врезные, и решения для стеклянных фасадов, модели с простым запирающим и с защелкой, а также центральные замки.

The range of locks for BOYARD furniture is represented by two lines:

1. B-Lock electronic locks are modern technological models for locker rooms, locked-type display cases in showrooms or specialized equipment. The line includes chip models with different key types and a code model with touch buttons.
2. Mechanical locks - the conventional product line, including both padlocks and mortise locks, and solutions for glass facades, models with simple locking and with a latch, as well as central locks.



Основные цветовые решения / Basic colors

	CP хром полированный / chrome polished		BL матовый чёрный / matt black
	Ni никель / nickel		W белый / white



температурный диапазон при транспортировке / temperature range during transportation



батарейки AAA / AAA batteries



традиционный монтаж / traditional installation



скрытый монтаж / flush mounting



фасад из плитных материалов / facades made of slab materials



фасад из стекла / facades made of slab materials



фасад из металла / metal facade



батарейка CR2032 3 V 220 / CR2032 3 V 220 batteries



ключ-карта / key-card



ключ-браслет / key bracelet



ключ-код / key code



ключ / key

способ заперения / the type of closing	значение / value
1	замки с простым запираением / locks with a simple locking
2	замки для стеклянных дверей / locks for glass doors
3	замки с замозащелкиванием / locks with self-closing
4	замки центральные / central locks
5	замки реечные / rack-and-pinion lock
6	замки электронные / locks

вид упаковки / packing type	значение / value
1	в индивидуальной коробке, без крепежа / in individual box, without fixture
2	в индивидуальном полиэтиленовом пакете, без крепежа / in individual poly bag, without fixture
3	в индивидуальном полиэтиленовом пакете, с крепежом / in individual poly bag, with fixture
4	12 замков в коробке с необходимыми комплектующими / 12 locks in a box, with a necessary complete set
5	в индивидуальной коробке с крепежом / in individual box, with fixture



SECRET
Z601




Электронный замок скрытого монтажа с ключом-картой для плитных материалов стандартной или увеличенной толщины /
Electronic concealed-mounting lock with a key card for standard or increased thickness board materials

В КОМПЛЕКТЕ: / INCLUDED:

- корпус замка / lock body 1 шт. / 1 pc.
- ключ-карта (Mifare one, 13.56MHZ) / key card (Mifare one, 13.56MHZ) 2 шт. / 2 pcs.
- ответная планка /the fixing plate 1 шт. / 1 pc.
- саморез ST4.0x10 (для крепления ответной планки) / self-tapping screw ST4.0x10 (for mounting the fixing plate) 2 шт. / 2 pcs.
- саморез ST4.0x40 (для крепления корпуса замка) / self-tapping screw ST4.0x40 (for fixing the lock body) 4 шт. / 4 pcs.
- инструкция / instructions 1 шт. / 1 pc.

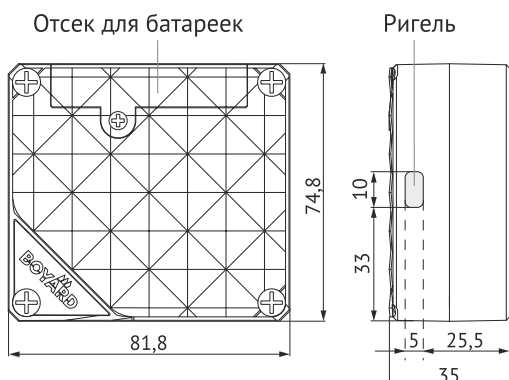
Количество и тип батарей: батареи типа AAA – 3 шт. (в комплект не входят) /
Number and type of batteries: AAA batteries – 3 pcs (not included)*

код / code		упаковка (шт.) / packing (pcs.)
Z601BL.5	182,7	1
KL01.W	7	1
KL11.W	7	1

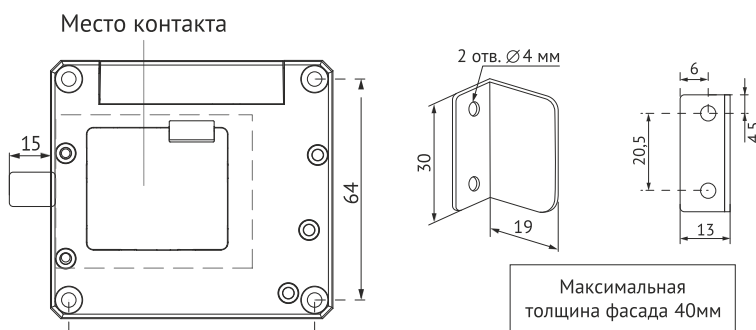
Ключ-карта KL01.W может приобретаться в любом количестве /
The KL01.W key card can be purchased in any quantity

Мастер-карта KL11.W для переключения режимов приобретается отдельно. Она необходима для перехода из режима ONLY, установленного по умолчанию, в режим FREE и обратно /
The KL11.W master card for switching modes is purchased separately. It is not necessary to switch from the ONLY mode, installed by default, in the mode FREE and back

Корпус замка / Lock housing



Ответная планка / Response bar




*Качественных батареек типа AA 4 шт. хватает на 10 000 циклов открывания-закрывания фасада. По наблюдениям BOYARD, это 2-3 года в зависимости от интенсивности эксплуатации. Качество батареек определяется долговечностью, заявленной производителем, условиями хранения и эксплуатации, сроком годности / High-quality AA batteries 4 pcs. is enough for 10,000 cycles of opening and closing the facade. According to BOYARD's observations, this is 2-3 years, depending on the intensity of operation. The quality of batteries is determined by the durability declared by the manufacturer, storage and operating conditions, shelf life



CLUB Z602



Электронный накладной замок с ключом-браслетом / Electronic overhead lock with a key-bracelet

код / code		упаковка (шт.) / packing (pcs.)
Z602BL.5	210	1
KL02.RED	20	80
KL02.BL	20	80



KL02

Стильные ключи-браслеты выполнены из силикона. Могут приобретаться отдельно в любом количестве / Stylish key bracelets are made of silicone. Can be purchased separately in any quantity

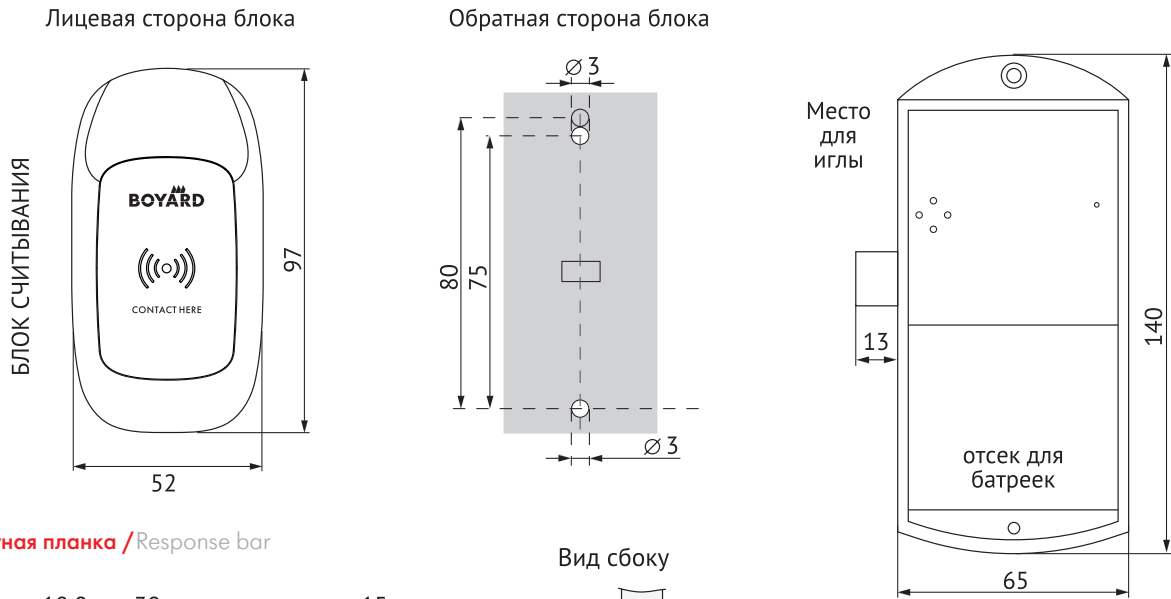
В КОМПЛЕКТЕ: / INCLUDED:

корпус замка / lock body	1 шт. / 1 pc.
блок считывания / reading unit	1 шт. / 1 pc.
ответная планка / fixing plate	1 шт. / 1 pc.
непромокаемый ключ-браслет (EM Marine, 125KHZ) / waterproof key bracelet (EM Marine, 125KHZ)	2 шт. / 2 pcs.
игла /needle	1 шт. / 1 pc.
адаптер для аварийного открывания / emergency opening adapter	1 шт. / 1 pc.
ST 3,5x20 (для ответной планки) / ST 3.5x20 (for fixing plate),	3 шт. / 3 pcs.
ST 4x12 (для однослойного стального фасада) / ST 4x12 (for single-layer steel front door)	2 шт. / 2 pcs.
ST 4x30 (для фасада из плитных материалов и двухслой- ного стального фасада) / ST 4x30 (for a front door made of board materials and a double-layer steel facade)	2 шт. / 2 pcs.
ST 3x8. (для фиксации крышки отсека с батарейками) / ST 3x8 (for fixing the battery compartment cover)	1 шт. / 1 pc.
инструкция / instructions	1 шт. / 1 pc.

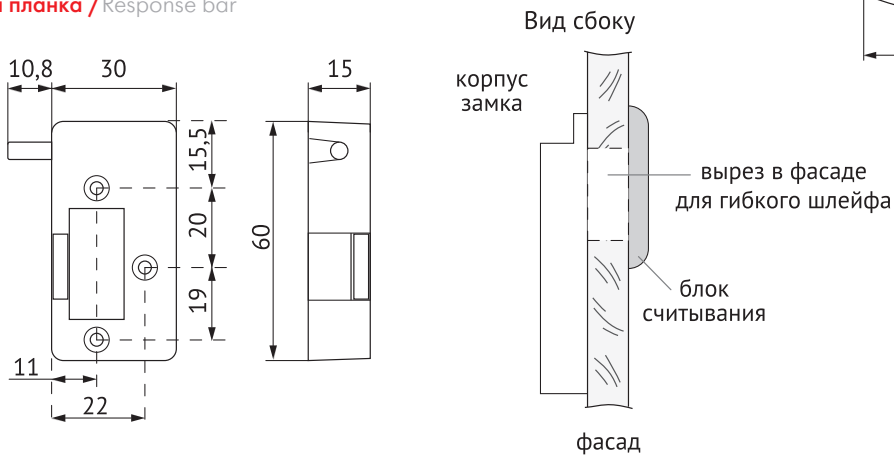
Количество и тип батарей: батареи типа AA – 4 шт. (в комплект не входят) /
Number and type of batteries: AA batteries – 4 pcs (not included)*

*Качественных батареек типа AA 4 шт. хватает на 10 000 циклов открывания-закрывания фасада. По наблюдениям BOYARD, это 2-3 года в зависимости от интенсивности эксплуатации. Качество батареек определяется долговечностью, заявленной производителем, условиями хранения и эксплуатации, сроком годности / High-quality AA batteries 4 pcs. it is enough for 10,000 cycles of opening and closing the facade. According to BOYARD's observations, this is 2-3 years, depending on the intensity of operation. The quality of batteries is determined by the durability declared by the manufacturer, storage and operating conditions, shelf life

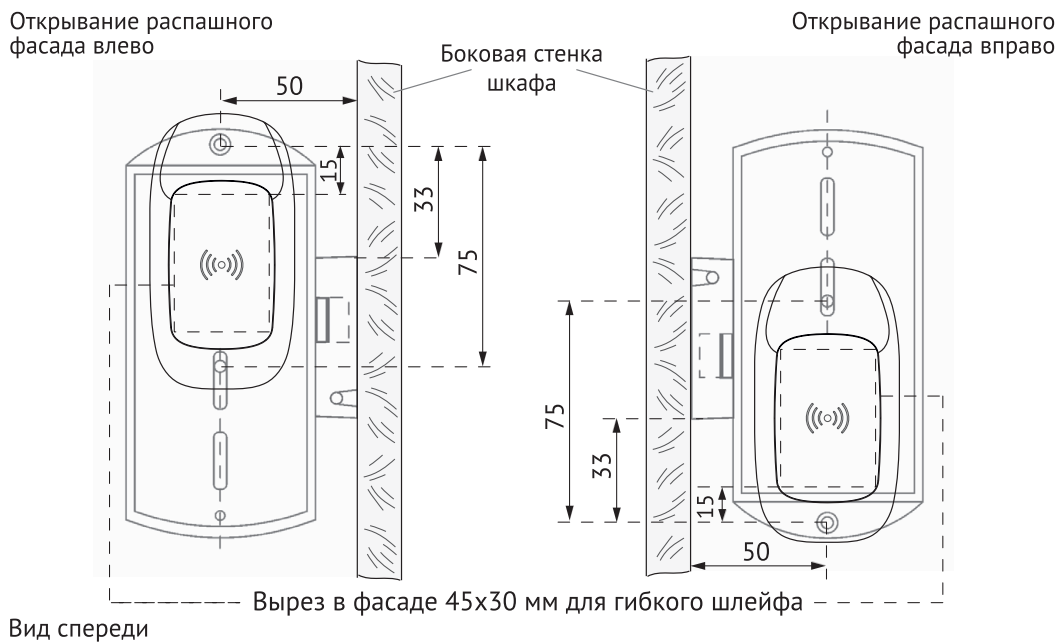
Корпус замка / Lock housing



Ответная планка / Response bar

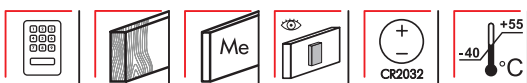


Установка замка / Installing the lock






CODEX Z603



Электронный накладной кодовый замок с сенсорными кнопками / Electronic combination lock with touch buttons

код / code		упаковка (шт.) / packing (pcs.)
Z603BL.5	137	1
KL03.B	12,4	1000



KL03

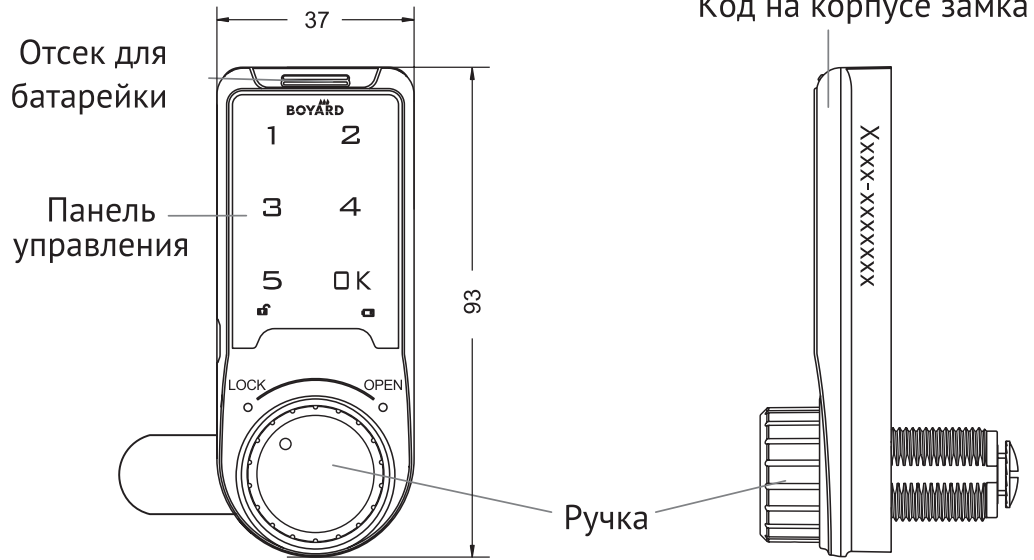
Мастер-ключ KL03 обеспечит экстренное открытие электронного замка CODEX Z603, когда утерян пароль или разрядилась батарейка и при этом нет под рукой источника питания (приобретается отдельно) / KL03 master key provides emergency opening of the CODEX Z603 electronic lock when the password is lost or the battery is dead and there is no power source at hand (purchased separately)

В КОМПЛЕКТЕ: / INCLUDED:

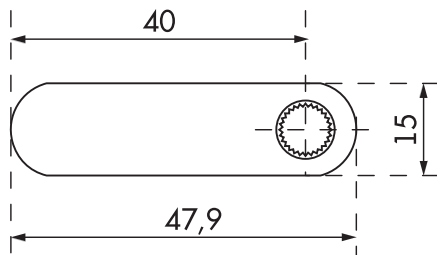
замок / lock body	1 шт. / 1 pc.
ответная планка / fixing plate	1 шт. / 1 pc.
язычок поворотный / rotary tongue	1 шт. / 1 pc.
гайка / nut	1 шт. / 1 pc.
игла / needle	1 шт. / 1 pc.
ST 3x25 / ST 3x25	1 шт. / 1 pc.
ST 3x23 / ST 3x23	1 шт. / 1 pc.
ST 4x10 (для ответной планки) / ST 4x10 (for fixing plate),	2 шт. / 2 pc.
ST 3x6 (для стального фасада) / ST 3x6 (for steel front door)	2 шт. / 2 pc.
прижимная пластина для плитных фасадов / pressure plate for board front doors	1 шт. / 1 pc.
инструкция / instructions	1 шт. / 1 pc.

Количество и тип батарей: батареи типа CR 2032 3V – 1 шт. (в комплект не входят) /
Number and type of batteries: CR 2032 3V batteries – 1 pcs (not included)*

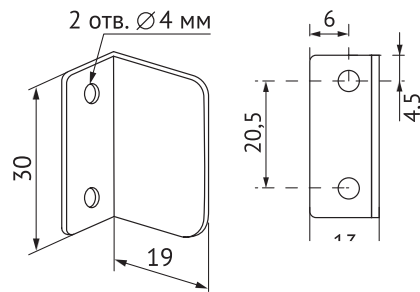
Корпус замка / Lock housing



Язычок поворотный / The tongue is rotatable

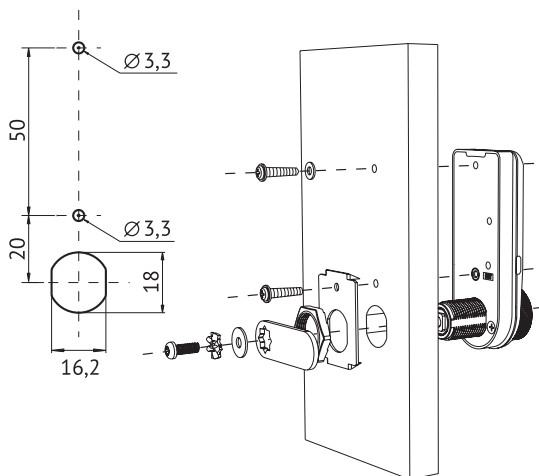


Ответная планка / Response bar

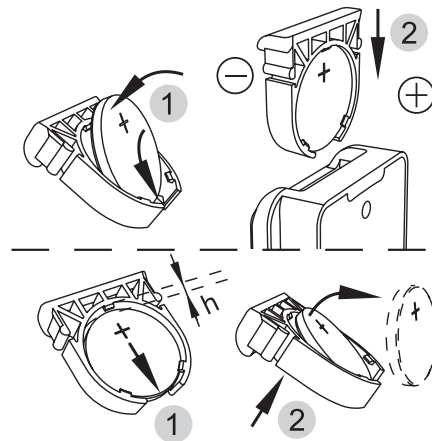


Установка замка / Installing the lock

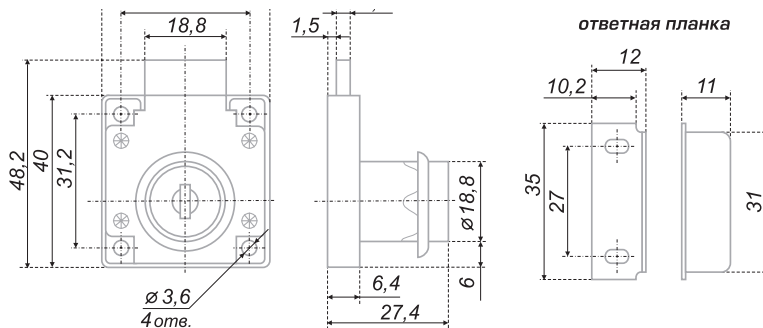
▼ Присадка отверстий



▼ Установка батарей



! Для начала работы вставьте элемент питания.




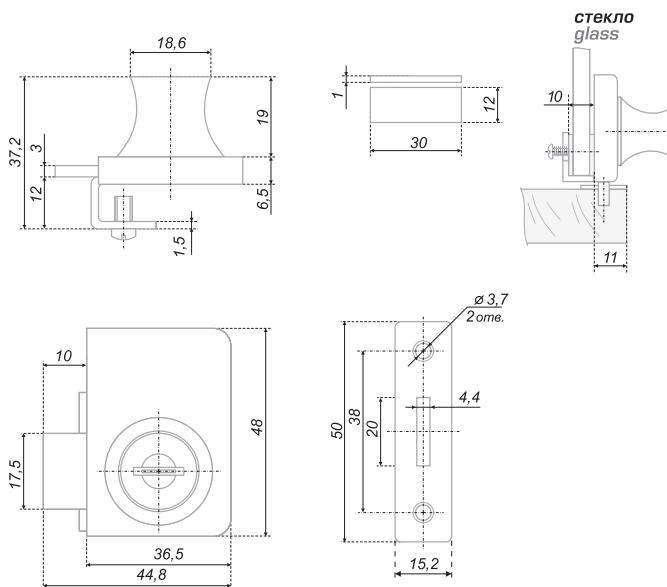
В комплекте: ключ - 2 шт., ответная планка /
The complete set includes: key - 2 pcs. mating plate

Z148



Замок мебельный простой / The lock furniture half-lap joint

код / code	 упаковка (шт.) / packing (pcs.)
Z148CP.1/22	74 12



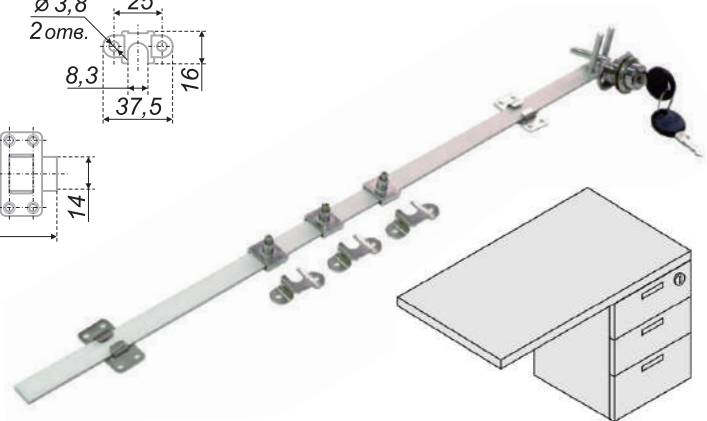
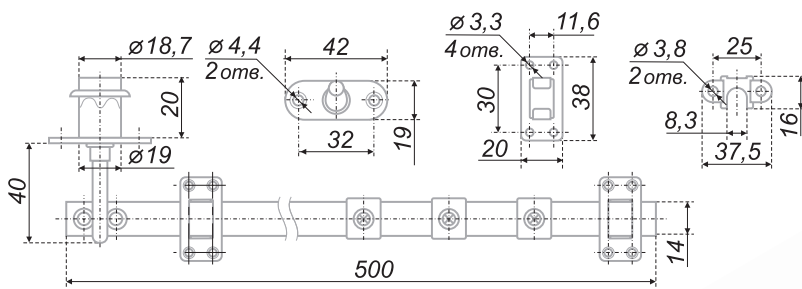
В комплекте: ключ - 2 шт., ответная планка, вкрученные винты 3x10 мм - 2 шт.,
пластмассовые прокладки - 2 шт. / The complete set includes: key-2 pcs., mating
plate, secured screws 3x10 mm - 2 pcs., plastic gaskets - 2 pcs.

Z258



Замок мебельный для стеклянных дверей, толщина стекла - не более 8 мм /
The lock furniture for glass doors, the glass thickness - 8 mm or less

код / code	 упаковка (шт.) / packing (pcs.)
Z258CP.2/18	98 12



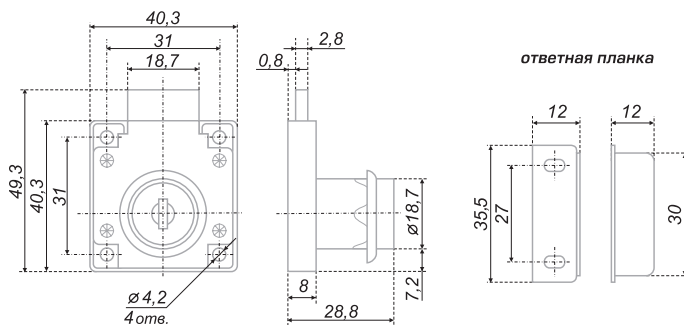
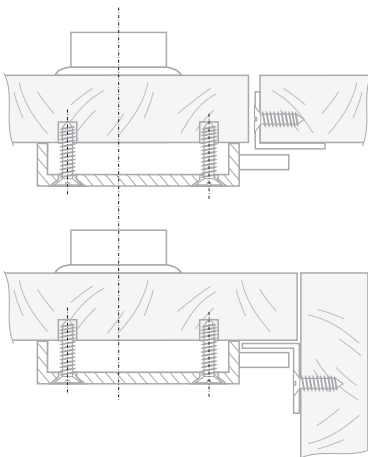
В комплекте: ключ - 2 шт., запорная планка - 1 шт., запорный блок с крепёжными винтами - 3 шт., планка крепления замка к внутреннему фасаду - 2 шт., фиксирующая планка для блоков - 3 шт. / Includes: key - 2 pcs., striker plate - 1 pc., locking block with mounting screws - 3 pcs., mounting bracket to the inside lock facade - 2 pcs., fixing bracket for blocks - 3 pcs.

Z409



Замок центральный для одновременного запирания 3 ящиков. Диаметр цилиндра 19 мм, длина запорной планки 500 мм / Central lock for simultaneous locking of 3 drawers. Cylinder diameter - 19 mm. Strike plank length - 500 mm

код / code	упаковка (шт.) / packing (pcs.)
Z409CP.4/500	153 12



Z110



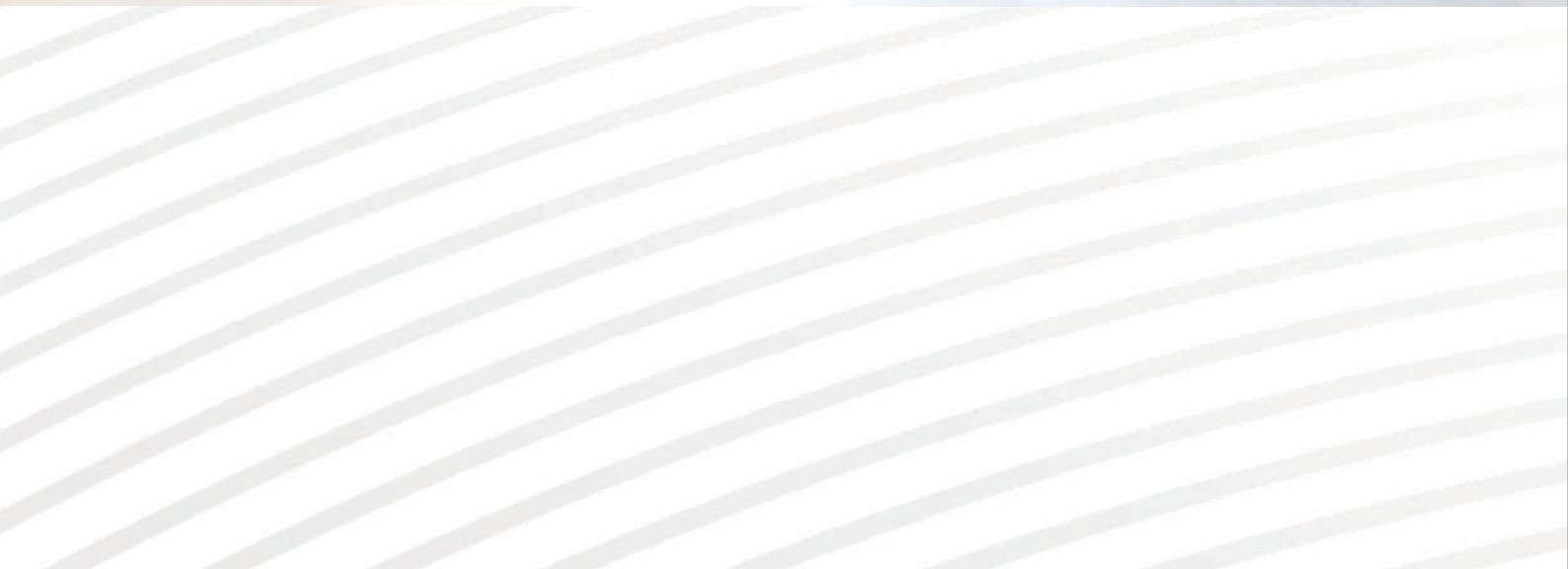
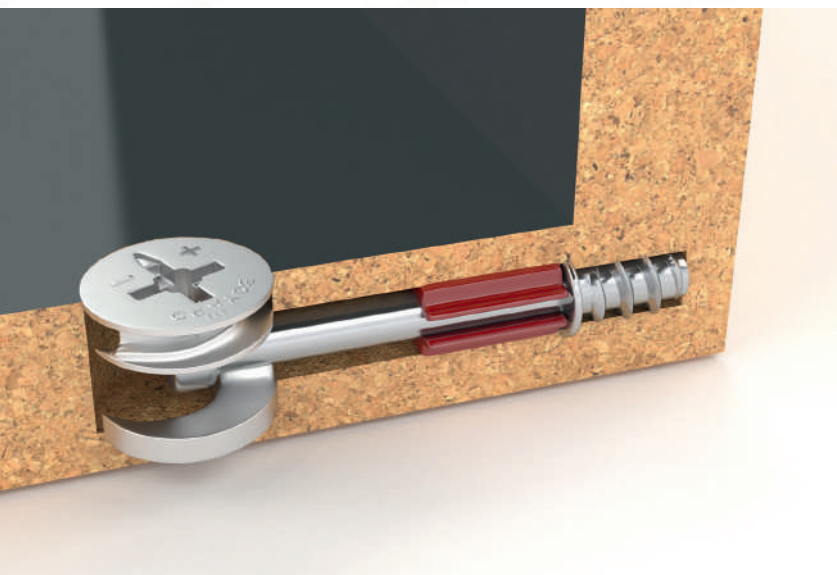
Замок мебельный / The lock furniture

В комплекте: ключ - 2 шт., ответная планка / The complete set includes: key - 2 pcs., mating plate

код / code	упаковка (шт.) / packing (pcs.)
Z110Ni.1/22	65 240

ТРАДИЦИИ И ИННОВАЦИИ ДЛЯ НАДЁЖНОЙ МЕБЕЛИ

Traditions and innovations for
reliable furniture

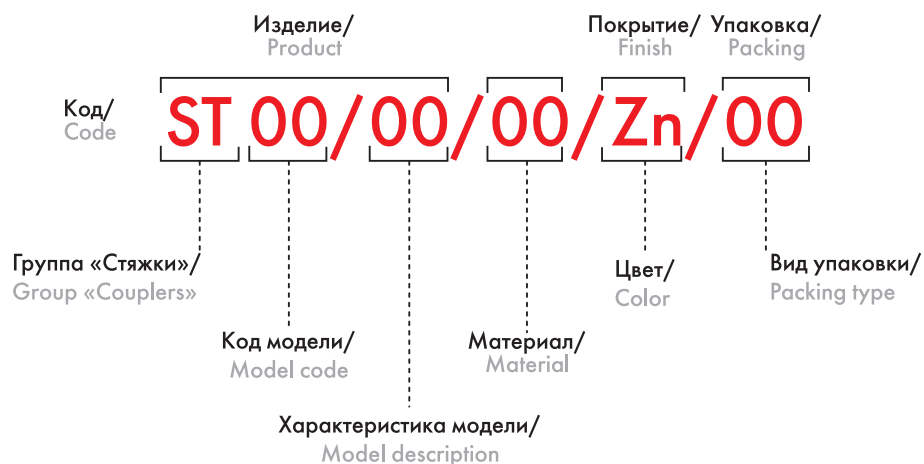


КРЕПЁЖНАЯ ФУРНИТУРА


Connecting fittings

Крепёжная фурнитура — первооснова любой мебели. От неё зависит надёжность, качество, функционал и эстетика мебельного изделия. Технологичная группа продукции — эксцентриковые и специальные виды стяжек — выделена в раздел, посвященный современному крепежу — B-fix. Раздел традиционного крепежа посвящен привычным для производителей решениям — конфирмату, метизам, навесам и т.д.

Connecting fittings are the foundation of any furniture. Reliability, quality, functionality and aesthetics of furniture depend on it. The technologically advanced product group — cam and dowel as well as special types of connectors - are highlighted in the section on modern fittings - B-fix. The section of traditional connecting fittings is devoted to customary solutions for manufacturers - confirmat, screws, hangers, etc.




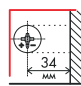
Основные цветовые решения / Basic colors

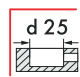
	Ni никель / nickel		Rd красный / red
	Zn цинк / zinc		W белый / white
	Bg бежевый / beige		Gr серый / grey
	Br коричневый / brown		


код / code	вид упаковки / packing type
01	без упаковки / unpacked

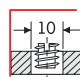
код / code	материал / material
01	металл / metal
02	пластмасса / plastic
03	металл+пластмасса / metal+plastic
04	цинк-алюминий / zinc-aluminum
05	цинк-алюминий+металл / zinc-aluminum+metal
06	цинк-алюминий+металл+пластмасса / zinc-aluminum+metal+plastic

 диаметр сверления под дюбель / drilling diameter for dowel

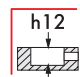
 расстояние до центра сверления под эксцентрик / distance to the drilling center under the eccentric

 диаметр сверления под эксцентрик / drilling diameter for the eccentric

 толщина плиты / plate thickness

 диаметр отверстия под футорку / diameter of the hole for the footboard

 шнековый эксцентрик / screw eccentric

 глубина сверления под эксцентрик / hole drilling depth

 шестигранный ключ / hex key



потайная головка / countersunk head



комбинированное посадочное отверстие / combi slot



полукруглая головка / pan head



евро резьба / euro thread



плоская головка / flange head



метрическая резьба / metric thread



посадочное отверстие под ph / pz / phillips / pozidriv socket



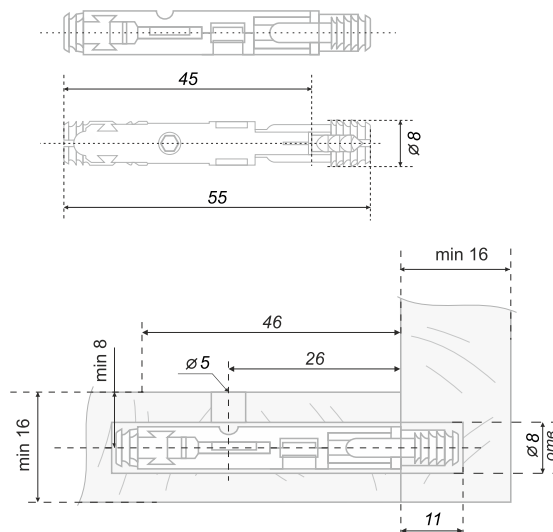
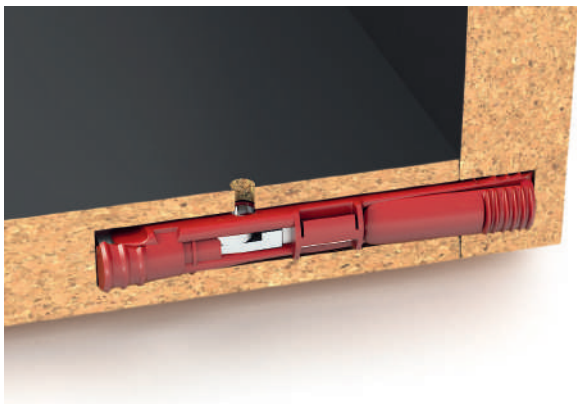
быстрый монтаж / quick mounting



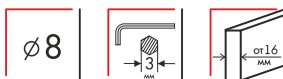
посадочное отверстие под шестигранник / hexagonal socket

код / code	значение / value	характеристика модели / characteristic model
01	эксцентриковая / eccentric	47 эксцентрик \varnothing 15 мм, h=12 мм + дюбель L=34 мм с метрической резьбой M6*8 мм + футорка пластиковая M6*11 мм / cam \varnothing 15 mm, h=12 mm + M6*8 thread dowel L=34 mm + plastic socket M6*11 mm
		48 эксцентрик \varnothing 15 мм, h=10 мм + дюбель L=34 мм с евро-резьбой 6,3*11 мм / cam \varnothing 15 mm, h=10 mm + 6.3*11 mm thread dowel L=34 mm
		49 эксцентрик в пластиковом корпусе \varnothing 20 мм, h=12,5 мм + дюбель с евро-резьбой 6,3*11 мм / cam in a plastic housing \varnothing 20 mm, h=12,5 mm + 6.3*11 mm thread dowel
		50 эксцентрик (2шт.) \varnothing 15 мм, h=12 мм + дюбель двухсторонний / cam (2 pcs) =15 mm, h=12 mm + two-sided dowel
		51 эксцентрик \varnothing 15 мм, h=12 мм + дюбель L=34 мм с евро-резьбой 6,3*11 мм / cam \varnothing 15 mm, h=12 mm + 6.3*11 mm thread dowel L=34 mm
		52 эксцентрик \varnothing 15 мм, h=12 мм + дюбель L=34 мм быстрого монтажа для установки в монтажное отверстие 8*12 мм / cam \varnothing 15 mm, h=12 mm + quick mounting dowel L=34 mm with a plastic case to be installed in the 8*12 mm mounting holes
		53 эксцентрик \varnothing 15 мм, h=12 мм + дюбель L=24 мм с евро-резьбой 6,3*11 мм / cam \varnothing 15 mm, h=12 mm + 6.3*11 mm thread dowel L=24 mm
		54 эксцентрик \varnothing 15 мм, h=12 мм + дюбель L=24 мм быстрого монтажа для установки в монтажное отверстие 8*12 мм / cam \varnothing 15 mm, h=12 mm + quick mounting dowel L=24 mm with a plastic case to be installed in the 8*12 mm mounting holes
		55 эксцентрик (2шт.) \varnothing 15 мм, h=12 мм + дюбель двухсторонний угловой / cam (2 pcs) =15 mm, h=12 mm + two-sided angular dowel
		56 эксцентрик \varnothing 15 мм, h=14 мм + дюбель L=34 мм с евро-резьбой 6,3*11 мм / cam \varnothing 15 mm, h=14 mm + 6.3*11 mm thread dowel L=34 mm
06	межсекционная / intersectional	01 стяжка, резьба M4, наружный \varnothing D1=5 мм, длина L=27 мм / turnbuckle screw M4, diameter outside D1=5 mm, length L=27 mm
		02 стяжка, резьба M6, наружный \varnothing D1=8 мм, длина L=29 мм / turnbuckle screw M6, diameter outside D1=8 mm, length L=29 mm
08	винт-стяжка / confirmat	01 винт-стяжка (конфирмат) / screw-strainer
		04 винт-стяжка (конфирмат) с отверстием для короткой/длинной заглушки / screw-strainer with an orifice for a short/long end cap
		05 винт-стяжка (конфирмат) с универсальным отверстием для короткой и длинной заглушки. Под отвертку – шлиц Pz / screw-strainer with a universal orifice for a short and a long end cap. For a screwdriver – slot Pz
09	стяжка специальная block connecting fitting	01 трапециевидная стяжка быстрого монтажа / quick mounting block fitting
		02 однокомпонентная стяжка скрытого монтажа / quick single-component quick mounting fitting
		03 стяжка быстрого монтажа для негабаритных соединений / quick mounting fitting conceived to join compact details
10	стяжка специальная block connecting fitting	01 кроватная стяжка / connecting fitting with a long fastening travel, conceived to join bed sides
11	стяжка специальная block connecting fitting	01 стяжка для столешниц / connecting fitting with a long fastening travel, conceived to join table sides and panels

B-fix

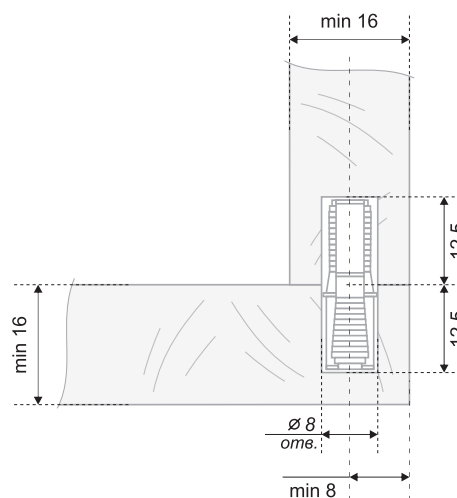
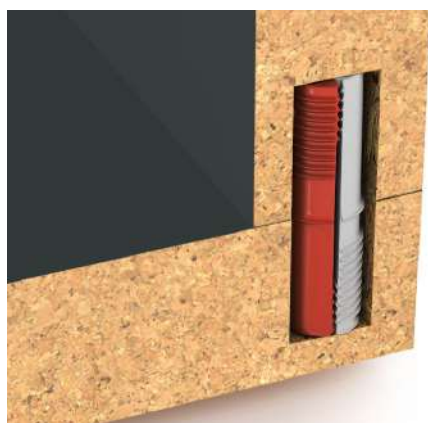


ST09/02



Однокомпонентная стяжка скрытого монтажа / Single-component quick mounting fitting

код / code	 упаковка (шт.) / packing (pcs.)
 ST09/02/5/RdZn/01	4,7 400



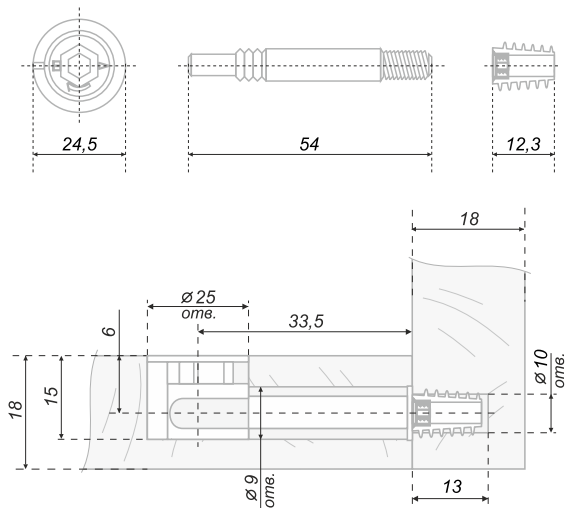
ST09/03



Стяжка скрытого монтажа для негабаритных соединений / Flush-mounted screed for oversized connections

код / code	 упаковка (шт.) / packing (pcs.)
 ST09/03/2/RdGr/01	1,3 1 000

B-fix

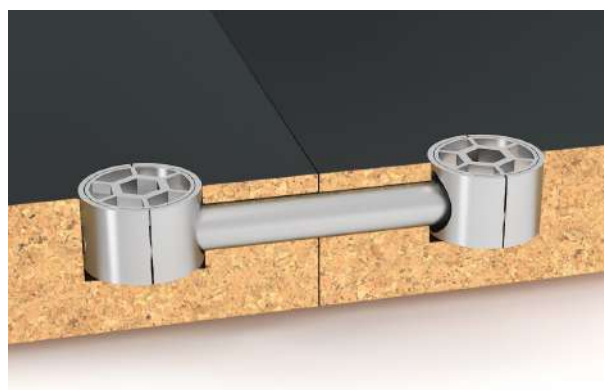
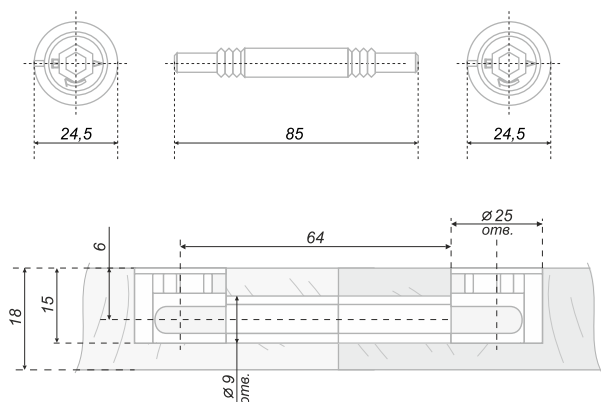


ST10/01



Кроватная стяжка / Connecting fitting with a long fastening travel, conceived to join bed sides


код / code	 упаковка (шт.) / packing (pcs.)
ST10/01/5/Zn/01	40,25 500



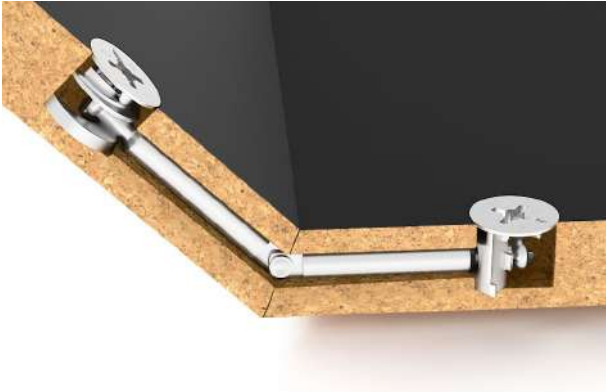
ST11/01



Стяжка для столешниц / Connecting fitting with a long fastening travel, conceived to join table sides and panels

код / code	 упаковка (шт.) / packing (pcs.)
ST11/01/5/Zn/01	73,03 300

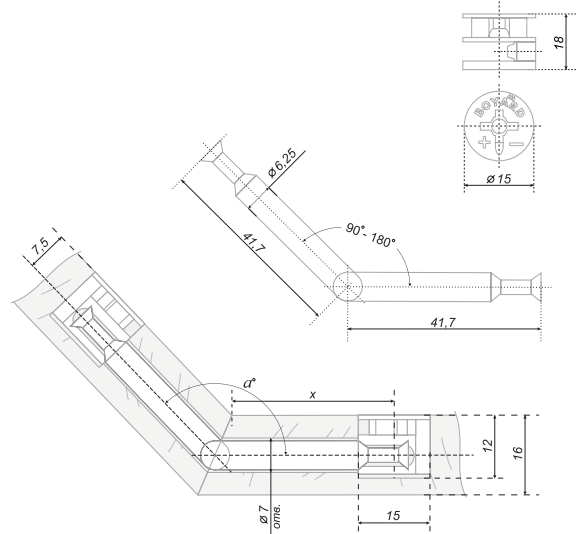
B-fix



ST01/55



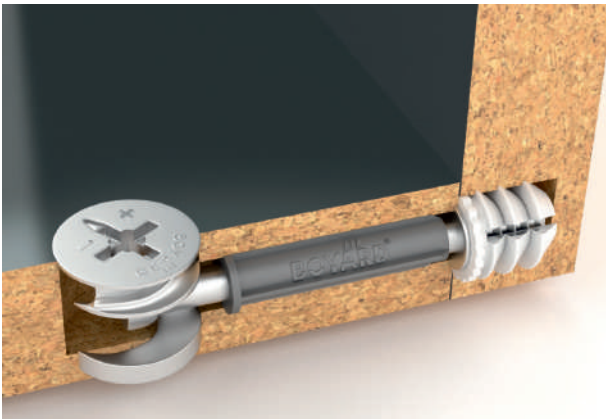
Эксцентрик, дюбель двухсторонний угловой для углового соединения деталей / Cam, two-sided angular dowel, for the angular connection of the details



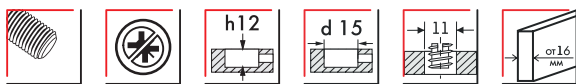
код / code	упаковка (шт.) / packing (pcs.)
ST01/55/5/Zn/01	2 000

Значение присадок в зависимости от толщины плиты и угла соединения

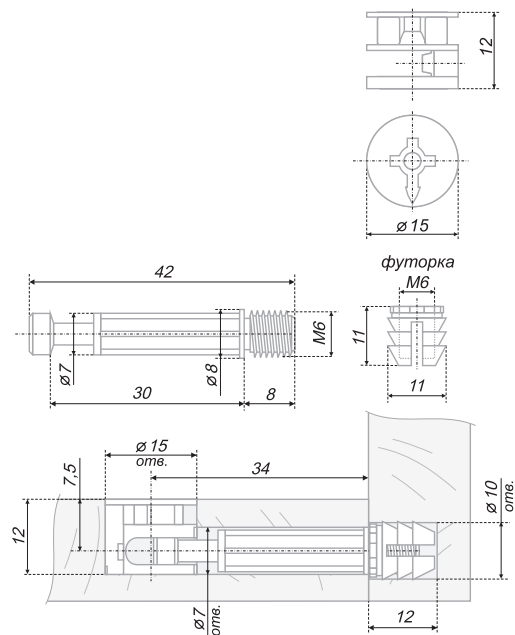
Угол α°	90	95	100	105	110	115	120	125	130	135	140	145	150	155	160	165	170	175	180
16 мм / X	34,6	35,3	35,9	36,5	37	37,5	38	38,4	38,9	39,3	39,7	40,1	40,5	40,8	41,2	41,5	41,9	42,3	42,6



ST01/47

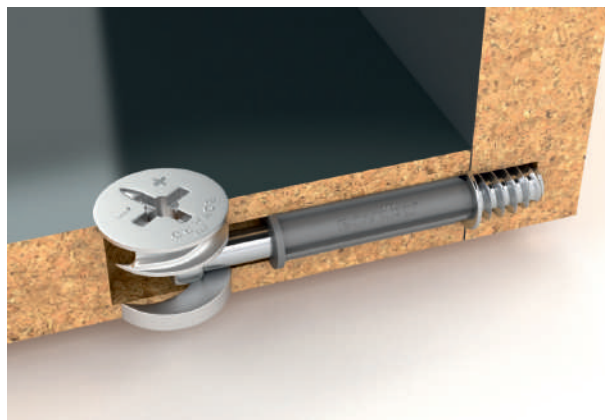
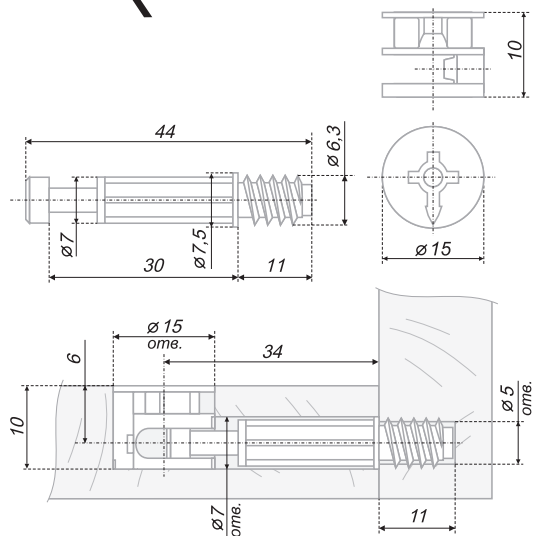


Эксцентрик, дюбель с метрической резьбой, футорка / Cam, dowel with metric thread plastic socket

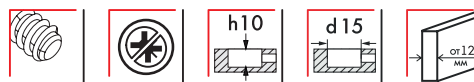


код / code	упаковка (шт.) / packing (pcs.)
ST01/47/6/Zn/01	2 000

B-fix

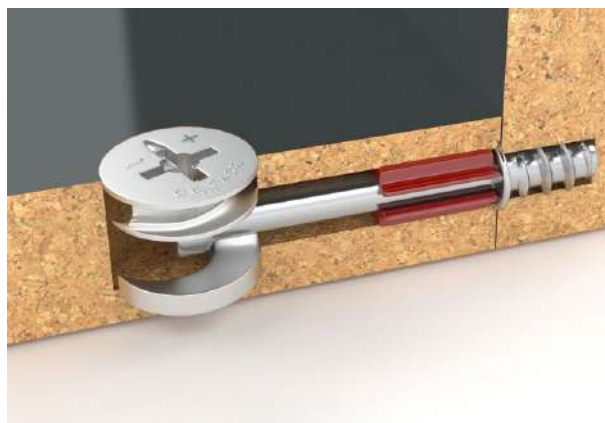
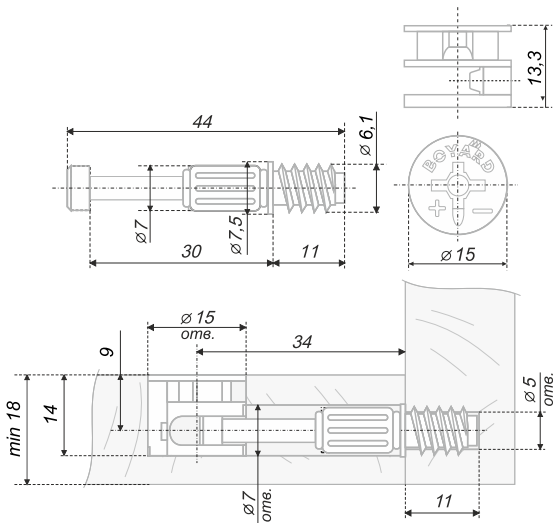


ST01/48



Стяжка эксцентриковая для плит толщиной от 12 мм /
Cam and dowel for 12 mm boards and thicker

код / code	G	упаковка (шт.) / packing (pcs.)
ST01/48/6/Zn/01	8,4	2 000



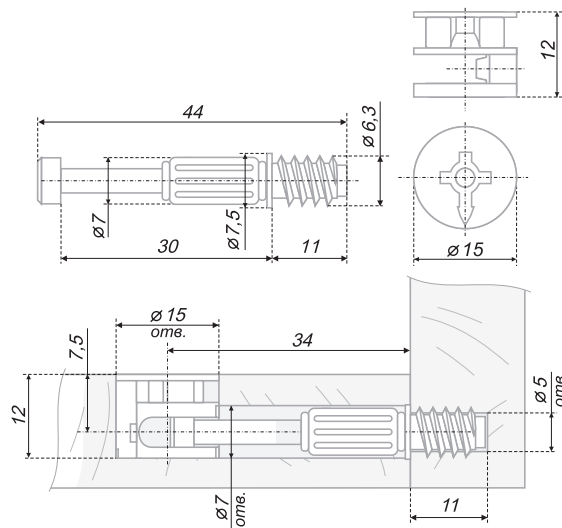
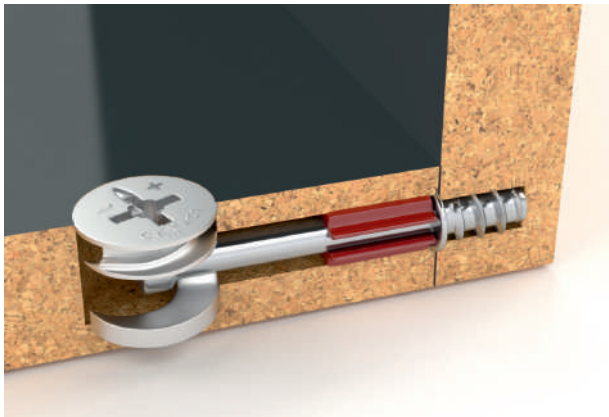
ST01/56



Стяжка эксцентриковая / Cam and dowel

код / code	G	упаковка (шт.) / packing (pcs.)
ST01/56/6/RdZn/01	8,05	2 000

B-fix

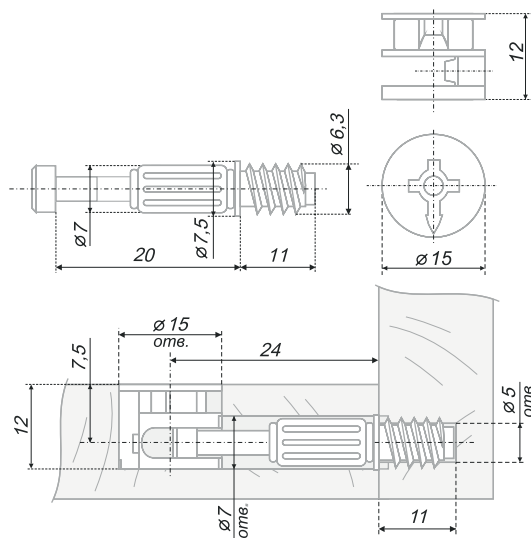
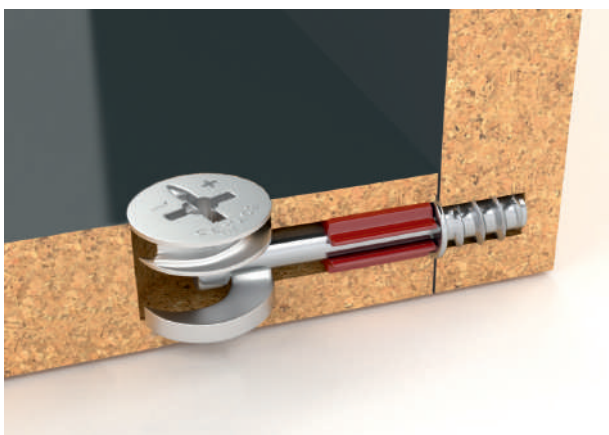


ST01/51

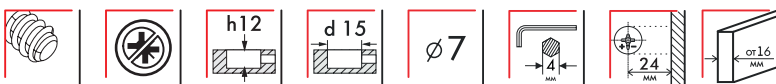


Стяжка эксцентриковая / Cam and dowel

код / code	G	упаковка (шт.) / packing (pcs.)
ST01/51/6/RdZn/01	7,7	2 000



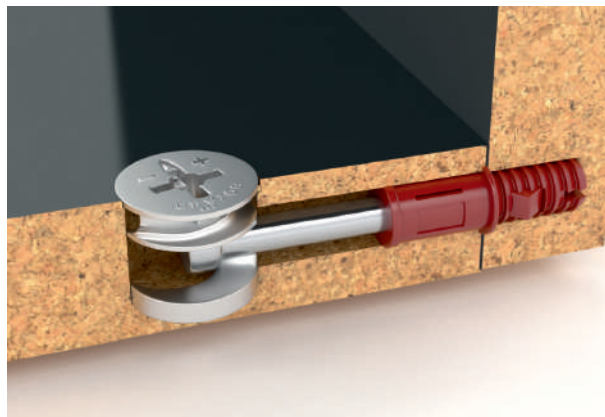
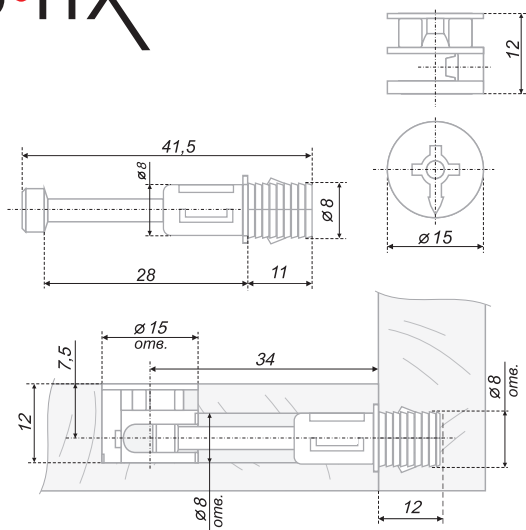
ST01/53



Стяжка эксцентриковая / Cam and dowel

код / code	G	упаковка (шт.) / packing (pcs.)
ST01/53/6/RdZn/01	7,17	2 000

B-fix

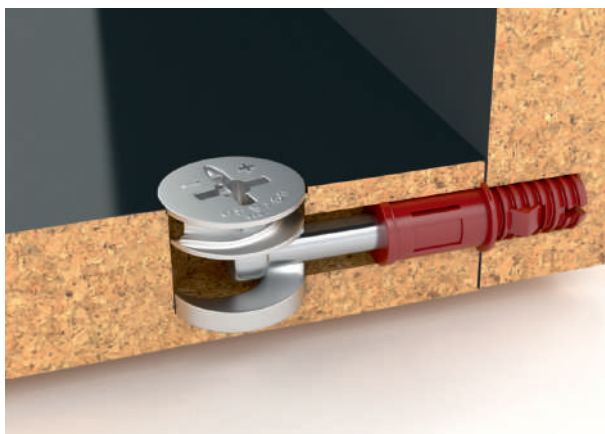
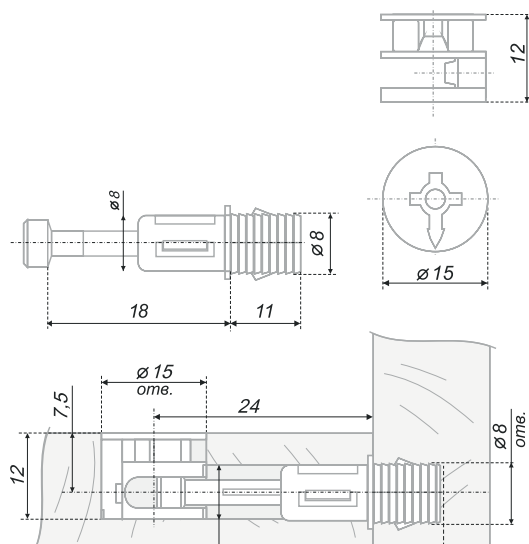


ST01/52

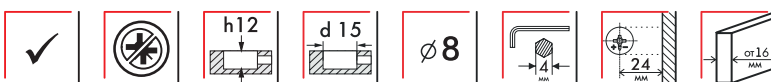


Стяжка эксцентриковая быстрого монтажа / Cam and quick mounting dowel

код / code	упаковка (шт.) / packing (pcs.)
ST01/52/6/RdZn/01	7,6 / 2 000



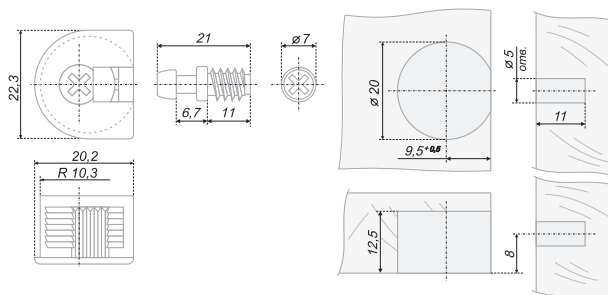
ST01/54



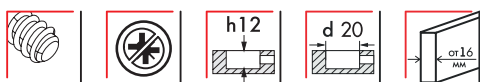
Стяжка эксцентриковая быстрого монтажа / Cam and quick mounting dowel

код / code	упаковка (шт.) / packing (pcs.)
ST01/54/6/RdZn/01	7,3 / 2 000

B-fix

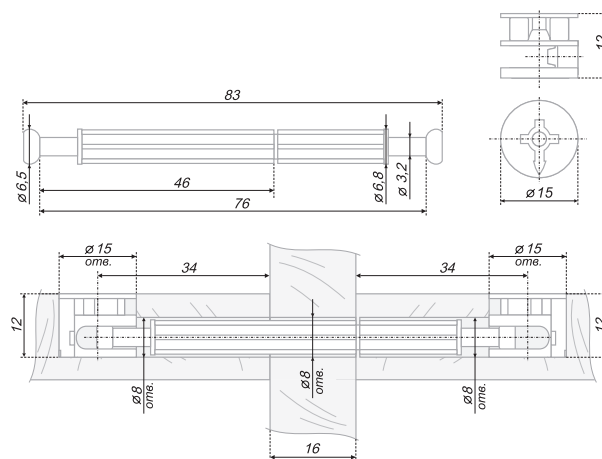
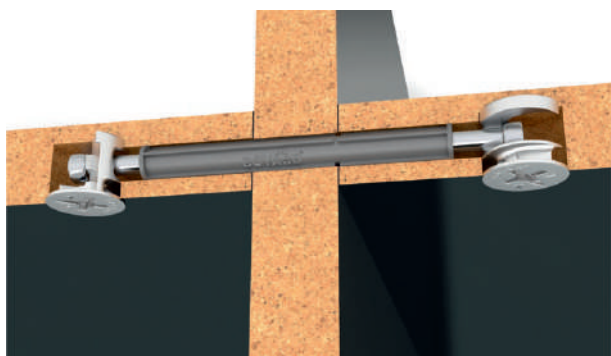


ST01/49



Стяжка эксцентриковая в пластиковом корпусе / Cam in plastic case and dowel

код / code	г	упаковка (шт.) / packing (pcs.)
ST01/49/3/Bg/01	8,5	2 000
ST01/49/3/Br/01	8,5	2 000
ST01/49/3/W/01	8,5	2 000
ST01/49/3/GR/01	8,5	2 000



ST01/50

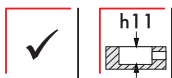


Стяжка двухсторонняя эксцентриковая / Double dowel and two cams

код / code	г	упаковка (шт.) / packing (pcs.)
ST01/50/6/Zn/01	14,2	1 000

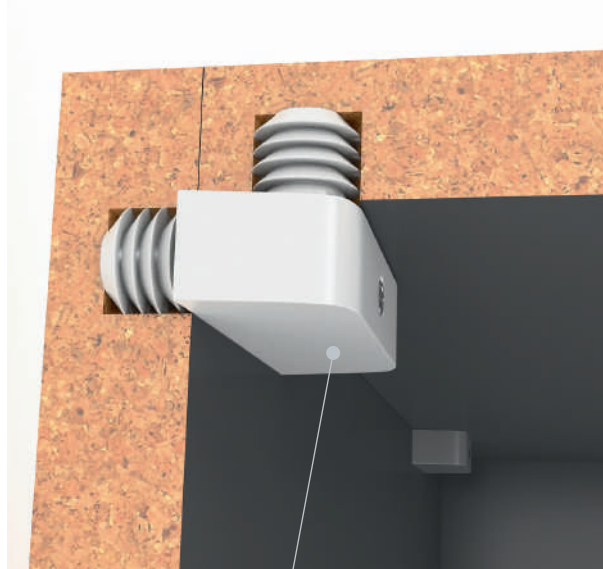
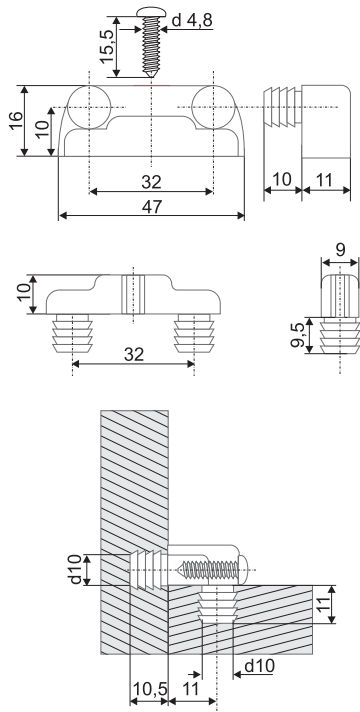



ST09/01

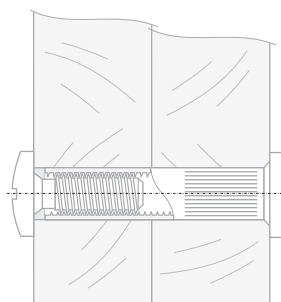
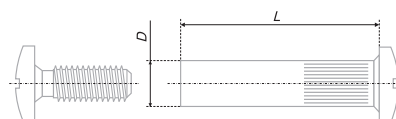


ST09 - это трапециевидная стяжка, которая служит и как элемент крепления основных деталей мебельного корпуса, и как надёжный полкодержатель. За счет своей конструкции она создаёт между деталями идеально прямой угол, что сводит на минимум производственные погрешности

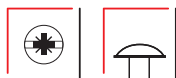
ST09 is a trapezoid fitting, which serves both as an element for tightening the main parts of the furniture body and as a reliable shelf support. Due to its design, it creates an ideal right angle between parts, which minimizes production errors.




- ST09/01/2/W/01
- Быстрый монтаж стяжки / Quick mounting
- Идеально прямой угол стяжки / Guaranteed straight angle
- Надёжность крепления за счет футорок / Strong connection with expanding dowels
- Белый / White
-  10



ST06/01, ST06/02



Стяжка межсекционная / The inter-sectional screw

код / code	 упаковка (шт.) / packing (pcs.)
ST06/01/1/Ni/01	5,07 4 000
ST06/02/1/Ni/01	11,75 1 000

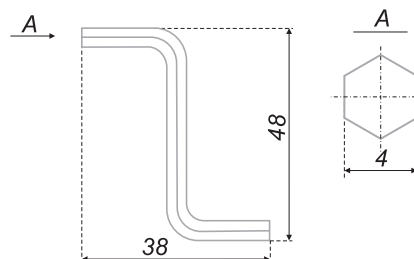
	ST06/01/1/Ni/01	ST06/02/1/Ni/01
L	27	29
D	5	8



MT07/03

Ключ-шестигранник для винт-стяжек мебельных (конфирмат), S-образный, оцинкованный / Hexagon key S-shaped, zinc-plated

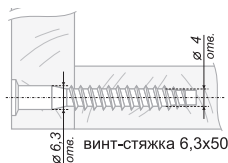
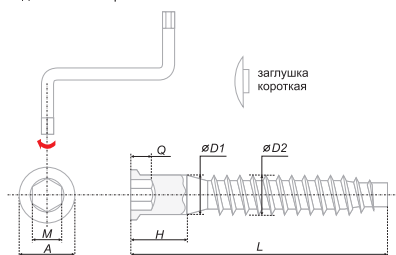
код / code	 упаковка (шт.) / packing (pcs.)
MT07/03/S4*40Zn/0	8 2 500



Размеры стяжек ST08 / Dimensions of ST08

код / code	значение (мм) / value (mm)	6,3x50	7x50	7x50
		ST08/01	ST08/04	ST08/05
L	длина / length	50	50	50
A	диаметр фланца / flange diameter	9,5	10	10
M	размер под ключ / width across flats	4	4	-
Q	глубина шлица / slot depth	3	3	3
H	высота головки / head height	7	10	7
D1	диаметр головки / head diameter	не более 6,3	не более 7	не более 7
D2	наружный диаметр / outer diameter	6,3	7	7
	заглушка / end cap	короткая	длинная	длинная

под ключ-шестигранный 4 мм



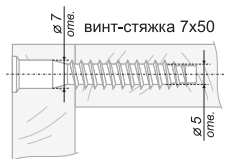
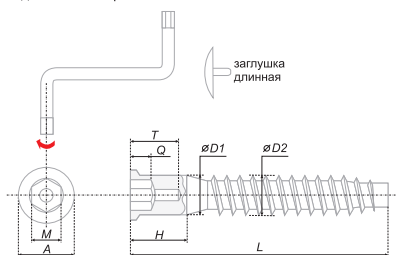
ST08/01



Винт-стяжка (конфирмат) с отверстием для короткой заглушки / Screw-strainer with an orifice for a short end cap

код / code	упаковка (шт.) / packing (pcs.)
ST08/01/1/Zn/01	5,5 2 000

под ключ-шестигранный 4 мм



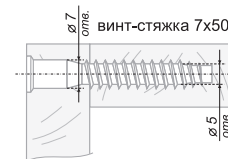
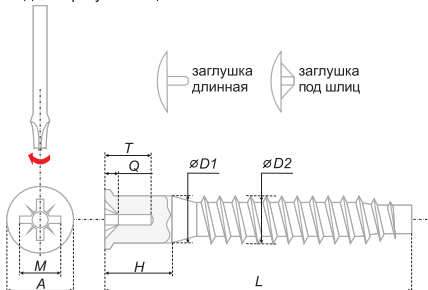
ST08/04



Винт-стяжка (конфирмат) с отверстием для длинной заглушки / Screw-strainer with an orifice for a long end cap

код / code	упаковка (шт.) / packing (pcs.)
ST08/03/1/Zn/01	7,3 2 000
ST08/04/1/Zn/01	6,5 2 000

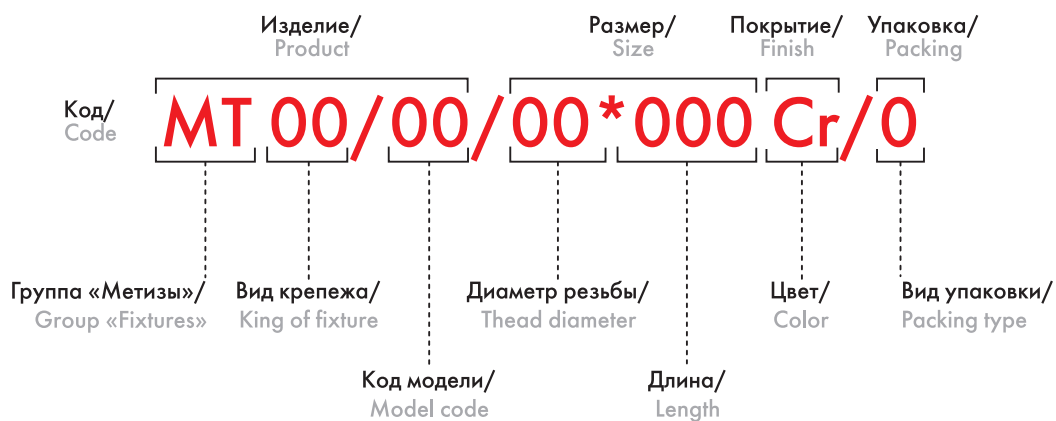
под отвертку - шлиц Pz



ST08/05

Винт-стяжка (конфирмат) с универсальным отверстием для короткой и длинной заглушки. Под отвертку – шлиц Pz / Screw-strainer with a universal orifice for a short and a long end cap. For a screwdriver – slot Pz

код / code	упаковка (шт.) / packing (pcs.)
ST08/05/1/Zn/01	7 2 000



Основные цветовые решения / Basic colors



Cr
хром / chrome



Zn
цинк / zinc

код / code	вид крепежа / kind of fixture
01	саморез / self-tapping screw
02	винт / screw
03	евровинт / euroscrew

код / code	вид упаковки / packing type
0	без упаковки / unpacked

код модели / model code	характеристика модели / characteristic model
03	S-образный / S-shaped
06	головка в потай со шлицем Pz (Pozidriv) / Pz (Pozidriv) slotted countersunk head
08	головка полукруглая со шлицем (Pz + прямой) / (Pz + straight) slotted round head
09	головка полукруглая с прессшайбой и шлицем (Pz + прямой) / (Pz + straight) slotted pan head



потайная головка / countersunk head



полукруглая головка / pan head



плоская головка / flange head



посадочное отверстие под рh /рz / phillips /
pozidriv socket



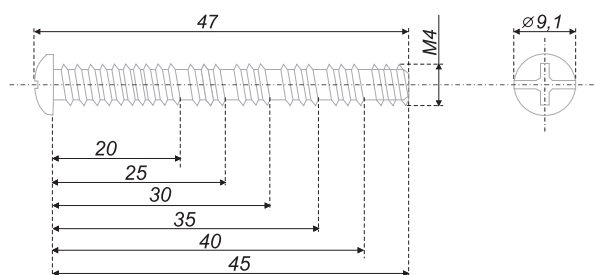
евро резьба / euro thread



метрическая резьба / metric thread



комбинированное посадочное отверстие / combi slot

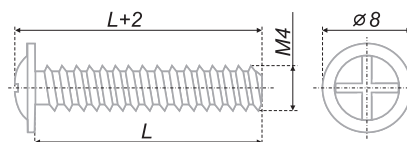


MT02/08



Винт универсальный (М4-резьба метрическая), полукруглая головка с пресс-шайбой, шлиц (Pz+прямой)/
Screw M4 with (Pz + straight) slotted pan head

код / code	упаковка (шт.) / packing (pcs.)	упаковка (шт.) / packing (pcs.)
MT02/08/M4*45Zn/0	3,8	5 000

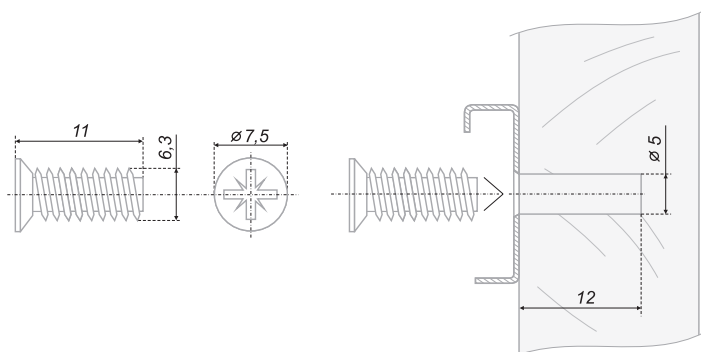


MT02/09



Винт простой (М4-резьба метрическая), полукруглая головка с пресс-шайбой, шлиц (Pz+прямой), хромированный /
Screw M4 with (Pz + straight) slotted pan head


код / code	упаковка (шт.) / packing (pcs.)	упаковка (шт.) / packing (pcs.)
MT02/09/M4*18Cr/0	4	1700
MT02/09/M4*20Cr/0	4	1800
MT02/09/M4*22Cr/0	4	2000
MT02/09/M4*40Cr/0	4	3300
MT02/09/M4*50Cr/0	4	4000

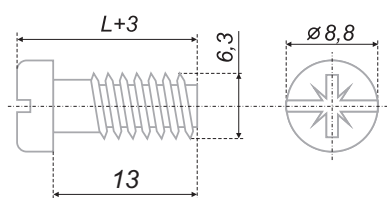


MT03/06



Евровинт с потайной головкой, шлиц (Pz) хромированный /
Euro screw, Pz-slotted countersunk head, chrome-plated

код / code	 упаковка (шт.) / packing (pcs.)
MT03/06/6,3*11Cr/0	1,6 5 000

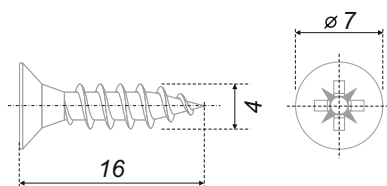


MT03/08



Евровинт с полукруглой головкой, шлиц (Pz+прямой), хромированный /
Euro screw, (Pz + straight) slotted round head

код / code	 упаковка (шт.) / packing (pcs.)
MT03/08/6,3*13Cr/0	3,1 5 000

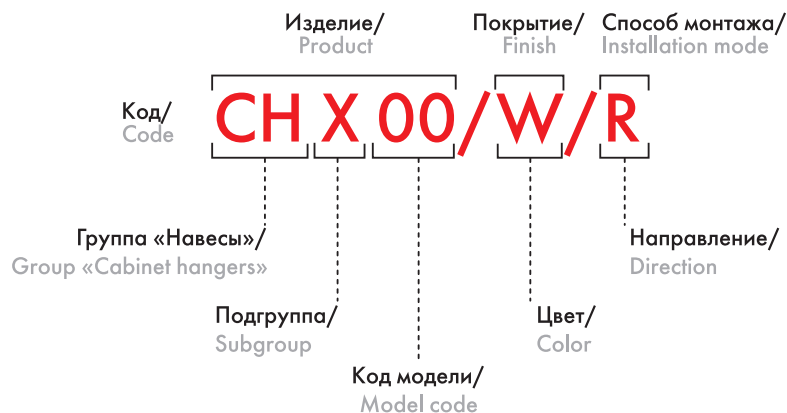


MT01/06






Саморез с потайной головкой, шлиц (Pz), в цвете чёрный никель /
Self-tapping screw with countersunk head, slot (Pz), in black nickel color

код / code	 упаковка (шт.) / packing (pcs.)
MT01/06/BN	4,6 100



Основные цветовые решения / Basic colors

	GRPH графит / graphite
	Gg серый / grey
	W белый / white

код / code	направление / direction
L	левое / left
R	правое / right



максимальная грузоподъемность (на пару) / maximum load (per pair)



продается штучно / sold as a piece



диапазон регулировки по высоте (мм) / height adjustment range (mm)



продается в комплекте / sold as a set

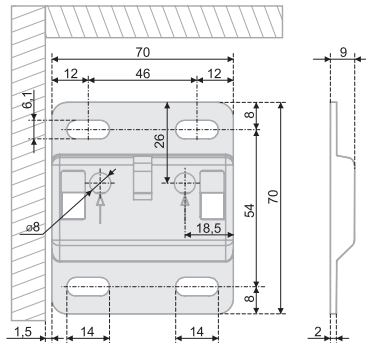
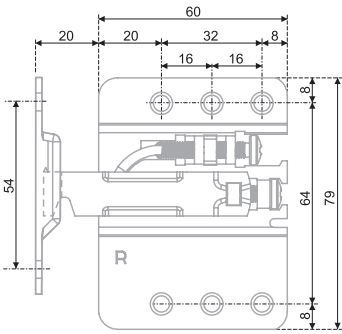
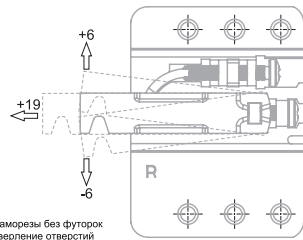
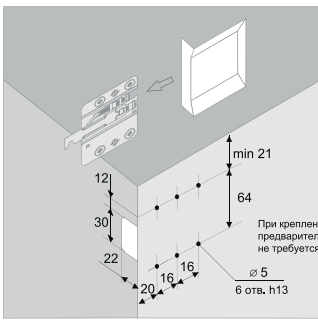


диапазон регулировки по глубине (мм) / depth adjustment range (mm)



крепеж в упаковке / fasteners in the package

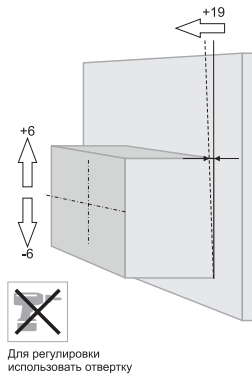
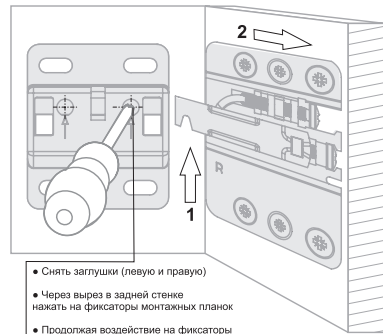
группа / group	подгруппа / subgroup	код модели / model code	значение / value
CH	-	01	навес для верхних баз, для шкафов, материал ABS+сталь / the upper level cabinet hanger, material ABS+steel
		02	навес для верхних баз, материал ZnAl+сталь / the upper level cabinet hanger, material ZnAl+steel
		03	навес для верхних баз, материал ABS+сталь / the upper level cabinet hanger, material ABS+steel
		04	навесы для верхних баз, материал ABS+сталь / the upper level cabinet hangers, material ABS+steel
		05	навесы для верхних баз, материал ABS+ZnAl+сталь / the upper level cabinet hangers, material ABS+ZnAl+steel
		06	навесы для верхних баз, материал ABS+сталь / the upper level cabinet hangers, material ABS+steel
		07	навесы для верхних баз, материал ABS+сталь / the upper level cabinet hangers, material ABS+steel
		10	навесы для нижних баз, материал ABS+сталь / the low-level cabinet hangers, material ABS+steel
		11	навесы для верхних баз, материал ABS+сталь / the upper level cabinet hangers, material ABS+steel
		P заглушка / cover	01
	02		заглушка для навеса модели 02, материал ABS / the cover for a cabinet hanger, model 02, material ABS
H планка монтажная / wall bar	01	планка монтажная, сталь / the wall bar, material steel	



CH10 TITAN



Навесы для нижних баз, в комплекте навесы Л+П, монтажные планки*, заглушки Л+П, крепеж для навесов, материал изделия ABS+сталь / The low-level cabinet hangers L+R, wall bars, covers for cabinet hangers L+R, fasteners for cabinet hangers, material ABS+steel



- Снять заглушки (левую и правую)
- Через вырез в задней стенке нажать на фиксаторы монтажных планок
- Продолжая воздействие на фиксаторы снять корпус движением вверх (1) и затем на себя (2)

Для регулировки использовать отвертку

код / code



упаковка (шт.) / packing (pcs.)

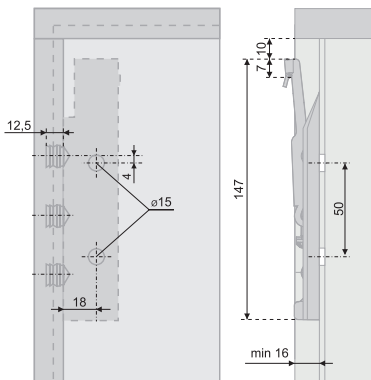
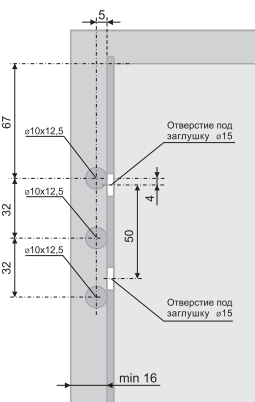


CH10

426

50

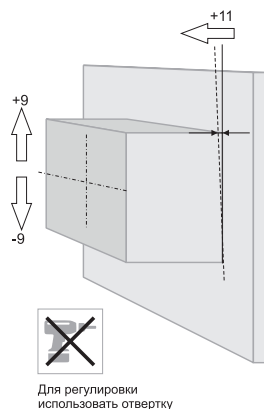
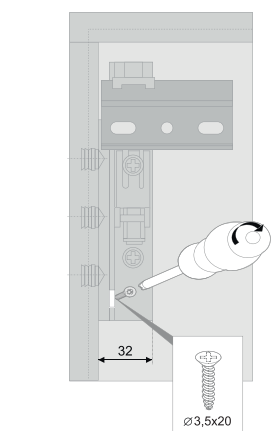
* Крепёж для монтажных планок подбирается мебельными производителями индивидуально
*Комплект поставляется в индивидуальной упаковке



CH11 STELS



Навесы для верхних баз, в комплекте навесы Л+П, заглушки, крепеж для навесов, материал изделия ABS+сталь/ The upper level cabinet hangers, covers for cabinet hangers, fasteners for cabinet hangers, material ABS+steel



Для регулировки использовать отвертку

код / code

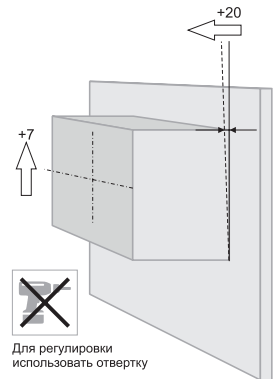
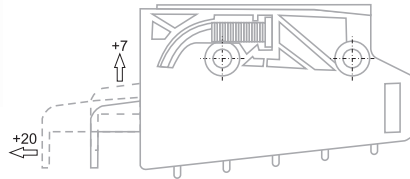
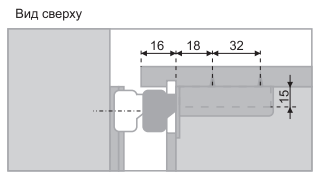
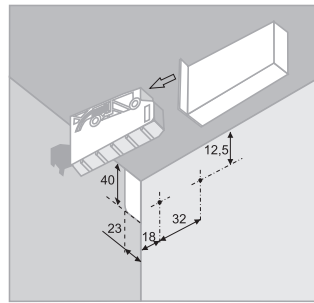
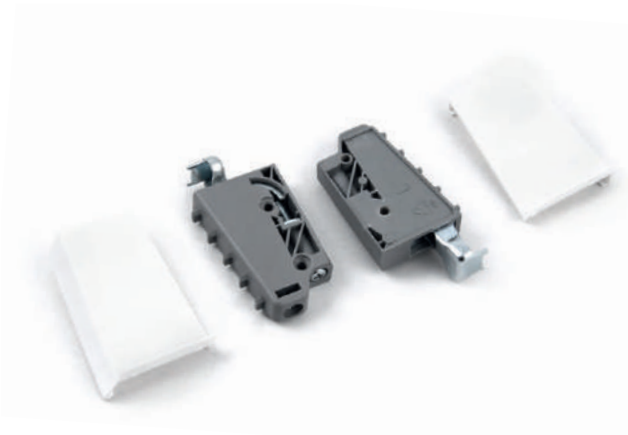


упаковка (шт.) / packing (pcs.)

CH11

208

100

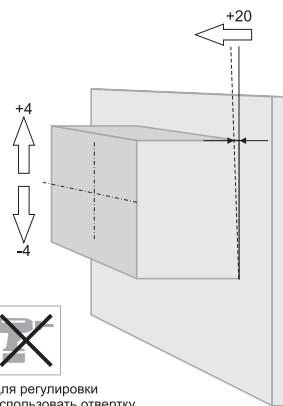
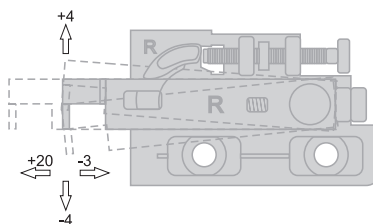
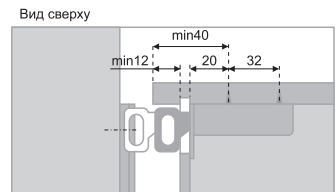
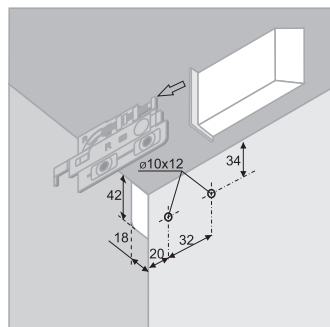


CH04



Навесы для верхних баз, в комплекте навесы Л+П, заглушки Л+П, материал изделия ABS+сталь/
The upper level cabinet hangers L+R, covers for cabinet hangers L+R, material ABS+steel

	код / code	упаковка (шт.) / packing (pcs.)
<input type="checkbox"/>	CH04	125 100

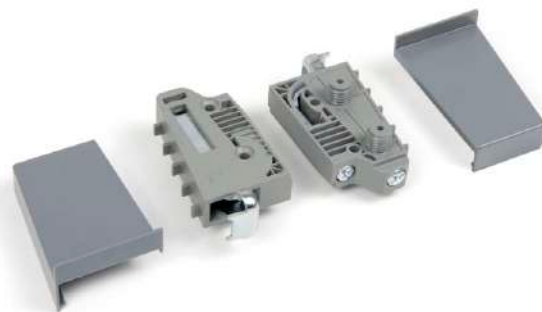
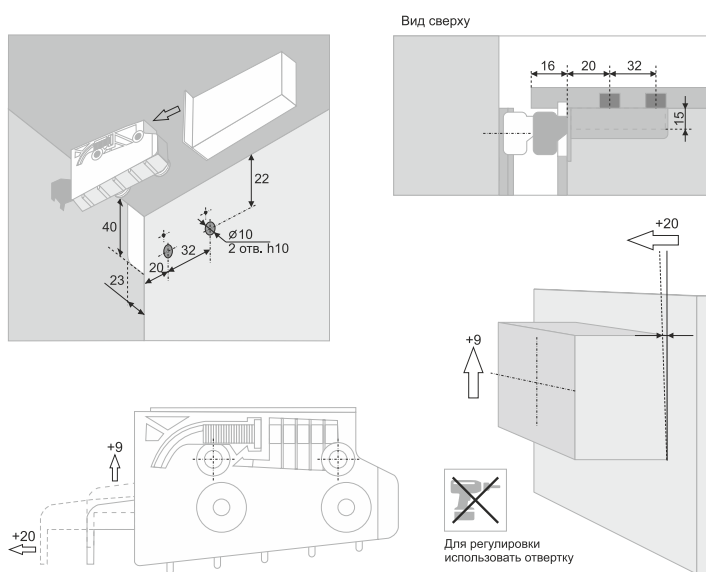


CH05

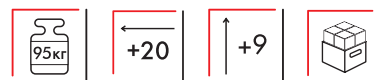


Навесы для верхних баз, в комплекте навесы Л+П, заглушки Л+П, крепеж для навесов, материал изделия ABS+ZnAl+сталь/
The upper level cabinet hangers L+R, covers for cabinet hangers L+R, material ABS+ZnAl+steel

	код / code	упаковка (шт.) / packing (pcs.)
<input type="checkbox"/>	CH05	170 100
<input checked="" type="checkbox"/>	CH05/GRPH	170 100

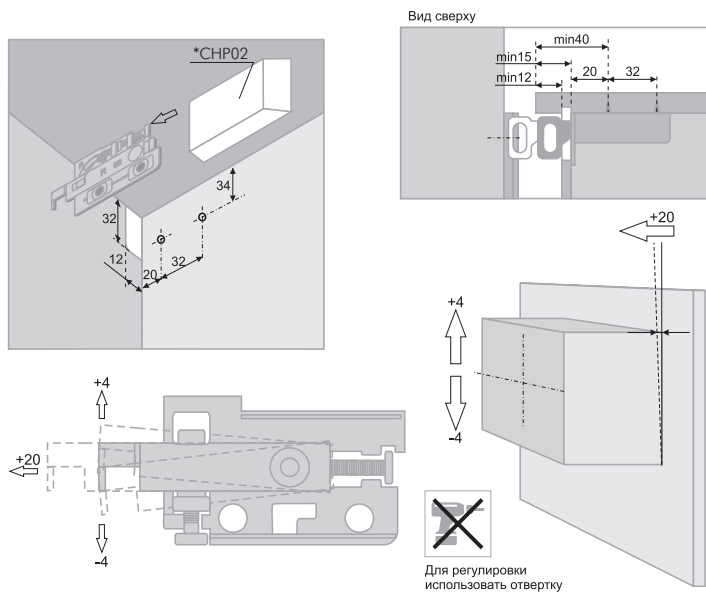


CH07

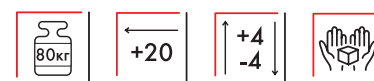


Навесы для верхних баз, в комплекте навесы Л+П, заглушки Л+П, материал изделия ABS+сталь/
The upper level cabinet hangers L+R, covers for cabinet hangers L+R, material ABS+steel

код / code	упаковка (шт.) / packing (pcs.)
CH07	124 100



CH02



Навес для верхних баз, материал изделия ZN+сталь /
The upper level cabinet hanger, material ZN+steel

код / code	упаковка (шт.) / packing (pcs.)
CH02	87 200

*Заглушки CHP02 приобретаются отдельно

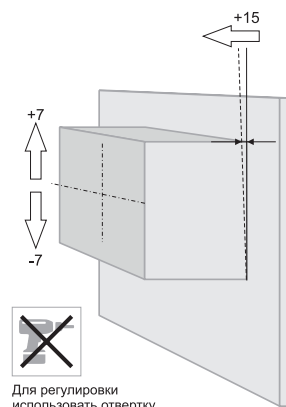
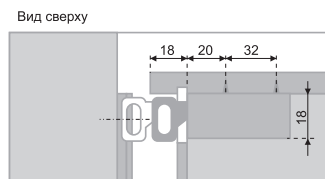
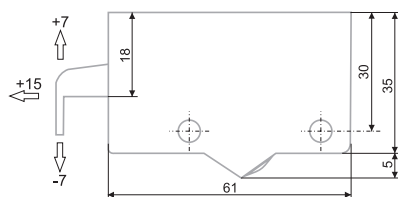
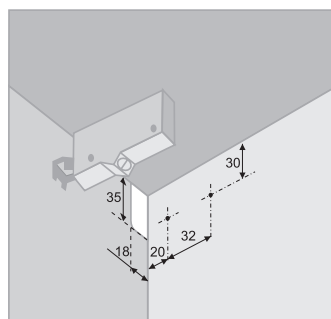


CH06



Навесы для верхних баз, в комплекте навесы Л+П, материал изделия ABS+сталь / The upper level cabinet hangers L+R, material ABS+steel

код / code	упаковка (шт.) / packing (pcs.)
CH06	98 / 100



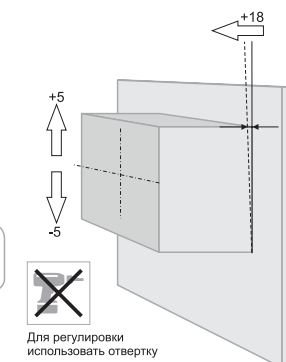
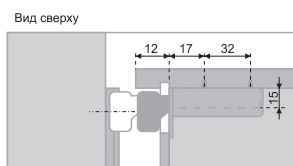
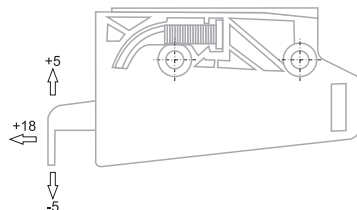
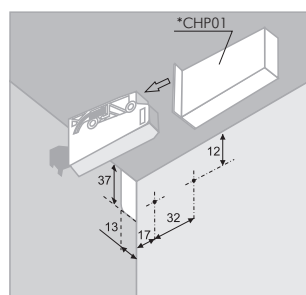
CH01



Навес для верхних баз, материал изделия ABS+сталь / The upper level cabinet hanger, material ABS+steel

код / code	упаковка (шт.) / packing (pcs.)
CH01	51 / 200

*Заглушки CHP01 приобретаются отдельно

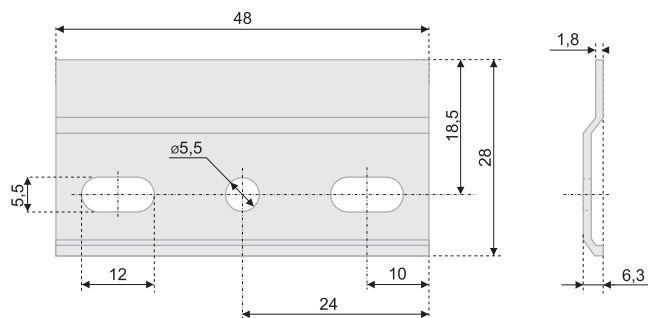


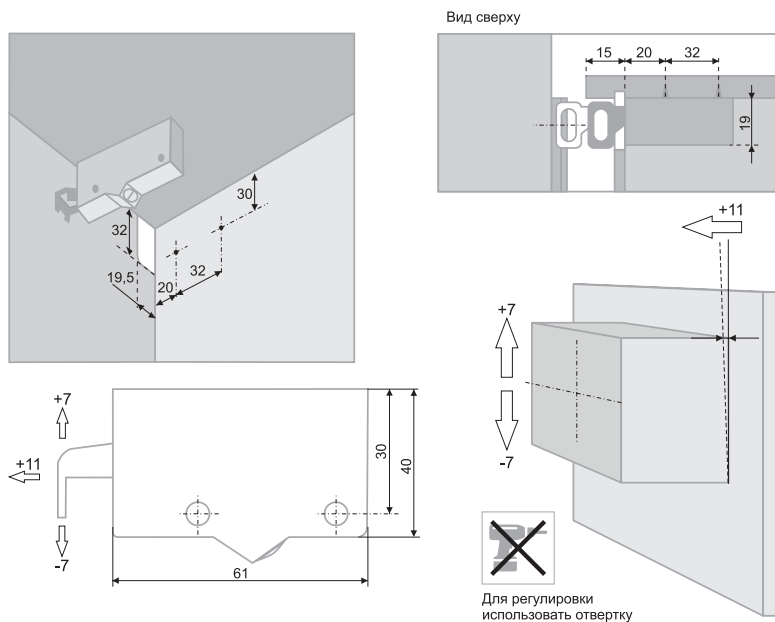
CHH01



Монтажная планка, материал изделия сталь / The wall bar, material steel

код / code	упаковка (шт.) / packing (pcs.)
CHH01	21 / 1000



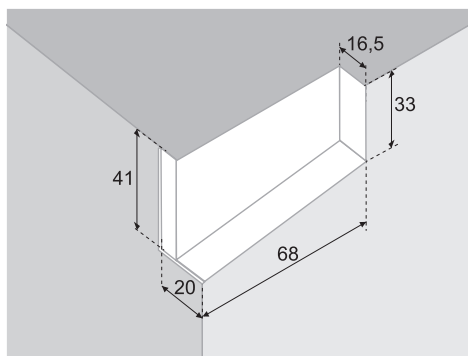


CH03



Навес для верхних баз, материал изделия ABS+сталь /
The upper level cabinet hanger, material ABS+steel

код / code	упаковка (шт.) / packing (pcs.)
CH03	46 200

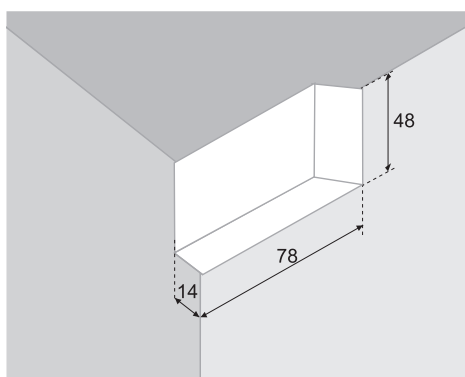


CHP01



Заглушка для навеса модели CH01 для левого L и правого R навешивания, материал изделия ABS /
Cover for left cabinet hanger and cover for right cabinet hanger model CH01, material ABS

код / code	упаковка (шт.) / packing (pcs.)
CHP01/W/L	7 1000
CHP01/W/R	7 1000

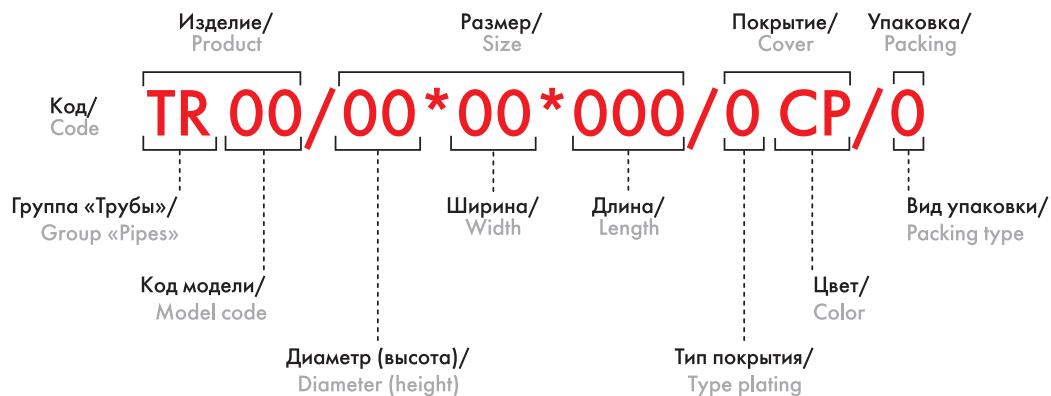


CHP02



Заглушка для навеса модели CH02 для левого L и правого R навешивания, материал изделия ABS /
Cover for left cabinet hanger and cover for right cabinet hanger model CH02, material ABS

код / code	упаковка (шт.) / packing (pcs.)
CHP02/W/L	13 1000
CHP02/W/R	13 1000
CHP02/GR/L	13 1000
CHP02/GR/R	13 1000

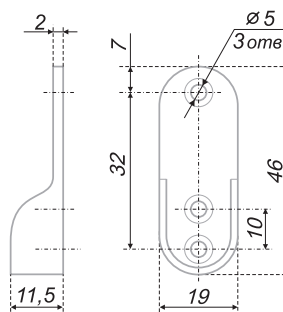


Основные цветовые решения / Basic colors



Cr
хром / chrome

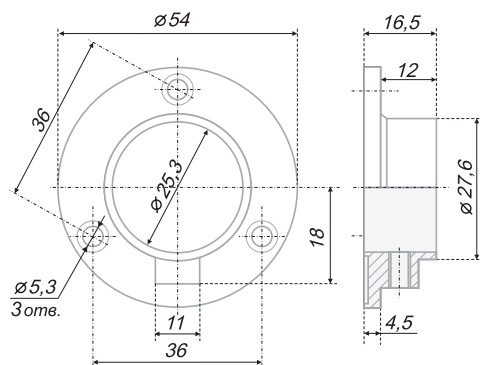
код / code	значение / value
03	Штанга (труба) гардеробная, круглая, \varnothing 25 мм, длина 3000 мм. Покрытие гальваническое / Tubes (pipe) wardrobe, round, diameter 25 mm, length of 3000 mm. Covering galvanized
07	Штанга (труба) гардеробная, овальная, размер 15x30 мм, длина 3000 мм. Покрытие гальваническое / Tubes (pipe) wardrobe, oval, size 15x30mm, length 3000 mm. Covering galvanized



SHD21

Штангодержатель для овальной трубы, размером 15x30 мм. Покрытие гальваническое / The tube holders for the tubes (pipe) wardrobe, oval, dimensions 15x30 mm. Galvanized finish

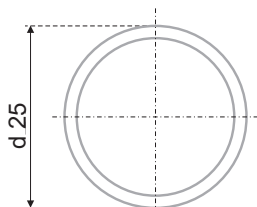
код / code	упаковка (шт.) / packing (pcs.)
SHD21/2/1CP/1	11 1000



SHD01

Штангодержатель для круглой трубы, \varnothing 25 мм, с фиксацией. Покрытие гальваническое /
Pipe clamp for dia. 25 mm pipe, with retention. Galvanized finish

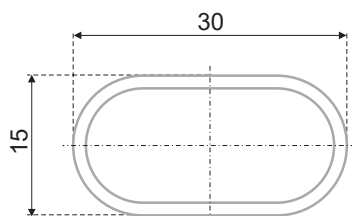
код / code	 упаковка (шт.) / packing (pcs.)
SHD01/2/1CP/1	26 500



TR03


Штанга (труба) гардеробная, круглая, \varnothing 25 мм, длина 3000 мм. Покрытие гальваническое /
Tubes (pipe) wardrobe, round, diameter 25 mm, length of 3000 mm. Covering galvanized

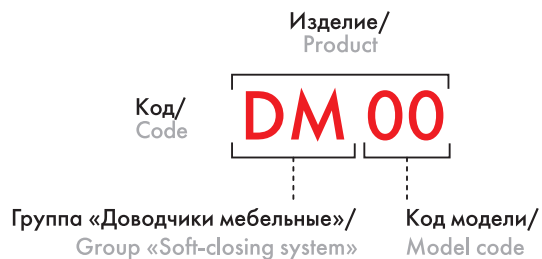
код / code	 упаковка (шт.) / packing (pcs.)
TR03/2,5*300/1CP/1	1098 10



TR07

Штанга (труба) гардеробная, овальная, размер 15x30 мм, длина 3000 мм. Покрытие гальваническое /
Tubes (pipe) wardrobe, oval, size 15x30mm, length 3000 mm. Covering galvanized

код / code	 упаковка (шт.) / packing (pcs.)
TR07/1,5*3*300/1CP/1	1098 10

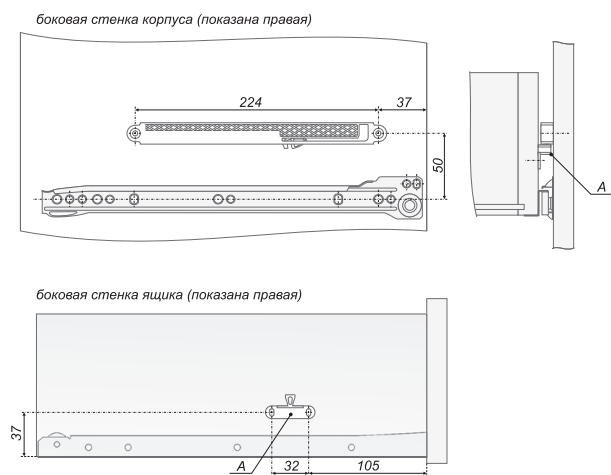


Основные цветовые решения /
Basic colors

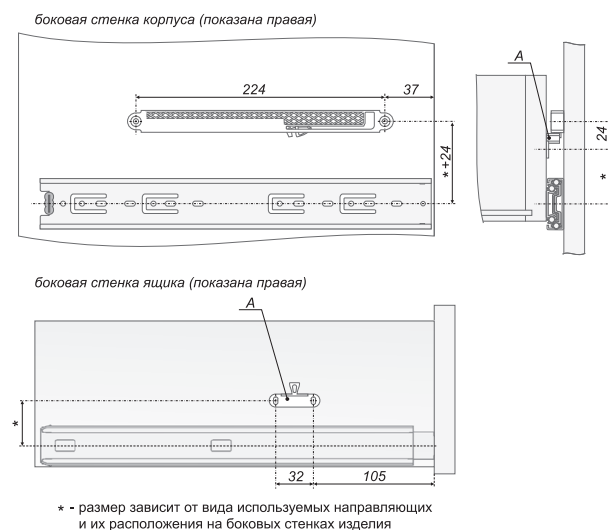


код / code	значение / value
02	доводчик мебельный для установки на ящики с роликовыми, шариковыми и направляющими MB / soft-closing system for drawers slide rails (rollers, balls) and MB

Установка на ящики с роликовыми направляющими DS /
Installation on the drawers with slide rails DS



*Установка на ящики с шариковыми направляющими
DB1711, DB3501, DB4501, DB4504 /
Installation on the drawers with ball-bearing runners
DB1711, DB3501, DB4501, DB4504



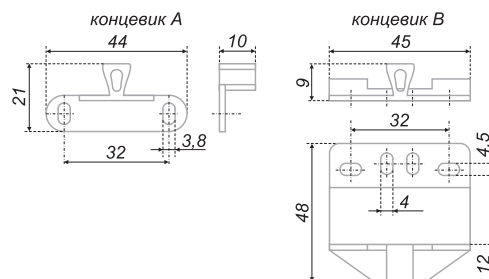
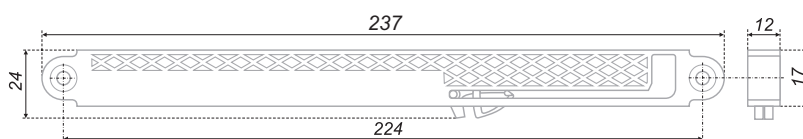
! Чтобы процесс закрывания происходил более качественно, рекомендуем устанавливать на каждый ящик по 2 доводчика и удалять резиновые демпферы с неподвижных планок направляющих /
! To make the closing smoother, use 2 nos. soft closing systems per drawer and remove rubber dampers off the fixed plates of the rails.



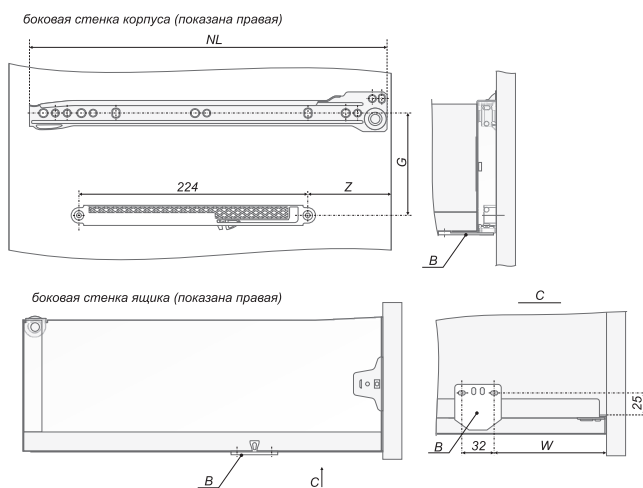
DM02

Доводчик мебельный для направляющих DS, DB и MB /
Soft-closing system for drawers slide rails (rollers, balls) and MB

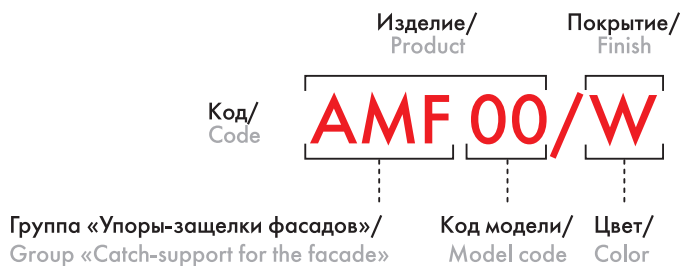
	код / code	 упаковка (шт.) / packing (pcs.)
<input type="checkbox"/>	DM02	57 20



Установка на ящики с направляющими MB /
Installation on the drawers with slide rails MB



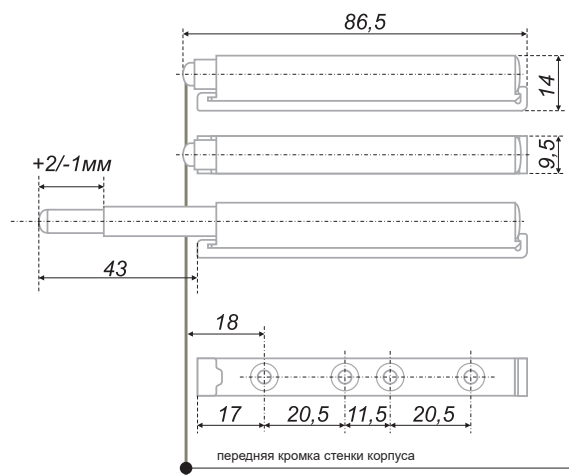
NL	G			W	Z
	MB05401	MB08601	MB15001		
270	-	66	130	106	37
300	-	66	130	106	37
350	-	66	130	106	37
400	-	66	130	234	165
450	34	66	130	234	165
500	34	66	130	298	229



Основные цветовые решения / Basic colors


-  **W**
белый / white
-  **Gr**
серый / grey
-  **SST**
нержавеющая сталь / stainless steel
-  **GRPH**
графит / graphite

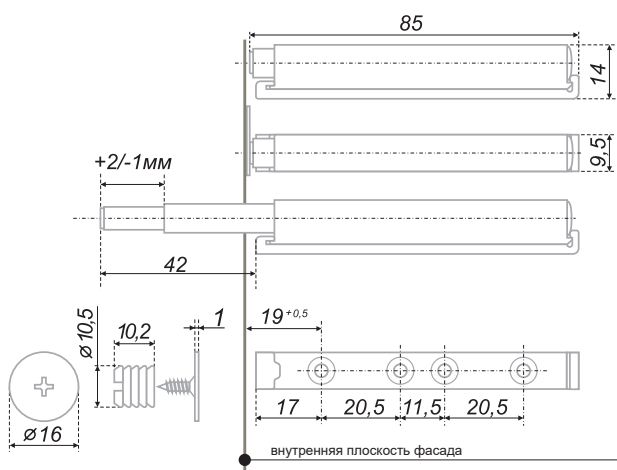
код / code	значение / value
10	толкатель фасада с регулируемым наконечником / push-to-open mechanism with adjustable tip
11	магнитный толкатель фасада с регулируемым наконечником / magnetic push-to-open mechanism with adjustable tip
12	толкатель с линейной планкой в корпусе из нержавеющей стали / push-to-open mechanism with a stainless steel cover
13	магнитный толкатель с линейной планкой в корпусе из нержавеющей стали / push-to-open mechanism with a stainless steel cover
14	толкатель врезной скрытого монтажа / push-to-open mechanism the flush-mounted mortise
15	магнитный толкатель врезной скрытого монтажа / magnetic push-to-open mechanism the flush-mounted
16	корпус для накладной установки AMF14 и AMF15 / plastic housing for AMF14 and AMF15 mounting



AMF10


Толкатель фасада с регулируемым наконечником /
Push-to-open mechanism with adjustable tip

	код / code	 упаковка (шт.) / packing (pcs.)
<input type="checkbox"/>	AMF10/W	13 50
<input checked="" type="checkbox"/>	AMF10/GR	13 50

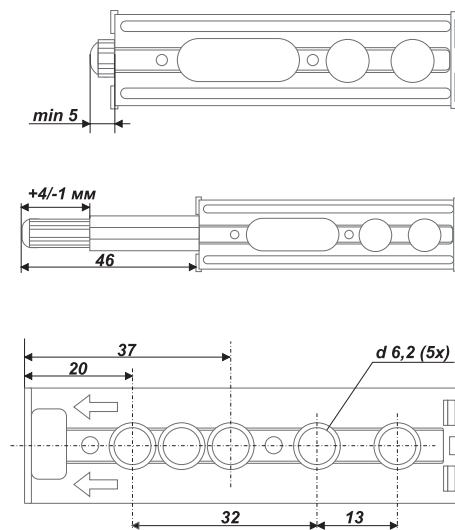


AMF11

Магнитный толкатель фасада с регулируемым наконечником /
Magnetic push-to-open mechanism with adjustable tip

	код / code	 упаковка (шт.) / packing (pcs.)
<input type="checkbox"/>	AMF11/W	15 50
<input checked="" type="checkbox"/>	AMF11/GR	15 50

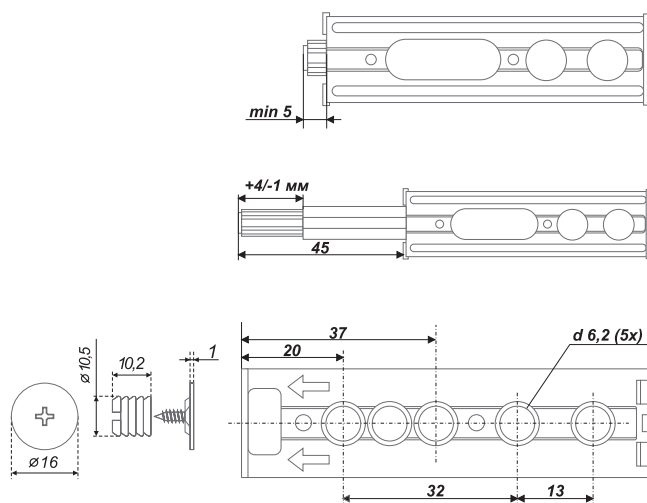
BOYARD рекомендует использование AMF11 совместно с петлями без пружины и амортизации (H961, H946, H947, H690, H691) для достижения наиболее корректной работы обоих механизмов / BOYARD recommends using AMF11 together with hinges without spring and shock absorption (H961, H946, H947, H690, H691) to achieve the most correct operation of both mechanisms



AMF12

Толкатель с линейной планкой в корпусе из нержавеющей стали /
Push-to-open mechanism with a stainless steel cover

код / code	 упаковка (шт.) / packing (pcs.)
AMF12/SST	28 200

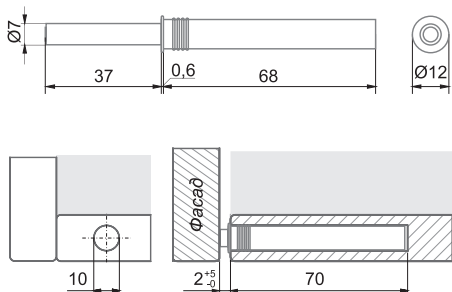


AMF13

Магнитный толкатель с линейной планкой в корпусе из нержавеющей стали /
Push-to-open mechanism with a stainless steel cover

код / code	 упаковка (шт.) / packing (pcs.)
AMF13/SST	31 200

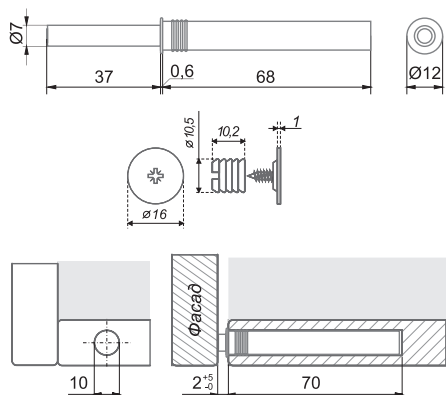
BOYARD рекомендует использование AMF13 совместно с петлями без пружины и амортизации (H961, H946, H947, H690, H691) для достижения наиболее корректной работы обоих механизмов / BOYARD recommends using AMF13 together with hinges without spring and shock absorption (H961, H946, H947, H690, H691) to achieve the most correct operation of both mechanisms



AMF14

Толкатель врезной скрытого монтажа / Push-to-open mechanism the flush-mounted mortiset

код / code		упаковка (шт.) / packing (pcs.)
AMF14/GR	AMF14/GRPH	

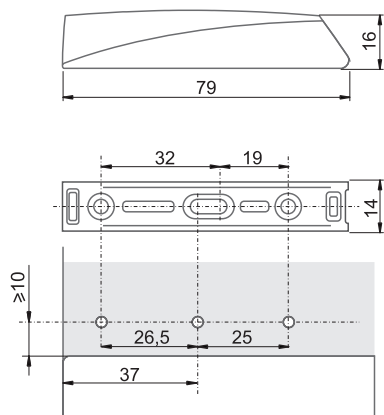


AMF15

Магнитный толкатель врезной скрытого монтажа / Magnetic push-to-open mechanism the flush-mounted mortiset

код / code		упаковка (шт.) / packing (pcs.)
AMF15/GR	AMF15/GRPH	

BOYARD рекомендует использование AMF15 совместно с петлями без пружины и амортизации (H961, H946, H947, H690, H691) для достижения наиболее корректной работы обоих механизмов / BOYARD recommends using AMF15 together with hinges without spring and shock absorption (H961, H946, H947, H690, H691) to achieve the most correct operation of both mechanisms



AMF16

Корпус для накладной установки AMF14 и AMF15 / Plastic housing for AMF14 and AMF15 mounting

код / code		упаковка (шт.) / packing (pcs.)
AMF16/GR	AMF16/GRPH	

СОБСТВЕННЫЕ ОФИСЫ И РОЗНИЧНЫЕ ТОЧКИ ПРОДАЖ КОМПАНИИ
Own offices and retail point of sales

Центральный офис BOYARD	г. Екатеринбург пер. 2-й Системный, стр. 7/1	+7 (343) 227-77-51 boyard@boyard.biz
Фирменный розничный магазин BOYARD	г. Екатеринбург пер. 2-й Системный, стр. 7/1	+7 (343) 227-77-61 furniture@boyard.biz
Филиал BOYARD	г. Москва ул. Иловайская, 3, стр. 2	+7 (495) 640-52-25 moscow@boyard.biz
Фирменный шоу-рум BOYARD	г. Москва, МКАД, 71-й км, с16, ТЦ «КухниПарк», 2 этаж	+7 (495) 198-07-88 khnipark@boyard.biz
Филиал BOYARD	г. Санкт-Петербург Проспект Металлистов, 7	+7 (812) 679-79-95 spb@boyard.biz
Филиал BOYARD	г. Краснодар пос. Березовый, ул. им. Скульптора Коломийцева, 73	+7 (861) 991-28-82 krasnodar@boyard.biz
Филиал BOYARD	г. Нижний Новгород ул. Базовый проезд, 2	+7 (831) 261-95-60 nnovgorod@boyard.biz
Филиал BOYARD	г. Новосибирск ул. Горбаня, 31А	+7 (383) 304-70-01 nsk@boyard.biz
Филиал BOYARD	г. Минск район д. Большое Стиклево Новодворский с/с, 40-13а	+375 17 221-50-65 minsk@boyard.biz

ИНТЕРНЕТ-МАГАЗИН BOYARD на территории РФ

 boyard.biz



ДИСТРИБЬЮТОРЫ

Distributors

А

Абакан	ООО «М профиль»	ул. Заводская, 7	+7 (923)371-07-77, hotline@mprof19.ru
Анапа	ИП Вербников М.Ю.	ул. Некрасова, 110Б	+7 (938) 8888-305, +7 (938) 432-97-77 mvafurniture2007@rambler.ru
Армавир	ИП Вербников М.Ю.	ул. Ефремова, 254/1	+7 (929) 841-80-40, +7 (918) 446-000-8 +7 (938) 4444-986, +7 (938) 4444-873 +7 (928) 4-1111-91 mvafurniture2007@rambler.ru
	ЮМАком-Армавир	ул. Гоголя, 100	+7 (928)436-63-60, armavir@yumacom.ru
Архангельск	«VG»–Мебельные комплектующие	пр. Московский, 25, корп. 4	+7 (911)878-50-10 m25@vg-furniture.ru
		ул. Лермонтова, 23, стр. 20	+7 (8182)49-40-44, +7 (911)551-71-88 osnovnoy@vg-furniture.ru
Астрахань	Торговая база «ДСП-Центр»	Первый проезд Рождественского, 6 Торговая база «ДСП-Центр»	+7 (8512)52-08-01, +7 (909)376-91-47 astrlaminat@yandex.ru

Б

Барнаул	«СтайлКом» ИП Костаустова М.В.	ул. Красный Текстильщик, 12	+7 (3852)37-96-86, +7 (3852)22-30-80 stailkom4@mail.ru
		ул. Малахова, 2 П/3	+7 (3852)56-72-65, +7 (3852)56-72-66 stailkom4@mail.ru
Белгород	ООО «Мебель Мастер»	ул. Гостенская, 2	+7 (4722)22-23-97, +7 (980)374-65-75 mebelmaster31@mail.ru
	ООО «Торговый дом Потатушкиных»	ул. Чичерина, 1М	+7 (4722)40-22-19, tdp@tdpra.ru
Бийск	ИП Васильева М.А. ТД «Дизаж»	ул. Героя Советского Союза Трофимова, 46	+7 (3854)35-07-07, +7 (3854)32-40-40 zakup1@dizag.ru
Благовещенск	Компания MF-DV ИП Спицын А.А.	ул. Мухина, 150	+7 (4162)77-07-06, +7 (924)841-06-06 opt@mf-dv.ru
Брянск	ИП Авдеев Д.А.	ул. Литейная, 86а	+7 (4832)52-51-60, +7 (4832)52-64-03 info@furniture32.ru
Белореченск	ООО «Славия»	ул. Кирова, 26	+7 (901)490-49-87 belorechensk@slaviya.org
	ИП Вербников М.Ю.	ул.Ленина, 86 Ж/1	+7 (928)256-33-80 mvafurniture2007@rambler.ru

В

Великий Новгород	ООО «Круг»	Сырковское шоссе, 3	+7 (8162)90-19-01, office@crug-vn.ru
Владивосток	ООО «СитиАрт»	ул. Снеговая, 64	+7 (423)246-91-36, +7 (423)246-94-36 sitiart@irk.ru
Владикавказ	ООО «Бора-мебель» ИП Боровинский А.А.	ул. 5-я Промышленная, 1	+7 (8672)76-94-20, m3@boramebel.ru
Владимир	ООО «Лавр МФ»	ул. Батурина, 65	+7 (4922)77-84-93(94), zakaz@lavrmf.ru
Волгодонск	ИП Бондарчук Н.А.	ул. 2-я Заводская, 9	+7 (8639)27-75-15, p1251@yandex.ru

Волгоград	ВДМ Комплект	шоссе Авиаторов, 8, «ВДМ-Комплект»	+7 (8442)53-10-17, +7 (961)076-74-06 fur-samarskiy@yandex.ru
		ул. Бахтурова, 12 Ж	+7 (961)076-76-43 z.modul2014@yandex.ru
		ул. Революционная, 2а	+7 (961)076-81-52, boyard89@yandex.ru
		ул. Менделеева, 93	+7 (8442)73-36-88, +7 (961)076-74-38 dom-moy@mail.ru
		ул. Неждановой, 4к	+7 (961)076-70-37, +7 (961)076-72-56 VDM-komplekt@yandex.ru
Магазин «Вся Мебель»	ул. Николая Отрады, 44	+7 (8442)70-95-61, +7 (961)091-10-95 lira-v@yandex.ru	
Волжский	Магазин «Мебель от производителя»	ул. Александрова, 54	+7 (8443)53-94-06, +7 (961)091-11-08 mf-54@yandex.com
	Торговая база «УПТК»	1-й Индустриальный проезд	+7 (8443)25-46-73, +7 (961)091-11-28 furnituraoptk.magazin@yandex.ru
	«Фурор»	2-й базовый проезд, 5	+7 (961)091-10-75, +7 (8442)34-31-66
	Магазин «Интерьер»	ул. Набережная, 77	+7 (8443)27-33-07, +7 (961)091-10-94 interjer2009@yandex.ru
Вологда	ИП Власова О.О.	ул. Гагарина, 41	+7 (8172)53-45-20, +7 (8172)52-22-55 vdm.magazine@yandex.ru
	ООО «Мебельный элемент»	ул. Ярославская, 16В, 2 этаж	+7 (963) 354-82-10, vlg@mebelet.com
Воронеж	ООО «Плитстройторг»	Отличников переулок, 10	+7 (473)275-30-00, info@plitstroytorg.ru
		ул. Свободы, 75з	+7 (473)220-57-11(12)
Вуги	ИП Вербников М.Ю.	п. Вуги, 10	+7 (938) 555-06-00 mvafurniture2007@rambler.ru

И

Ижевск	ООО «Торговый Дом «Виктор и Ко»	Удмуртская республика, Завьяловский район с. Первомайский, ул. Азина, 22	+7 (3412)57-01-55, 656571@td-viktor.com
Иркутск	BOYARD-Иркутск ООО «СитиАрт»	ул. Октябрьской революции, 12/2	+7 (3952)43-42-12, +7 (3952)48-75-01 sitiart@irk.ru
		ул. Челябинская, 26, корп. 5	+7 (3952)43-19-71(72), sitiart@irk.ru
Йошкар-Ола	ЦМФ	проезд Кокшан, 20	+7 (8362)74-20-80, c-m-f_12@mail.ru

К

Калининград	ООО «Компания Балтламинат»	пр-т Советский, 125	+7 (4012) 777-001, sale@baltlaminat.ru
	Проксима	ул. Дзержинского, 79, М-н «Сенатор»	+7 (4012)68-69-17, proxima39@mail.ru
Кемерово	Компания «Томплит» ИП Баскаков А.В.	пр-т Кузнецкий, 137	+7 (3842)90-03-49(47), gsa@tomplit.ru
	ООО «ПТФ»	ул. Угловая, 129	+7 (3842)75-38-77, +7 (961)737-38-77, +7 (906)921-27-77, ugovaya129@rambler.ru
Киров	BOYARD-Киров «Домфорт»	ул. Базовая, 3	+7 (8332)34-02-02, oleg@domfort.org
Кострома	ООО «Мебельный элемент»	ул. Индустриальная, 85, стр.2	+7 (4942)64-16-64, kst@mebelet.com

Краснодар	ИП Вербников М.Ю.	ул. Новороссийская, 57	+7 (938) 421-777-2, +7 (938) 411-777-6, +7 (938) 53-8888-9, +7 (939) 433-777-8; mvafurniture2007@rambler.ru
	ООО «Славия»	ул. Тихорецкая, 6	+7 (901)007-16-16(17), +7 (901)490-47-76 info@slaviya.org
		ул. Героя Хабибуллина, 6	+7 (901)007-16-11, +7(901)490-49-86 zapad@slaviya.org
	ЮМАком-Краснодар	ул. Новороссийская, 172/1	8 800 2000 172, +7 (861)239-71-11, furniture@yumacom.ru, alendorf@bk.ru
ул. Новороссийская 172/2		+7 (918)970-09-02 furniture2007@rambler.ru	
Красноярск	BOYARD-Красноярск ООО «М-профиль»	ул. Кутузова, 1, стр. 9	+7 (391)226-65-55, info@furnitur.ru
Красноярск	«Мебелькомплект» ИП Теплякова Е.Ю.	пр. Красноярский рабочий, 160, стр. 46	8 (800)775-76-13, furn@mebelkom.com
		пр. Красноярский рабочий, 27, стр. 92	
		ул. Молокова, 39	
		ул. Киренского, 89	
Кропоткин	ИП Вербников М.Ю.	ул. Московская, 273	+7 (938) 429-3-777 mvafurniture2007@rambler.ru
Кузнецк	Экспо-мебель ИП Петракова С.А.	ул. 8 Марта, 1/6	+7 (937)446-73-90, +7 (927)373-55-12 +7 (937)431-20-10, +7 (927)099-57-00 1@ruem.ru

Л

Липецк	ООО «Мастер-Мебель»	Поперечный проезд, 9	+7 (4742)34-60-18, +7 (4742)55-91-40(41)
Люберцы	ИП Вербников М.Ю.	пр-т Октябрьский, 127	+7 (938)555-06-00 mvafurniture2007@rambler.ru

М

Махачкала	ООО «Фурнимаркет»	ул. А.Султана, 86	+7 (988)699-11-55, furnimarket@bk.ru
Мурманск	ООО «Мебельные запчасти»	ул. Свердлова, 41	+7 (8152)41-27-41(02) sidak-murmansk@mail.ru

Н

Нальчик	ИП Сапранович Т.В.	ул. Братьев Кушховых, 149	+7 (906)485-45-23, +7 (928)710-91-98
	«Бора-мебель» ИП Боровинский А.А.	ул. Братьев Кушховых, 149	+7 (8662)96-73-72, +7 (903)490-00-59 m4@boramebel.ru
Нижний Новгород	«Мега-Трейд»	ул. Ларина, 24А	+7 (831)266-05-55 zakaz@megatreid.ru
Новокузнецк	ИП Мелькин П.Ю.	ул. Щорса, 3/1	+7 (3843)32-07-67, +7 (905)905-38-28 +7 (903)985-07-67, boyard.nkz@mail.ru
Новороссийск	ЮМАком-Новороссийск	п. Гайдук ул. Новороссийское шоссе, 24	+7 (988)341-89-78, yumacom-nvr@mail.ru
	ИП Вербников М.Ю.	пр-кт Дзержинского, 203	+7 (918)020-77-55, mvafurniture2007@rambler.ru

О

Омск	ООО «Принцип-55»	ул. Казахстанская, 58	+7 (3812)21-60-60 timoshenko.s.v@princip-omsk.ru
		ул. Герцена, 70	+7 (3812)21-62-62, dorojko.o@princip-omsk.ru
	ИП Коваленко М.В.	ул. Северная 7-я, 109, «МебельСам»	+7 (3812)79-04-53, mail@mebelsam.com.ru
Оренбург	ТД «Урал Декор»	ул. Юркина, 9А, кор. 3	+7 (3532)307-333 - отдел продаж furniture@ural-dekor.ru
Оренбург	ТД «Урал Декор»	ул. Туркестанская, 68	+7 (3532)306-333, furniture@ural-dekor.ru

П

Павловский Посад	ООО «Инвент-Пром»	ул. Каляева, 36	+7 (495)987-46-79, +7 (49643)5-56-83 info@invent-prom.ru
Пенза	ИП Потапов Н.Л.	ул. Перспективная, 14а ЦМК «Измайловский»	+7 (8412) 63-34-04, ros7@cmk-penza.ru
	Экспо-Мебель ИП Петракова С.А.	ул. Чадаева, 38	+7 (937)412-66-13(19), 1@ruem.ru
Пермь	ROOMATIC	ул. Героев Хасана, 64, К 2	+7 (342)206-31-31, info@roomatic.ru olga.arkhipova@roomatic.ru
	ИП Кайгородов А.Н.	ул. Metallistov, 5, «Галактика»	+7 (342)265-22-44, +7 (342)265-13-65 +7 (342)265-44-40, galaperm@mail.ru
Петрозаводск	ООО «Мебельные запчасти»	ул. Кооперативная, 6	+7 (8142)73-12-90, +7 (8142)73-33-47 monza@sampo.ru
Псков	Псковская Мебельная Компания, «ПМК-Псков»	ул. Леона Поземского, 108	+7 (8112)61-04-44, pmkpskov@mail.ru
Пятигорск	ООО «Бора-мебель» ИП Боровинский А.А.	Черкесское шоссе, 17	+7 (8793)31-77-22(44), +7 (928)220-78-89 m1@boramebel.ru
	ЮМАком-Пятигорск	с. Винсады ул. Лермонтовское шоссе, 10а	+7 (87961)62-777, +7 (962)007-25-02 yumacom@megalog.ru

Р

Рязань	Магазин «Мебельсам»	ул. Западная, 6	+7 (4912) 34-80-61, +7 (4912) 38-90-03 snab_mebel@mail.ru
Реутов	Торговая компания «ДСПлит»	ул. Транспортная, 11в	+7 (495) 669-64-64, info@dsplit.ru
Ростов-на-Дону	ТД «Интерьер» ИП Колбасин С.И.	ул. Щербакова, 100/31	+7 (863) 254-46-81, info@i-td.org
Рыбинск	ООО «Мебельный элемент»	ул. Ярославский тракт, 72	+7 (4855)20-44-34, rbn@mebelet.com

С

Самара	ООО «КОТ»	ул. Metallistov, 36 А	+7 (846)992-23-11, +7 (846)993-25-30 furniture@kotm.ru
Санкт-Петербург	ООО «СМАРТ СПБ»	Ириновский проспект, 1ж	+7 (812)611-12-13, +7 (812)912-12-13 smart@smart812.ru
	ООО «Мебель-Комплект СПБ»	пр-т Стачек, 45, корп. 2, оф. 403	+7 (812)703-59-61, +7 (812)938-18-08 +7 (812)612-21-61, spb-mk@mail.ru

Санкт-Петербург	«Европа»	ул. Балтийская, 59	+7 (965)755-34-96, +7(967)977-14-59 bt1-europa@mail.ru
		ул. Салова, 57 (только опт)	+7 (812)313-15-52(54), +7 (812)313-26-61 s-europa@mail.ru
		ул. Магнитогорская, 30 (только опт)	+7 (812)407-22-95, +7 (965)815-86-39 km-europa@mail.ru
		ул. Магнитогорская, 17 (только опт)	+7 (967)535-00-52, +7 (812)407-38-25 m2-europa@mail.ru
		ул. Новолитовская, 15Г	+7 (812)407-22-95, +7 (965)076-10-21, +7 (967)598-95-17, n-europa@mail.ru
	«Центр Мебельных Комплектующих Прогресс» ИП Бакута О.В.	ул. Химиков, 26	+7 (812)334-90-81, olga-bakuta@yandex.ru
Саратов	ИП Исаев Т.С.	ул. Ульяновская, 6/12	+7(8452)770-555, info@specialist-saratov.ru
		ул. Чернышевского, 1	
		ул. Шехурдина, 36	
Севастополь	Магазин «Ларец»	пр. Ген. Острякова, 166в	+7 (978)933-73-37, i@larets.biz
Северодвинск	«VG»-Мебельные комплектующие	ул. Ломоносова, 85, кор. 2	+7 (8184)50-05-22, +7 (8184)58-47-07, +7 (911)557-84-70, lesnaya32@vg-furniture.ru
Симферополь	ООО «Южный мост» Магазин «ПЕЛИКАН»	ул. Лебедева, 69	+7 (978)077-27-37, baza@pelikan-crimea.ru
		ул. Крылова, 164	+7 (978)077-28-28 pelikaniche@pelikan-crimea.ru
		ул. Бородина, 6	+7 (978)077-29-29 borodina@pelikan-crimea.ru
		ул. Москалева, 11	+7 (978)077-12-12 moskalyova@pelikan-crimea.ru
Смоленск	ООО «Мебельные комплектующие «ОД»	пос. Тихвинка, 14Б	+7 (4812)24-04-20 od-67@yandex.ru
Сочи	ООО «КомплектСервисМебель»	ул. Гагарина, 72	+7 (862)200-06-04, ksm.sochi.shop@mail.ru
		пгт. Дагомыс, Барановское шоссе, 3/5	+7 (862)200-06-03, snab@ksm-group.ru
	ИП Вербников М.Ю.	ул. Донская, 10	+7 (938) 315-41-55, +7 (938) 5555-381 mvafurniture2007@rambler.ru
Ставрополь	«МФК-Ставрополь» ИП Манасян И.Р.	ул. Обьездная, 16в	+7 (8652)58-39-99, mfk-stav@mail.ru
	ЮМАком-Ставрополь	ул. Старомарьевское шоссе, 18Б	+7 (962)443-75-76, +7 (8652)43-78-77 office@yuma-com.ru
Стерлитамак	ИП Панина О.Н.	ул. Карла Маркса, 172 магазин «Мебельных дел мастер»	+7 (3473)21-99-52, +7 (3473)25-05-61 boyard-str@mail.ru
Сургут	ИП Мельник С.М.	ул. Щепеткина, 50	+7 (3462)23-63-67, +7 (922) 25-61-200 furniture-surgut@mail.ru
Сыктывкар	ООО «АДМ ТРЭЙД»	ул. Первомайская, 40, «Домфорт»	+7 (8212)25-55-25, ADM_trade@inbox.ru
	Алграф	ул. Морозова, 103	+7 (8212)400-789 algraf@inbox.ru, 4@algraf.ru
		ул. Покровский бульвар, 11	
ул.1-ая Промышленная, 19			

Т

Тверь	ИП Писарев Д.А.	ул. 1-ая за Линией Октябрьской железной дороги, 1а	+7 (904)018-49-58, boyard-tver@mail.ru
Томск	Компания «Томплит»	ул. Елизаровых, 29 Магазин «Мебельная фурнитура»	+7 (3822)54-34-10(11), mf@tomplit.ru
		ул. Иркутский тракт, 118 Магазин «Мебельная фурнитура»	+7 (3822)46-82-02, mf@tomplit.ru
		Коларовский тракт, 8 стр. 1 Магазин «Мебельная фурнитура»	+7 (3822)90-20-75, mf@tomplit.ru
Тюмень	ИП Любимов Л.Л.	Московский тракт, 120/3, склад 19	+7 (3452)30-93-66, +7 (3452)30-26-08 fsm-tyumen@yandex.ru, katalog-mf72@yandex.ru
	ООО «Принцип-Т»	пр. Воронинские Горки, 158	+7 (3452)49-49-09, 382727@mail.ru

У

Улан-Удэ	ООО «Сити-арт»	пр. Автомобилистов, 1, стр. 6	+7 (3012)37-95-71, +7 (908)653-50-27 sitiart@irk.ru
Ульяновск	ООО «НЬЮ-ТОН»	проезд Лесной, 2	+7 (8422)673-837, +7 (8422)673-417 ul.newton@mail.ru, vlad_newton@mail.ru
		7 Инженерный проезд, 1, стр. 6	+7 (8422)24-20-44, +7 (903)337-07-47 ul.newton@mail.ru, vlad_newton@mail.ru
Уфа	BOYARD-Уфа ИП Исааков Ф.М.	ул. Бакалинская, 7	+7 (347)266-00-90, +7 (927)942-00-90 fidel63@mail.ru
		Индустриальный парк "Уфимский", ул. Первый проезд, стр. 3 (рядом с заводом "Кроношпан")	+7 (347)266-00-90, +7 (927)942-00-90 fidel63@mail.ru
		ул. Базисный проезд, 2	+7 (347)266-00-90, +7 (927)942-00-90 fidel63@mail.ru

Х

Хабаровск	Компания MF-DV ИП Спицын А.А.	ул. Зеленая, 3А/4	+7 (4212)38-18-77, +7 (914)544-32-34 +7 (962)222-28-05, boyard@mf-dv.ru
	ООО «СитиАрт»	ул. Восточное шоссе, 166	+7 (4212)65-51-90, +7 (4212)35-88-22 sitiart@irk.ru
Химки	ИП Вербников М.Ю.	ул. Вашутинское шоссе, 33/1	+7 (938) 555-06-00 mvafurniture2007@rambler.ru

Ч

Челябинск	BOYARD-Челябинск ИП Попова Н.А.	ул. Механическая, 47	+7 (351)225-16-61, info@boyard-chel.biz
	«Квадрат» ИП Леонгардт Д.И.	ул. Шарова, 77	+7 (351)734-97-98, info@spkvadrat.ru
	«Галерея Квадрат» ИП Леонгардт Д.И.	ул. Свободы, 91/1	+7 (919)314-49-34, gallery@spkvadrat.ru
Чебоксары	ЦМФ 21	ул. Ломоносова, 2	+7 (8352)55-04-57, cmf21@mail.ru
Череповец	ИП Калужный А.Д.	ул. Ломоносова, 45	+7 (8202)25-24-06, +7 (8202)57-23-30 +7 (8202)57-43-64
		ул. Беляева, 1/84	+7 (8202)28-80-78(75), +7 (8202)28-12-47
Чита	ООО «Сделай Мебель»	ул. Недорезова, 36	+7 (3022)31-47-55(92), +7 (914)467-83-78 sdel_meb@mail.ru

Ю

Южно-Сахалинск	Новые решения	село Дальнее, ул. Ударная 4/4	+7 (4242) 44-66-00, furniture-market@yandex.ru
-----------------------	---------------	-------------------------------	--

Я

Ярославль	ООО «Мебельный элемент»	Мышкинский проезд, 7	+7 (4852)23-77-66, +7 (4852)23-77-88 info@mebelet.com
------------------	-------------------------	----------------------	--

ДИСТРИБЬЮТОРЫ В СНГ

Distributors in EUN

Республика Армения

Ереван	ООО «Гроссмейстер»	ул. Давида Анахта, 8	+ (3744)308-44-80 d.anhaght8@grossmeister.am
		Таиров, ул. Майракахакин, 145	+(3744)308-44-80, +(3749)904-01-10 info@grossmeister.am

Республика Беларусь

Барановичи	ОДО «Тиб-Мебель»	ул. Кабушкина, 11	+375 16 34804 88, +375 29 723 10 16 +375 44 716 8831, tibmebel@mail.ru
Бобруйск	ЧТУП «Бобруйск-оптимал»	ул. Чехова, 35	+375 29 925 56 31, +375 29 364 64 31 9255631@tut.by
Борисов	ООО «Строймаркет-практик»	ул. Демина, 39, ТЦ «Практик», 2 эт.	+375 29 309 20 92, +375 33 309 20 92 +375 44 773 89 03, info@mebelsam.by
Брест	Частное предприятие «Авантаж Трейд»	ул. Олега Кошерева, 2	+375 44 532 70 78, +375 44 560 00 93 avantage-trade@mail.ru
	ИП Мегель И.А.	ул. Шоссейная, 16	+375 162 45 10 23, +375 29 726 53 08
		ул. Фортечная, 61/2	+375 29 205 00 30, igormigel@mail.ru
Витебск	ОДО «ЛАЙН-КОМ»	пр-т Фрунзе, 22, корп. 3-90	+375 29 892 90 00, info@line-com.by
Гомель	ЧТУП «Фурнитура для мебели»	ул. Могилевская, 27	+375 29 357 46 75, +375 232 26 56 44 3574675@gmail.com
Гродно	ЗАО «МДСВ»	ул. Автомобильная, 9	+375 152 31 80 83, +375 29 584 54 51 info@mdsw.by
Минск	ООО «Маркет-СД»	ул. М. Лынькова, 123Б, каб.3	+375 17 205 91 29, dsamarket@gmail.com
	ООО «Фурнитурофф»	ТД Ждановичи, ТЦ «Строительная выставка», пав. №206	+375 29 179 99 09, +375 29 617 27 17 minsk.boyard@gmail.com
	PAN FASAD ТМ	ул. Неманская, 2, оф.171	+375 44 763 55 55, +375 33 673 55 55 +375 17 224 55 55, +375 17 224 77 77 mail@panfasad.com
		ул. Масюковщина, 2В	+375 44 550 14 14, mail@panfasad.com
	ООО «МИРПЛИТ»	4-й пер. Монтажников, 5	+375 44 502 83 77, +375 44 503 83 77 info@mirplit.com
Могилев	ЧТУП «Аргос-ФМ»	ул. Залуцкого, 21	+375 222 70 77 07, +375 222 74 7800 argos-fm@mail.ru
		ул. Калужская, 13	+375 222 70 77 66, argos-fm@mail.ru
		ул. Якубовского, 55	+375 222 77 00 45, argos-fm@mail.ru

Республика Казахстан

Актобе	ИП Boyard-Актобе	пр. Кенес Нокина, 44В	+7 700 335-66-55, a.shevchenko@boyard.asia
Алматы	Официальный представитель в Центральной Азии, ТОО «Мебельные фурнитурные технологии»	ул. Толе Би, 271	+7 (727)347-08-43, +7 (707)346-15-55 +7 (777)921-87-55, +7 (708)972-09-59 info@boyard.asia
		ул. Прокофьева, 92а, оф. 35	+7 (777)335-65-55, +7 (777)921-87-55, info@boyard.asia
	ИП GRAND	ул. Ратушного, 94	+7 (777)335-65-55, +7 (777)921-87-55, info@boyard.asia

Нур-Султан	ТОО «MONICO»	ул. Шара Жиенкулова, 13/1	+7 (707)060 20 94, +7 (705)461 45 99, +7 (705)603 22 36, confirmat-info@mail.ru
	ТОО «Билд маркет плюс»	ул. Жубанова, 33/3	+7 (7172)93-98-98, +7 (7701)534-08-76 shishova78@inbox.ru
Караганда	ТОО Компания «Эванти»	ул. Гастелло, 15	+7 (7212)94-24-22, +7 (7212)94-24-23, +7 (702)590-61-69, office@evanti.kz
	ИП Уланов А.М.	ул. Ермакова, 17, магазин «Кристалл»	+7 (778)398-97-92, mf_kristall@mail.ru
Петропавловск	ИП Мякина И.Н.	ул. Каттая Кеншинбаева, 24А, магазин «Мебель Сам»	+7 (705)701-04-26, +7 (7152)32-40-41, +7 (777)258-59-46, +7 (708)432-40-41, mebelsam2014@mail.ru
Уральск	ТОО «Плит-Сервис»	ул. Абулхаир Хана, 8/1	+7 (7112)21-00-21, oralmebel@mail.ru

Республика Кыргызстан

Бишкек	Компания «Wals»	ул. Кулатова, 7	996 706 380 333, 996 551 313 777 boyard.bishkek@mail.ru
		ул. Кулатова, 2 (экспозиция)	996 706 380 333, 996 551 313 777 boyard.bishkek@mail.ru

Узбекистан

Ташкент	Decor Profi ООО Pantone	ул. Широқ, 2/2	8998 90 111 47 00, decor_profi@mail.ru
---------	-------------------------	----------------	--

Молдова

Тирасполь	ООО «Фабрика Мебели Хайтек»	ул. Шевченко, 66	373 775 800 08 fabrika@hi-tech.md
-----------	-----------------------------	------------------	--------------------------------------

ЕС

Литва г. Вильнюс	BOJARDA, UAB	ул. Вилкпедес 10, корп. 24 (Vilnius, Vilkpėdės 10, 24 korp)	+ 370 61889 000 m.jarasunas@gmail.com
---------------------	--------------	--	--

На всю фурнитуру BOYARD действует сервисная политика «ВСЕГДА РЯДОМ»

Получение обслуживания

1. Сервисная политика действует на любые комплектующие, идентифицированные как оригинальные изделия BOYARD.
2. На указанную продукцию в рамках срока её службы Сервисная политика действует неограниченное время.
3. Сервисная политика распространяется только на скрытые производственные дефекты. Это дефекты, возникшие по вине производителя, проявленные в результате установки или бытового использования надлежащим образом.
4. Мы готовы предоставить детали для ремонта дефектной фурнитуры. Или, если ремонт невозможен, произвести замену дефектных комплектующих путем бесплатной доставки покупателю новых комплектующих.
5. Чтобы получить обслуживание в рамках Сервисной политики, достаточно обратиться с рекламацией в ООО «БОЯРД» (независимо от того, где вы купили продукцию), написав в форму обратной связи сайта www.boyard.biz, либо к Дистрибьютору, у которого была приобретена фурнитура.
6. Рекламация принимается только вместе с бракованным изделием и описанием недостатков. Мы также можем запросить фото/видео материалы с фиксацией неисправности продукта.

На что НЕ распространяется Сервисная политика:

1. Повреждения фурнитуры, нанесённые вследствие эксплуатации и/или ухода, несоответствующих Инструкции и/или указаниям BOYARD. В том числе: сколы, царапины, трещины, вмятины, коррозия, разрушение лакокрасочного покрытия, следы деформации, механические и иные повреждения.
2. Повреждения, нанесенные в связи с ремонтом / монтажными / демонтажными работами, выполненными способом, не соответствующим Инструкции и/или указаниям BOYARD.
3. Целенаправленные повреждения функциональной фурнитуры несущие эстетический характер, такие как намеренные царапины, сколы, покраска, рисунки мелком/фломастером и тому подобное.
4. Повреждения от намеренных механических и/или химических воздействий, нанесенные в связи с испытаниями фурнитуры.
5. Изделия в конструкцию и/или комплектацию которых внесены изменения покупателем.
6. Повреждения в связи с неактуальностью целевого использования – в случае если производитель мебели пренебрёг соотношением критериев выбора фурнитуры (технические характеристики) и целесообразностью ее использования. Актуальность целевого использования определяет ООО «БОЯРД» на основании экспертизы.

Если на момент Вашего обращения на складе отсутствует требуемый продукт нужной модели/размера, вопрос решается в индивидуальном порядке.

При замене продукта:

1. ООО «БОЯРД» не компенсирует возможное несовпадение присадочных размеров, в случае если продукт был заменен на другую аналогичную модель / типоразмер.
2. ООО «БОЯРД» и Дистрибьютор не компенсируют приобретение остальной схожей продукции и не предоставляют каких-либо скидок на приобретение аналогов.

Данным документом также закрепляем, что мебельная фурнитура **BOYARD** при активном использовании имеет свой ограниченный срок службы, он равен среднему сроку службы массовой мебели – 15 лет. Компания **BOYARD** стремится к грамотному и оперативному решению любых рекламаций, связанных с продуктом, но обращает Ваше внимание на то, что изделие может выйти из строя не по причине брака, а по причине длительной активной эксплуатации, превышающей срок службы изделия.

Мы оставляем за собой право проводить экспертизу по каждому отдельному случаю.

Мы оставляем за собой право приостановить, изменить или прекратить Сервисную политику без предварительного уведомления

Настоящие условия носят дополнительный характер и служат для расширения прав потребителей, предусмотренных действующим законодательством РФ.

МАНИФЕСТ BOYARD

Мы – BOYARD. Команда профессионалов, которые влюблены в мебель. Нам интересно всё, что с ней связано, и мы каждый день трудимся над тем, чтобы в мире было как можно больше качественной, современной мебельной фурнитуры, которая доступна и разнообразна.

Мы создаем фурнитуру, которая украшает мебель, обеспечиваем отрасль функциональными решениями, которые делают мебель долговечной, эргономичной и технологичной. А значит – приятной в использовании.

Мы – лидеры массового рынка комплектующих для мебели. Изделия BOYARD есть в мебели почти каждого дома, каждой обычной российской семьи. И мы это ценим.

Мы бесконечно уважаем своего клиента – производителя демократичной, но достойной мебели для людей с невысоким доходом. **Мы работаем для россиян с их реальными возможностями,** небольшими бюджетами на мебель, стремлением к комфорту и эстетике.

И мы не принимаем мнение, что удобная, современная, стильная, созданная по последней моде мебель – это предмет роскоши, доступный лишь очень состоятельным людям.

Мы реализуем нашу миссию каждый раз, когда предоставляем рынку такую фурнитуру, которая обеспечивает мебели долговечность, эргономичность, удобство и совершенство. Такой продукт, благодаря которому жизни пользователей мебели меняются в лучшую сторону.

Четыре ключевых принципа, на которые мы опираемся в своей работе: **Качество. Актуальность. Доступность. Идеи и инновации.**

Мы делаем фурнитуру, за которую не стыдно. Мы выполняем свою работу качественно, даже если никто не видит. Мы контролируем каждый виток производства, каждый эстетический и функциональный критерий.

В наших домах мы пользуемся мебелью, в которой стоит **фурнитура BOYARD.** Именно в такой мебели **мы уверены.**

Мы всегда рядом. Широкая и надёжная сеть представительств и дистрибьюторов позволяет сделать нашу продукцию и наши ценности доступными в каждом уголке России и стран СНГ.

Мы постоянно учимся, **анализируем тренды в проектировании мебели, предпочтения клиентов,** новости индустрии, потому что нам это на самом деле нравится. **Мы актуальны, потому что нам интересно работать.**

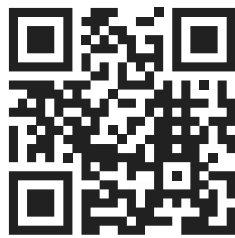
Не важно, в каких часовых поясах находятся наши сотрудники и клиенты, **мы связаны одной идеей** и следуем ей, работая **на общий результат.**


Мы полны идей и стремимся развивать инновации в массовом секторе. А это значит мы всегда в поиске новых решений, стилей, форм, конструкций для создания более совершенной мебели.

Мы делаем свое дело на 100% и с любовью. Мы делаем его для людей.

Мы – BOYARD. Это значит работать на совесть с большим и искренним интересом, с любовью к мебели, с уважением к производителям мебели и ответственностью перед пользователем.

01-10.2022



 boyard.biz